

074691-Legrand



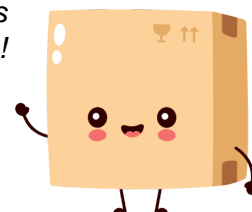
Interrupteur Mosaic™ sans fil blanc prêt à poser pour centraliser les volets

Réf 074691

132.26€^{TTC*}

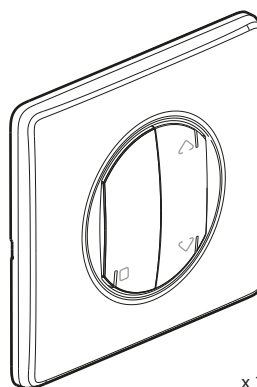
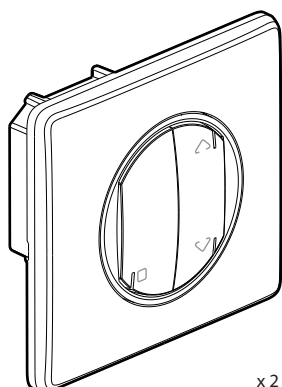
Voir le produit : <https://www.domomat.com/22405-interrupteur-mosaic-sans-fil-blanc-pret-a-poser-pour-centraliser-les-volets--legrand-074691.html>

Le produit Interrupteur Mosaic™ sans fil blanc prêt à poser pour centraliser les volets est en vente chez Domomat !



MyHOME® Play Prêts-à-poser sans fil : centraliser des volets

Références : 0 676 05/06/07 - 0 746 91 - 6 651 52



1. USAGE

Ce produit permet de commander deux volets roulants électriques individuellement et simultanément depuis une commande sans fil.

Comprend :

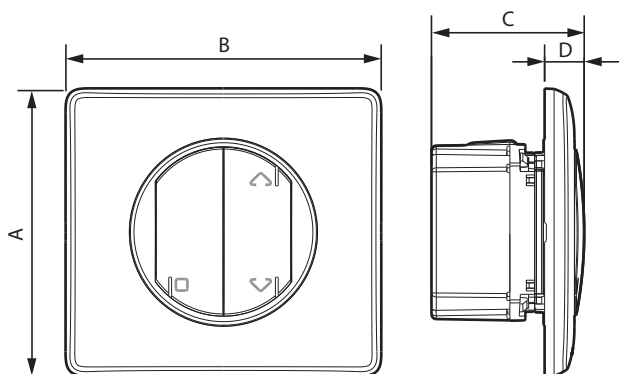
- deux interrupteurs de volets avec neutre
- une commande sans fil

Possibilité d'ajouter autant de commandes sans fil que souhaité.

2. GAMME

	Description	Couleur	Référence
	Prêts-à-poser sans fil version Céliane Livré complet avec support, plaque et doigt	Blanc Titane Aluminium	0 676 05 0 676 06 0 676 07
	Prêt-à-poser sans fil version Niloé Livré complet avec support, plaque et doigt	Blanc	6 651 52
	Prêt-à-poser sans fil version Mosaic Livré complet avec support, plaque et doigt	Blanc	0 746 91

3. DIMENSIONS (mm)



Références	A	B	C	D
0 676 05/06/07	82	90	44	11,5
6 651 52	86	86	46	14
0 746 91	82	82	44	10

4. CONNEXION

■ 4.1 Interrupteurs :

Type de bornes : à vis

Capacité des bornes : 1 x 2,5 mm² - 2 x 1,5 mm²

Longueur de dénudage : 8 mm

Tournevis : plat 3 mm

■ 4.2 Commande (émetteur) simple sans fil :

Pas de connexion, alimentation par pile.

5. CARACTÉRISTIQUES TECHNIQUES

■ 5.1 Caractéristiques mécaniques

Protection contre les chocs : IK 02

Protection contre les corps solides / liquides : - IP 40 produit monté
- IP 20 sans doigt

■ 5.2 Caractéristiques matières

Matière plaques et doigts :

	CELIANE			NILOE	MOSAIC
Couleur	Blanc	Aluminium	Titane	Blanc	Blanc
Plaque	ABS + PC	ABS + Métal	ABS + Métal	ABS	ABS + PC
Doigt	PC	PC peint	PC peint	ABS	PC

Sans halogène

Tenue aux UV

Matière du mécanisme : PC

Matière du support : - PC chargé 10 % fibre de verre (Niloé)
- PA 6,6 + acier Galfan (Mosaic/Céliane)

Autoextinguibilité :

+ 850° C / 30 s pour les pièces isolantes maintenant en place les parties sous tension.

+ 650° C / 30 s pour les autres pièces en matières isolantes.

■ 5.3 Caractéristiques électriques

• Interrupteur radio :

Tension : 100 / 240 V~

Fréquence : 50/60 Hz

Consommation : - fonctionnement : 3,795 W

- veille : 2,76 W

• Commande émetteur :

Alimentation par pile lithium (fournie) type CR2032 - 3 V

Technologie radio fréquence 2,4 GHz (16 canaux) - Débit : 250 KO/s

Réseau sans fil maillé, auto-adaptatif et sécurisé (AES 128), selon la norme IEEE 802.15.4 (LR-WPAN).

5. CARACTÉRISTIQUES TECHNIQUES (suite)

■ 5.4 Caractéristiques climatiques

	Température d'utilisation	Température de stockage
Emetteur	+ 5° C à + 45° C	0° C à + 45° C
Interrupteur	+ 5° C à + 45° C	- 10° C à + 70° C

6. ENTRETIEN

Nettoyage superficiel au chiffon.

Ne pas utiliser : acétone, dégraissant, trichloréthylène.

Tenue aux produits suivants : Hexane (EN 60669-1), alcool à brûler, eau savonneuse, ammoniac dilué, javel pure diluée à 10%, produit à vitres, lingettes pré-imprégnées.

Attention : Pour l'utilisation de produits d'entretien spécifiques, un essai préalable est nécessaire.

Aucune peinture ne doit être appliquée sur les plaques.

7. NORMES ET AGRÉMENTS

Conforme aux normes d'installation et de fabrication.

Voir e. catalogue.