

005802 | Legrand fiche



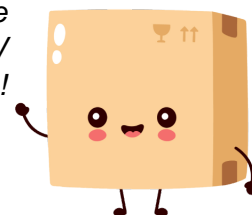
**Coupe-circuit domestique -
Unipolaire + neutre - Pour cartouche
cylindrique 5x20mm - 250V**

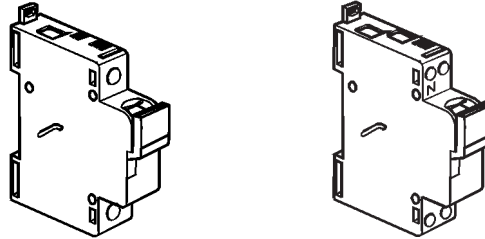
Réf 005802

24.50€^{TTC*}

Voir le produit : <https://www.domomat.com/42160-coupe-circuit-domestique-unipolaire-neutre-pour-cartouche-cylindrique-5x20mm-250v-legrand-005802.html>

*Le produit Coupe-circuit domestique - Unipolaire + neutre - Pour cartouche cylindrique
5x20mm - 250V
est en vente chez Domomat !*





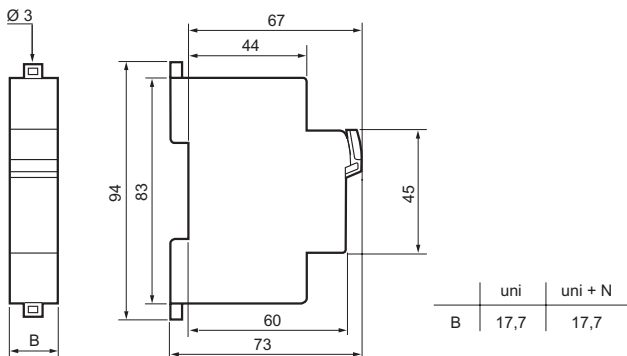
1. PRINCIPE

Coupe-circuit sectionneur assurant la coupure et la protection des circuits électriques

2. GAMME

Unipolaire, unipolaire + neutre
Calibre : 0,2/0,5/0,63/1/1,25/1,6/2/2,5/3,15/5/6,3/10 A

3. COTES D'ENCOMBREMENT (mm)



4. CARACTERISTIQUES ELECTRIQUES

Pouvoir de coupure : cartouche cylindrique miniature

Calibre	0,2 0,5 0,63 1 1,25 1,6 2 2,5 3,15 5 6,3 10
Taille	5 x 20
Tension	250 V
ICC (kA)	1,5 0,5

Fréquence nominale	50/60 Hz
Niveau de surtension	6 kV
Rigidité diélectrique	3 kV (50 Hz)
Degré de pollution	2
Puissance maxi dissipée par pôle	1 P = 0,1 W 1 P + N = 0,25 W

5. CONFORMITE : conforme à la norme IEC 127-6

6. CARACTERISTIQUES MECANIQUES

Condition d'environnement

Température d'utilisation : - 5° C à + 40° C
Température de stockage : - 10° C à + 70° C

Tenue mécanique : IPxx3

Matières

Enveloppe	Polyéthylène chargé	Masse volumique	1,62 à 1,70
		Contrainte en traction maxi	> 100 MPa
		Module de flexion	> 9,50 GPa
		Fil incandescent	960° C/5 s
		Indice d'oxygène	> 30
		Coloris	gris RAL 7035

Vis : Acier zingué bichromaté

Contacts : Laiton

7. MISE EN OEUVRE

- Fixation
- Sur rail symétrique EN 50-022
- A vis ø 3 sur platine par extrémités des griffes débrayées
- Alimentation par le haut et par le bas
- Position de fonctionnement : verticale
- Raccordement

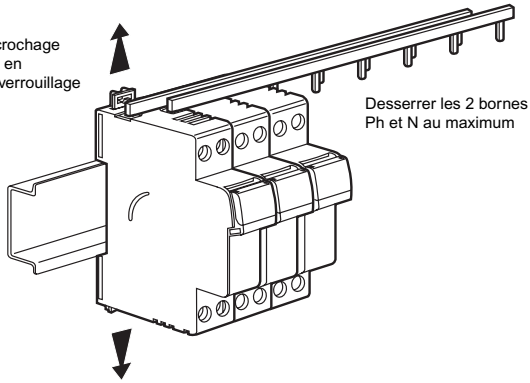
	1 P + N	1 P
Conducteurs admissibles		
- Souple avec embouts	1,5 à 10 mm ²	1,5 à 25 mm ²
- Souple	1,5 à 10 mm ²	1,5 à 25 mm ²
- Rigide	1,5 à 16 mm ²	1,5 à 25 mm ²
Outils nécessaires		
- Tournevis lame plate	ø 4 à 5,5 mm	ø 4 à 5,5 mm
- Tournevis cruciforme	PZ1	PZ2
Couple de serrage		
- mini	1,2 Nm	1,8 Nm
- maxi	2,8 Nm	3 Nm
- conseillé	2 Nm	2,2 Nm

7. MISE EN OEUVRE (suite)

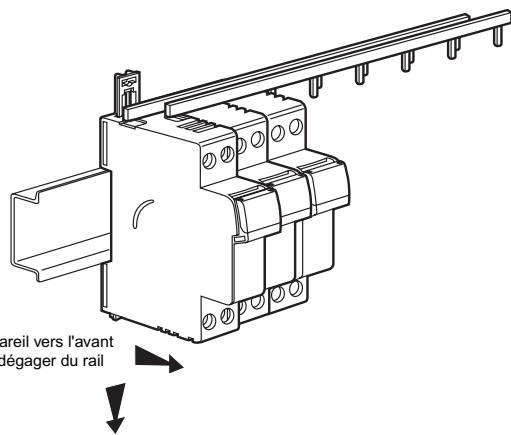
- Protection contre les contacts directs : IP2x
- Bornes à cages, à vis pozidrive mixtes débrayables et imperdables
- Alignement et espacement des bornes autorisant le raccordement par peignes avec les autres produits de la gamme

- Maintenance avec raccordement par peigne

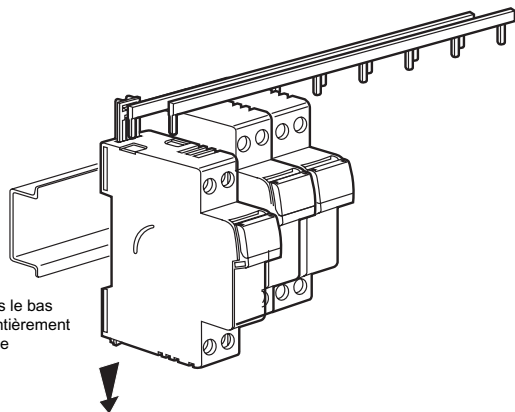
Mettre l'accrochage haut et bas en position déverrouillage



Desserrer les 2 bornes Ph et N au maximum



Tirer l'appareil vers l'avant afin de le dégager du rail



Tirer l'appareil vers le bas afin de dégager entièrement les dents du peigne

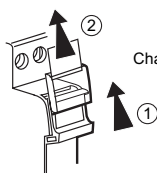
- Repérage

Repérage des circuits en face avant :

- avec logiciel de création d'étiquettes
- avec titreuse électronique à clavier
- avec plaquettes symboles pré-imprimées



Mise en place



Changement

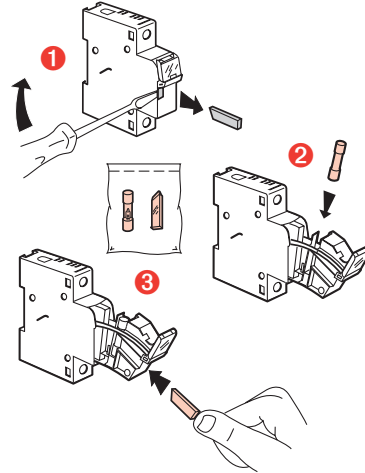
7. MISE EN OEUVRE (suite)

- Accessoires de câblage

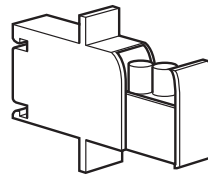
- peignes d'alimentation
- bornes d'arrivée

- Accessoires divers

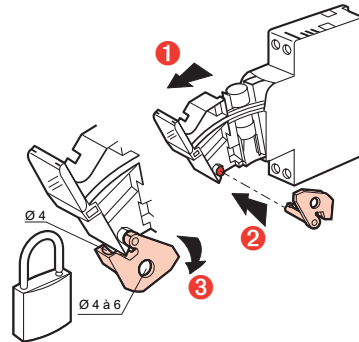
- voyant de fusion 250 V_~ réf. 057 90



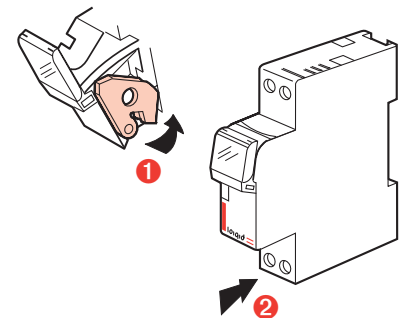
- support de réserve de cartouche réf. 057 91



- accessoire de cadenassage réf. 057 99



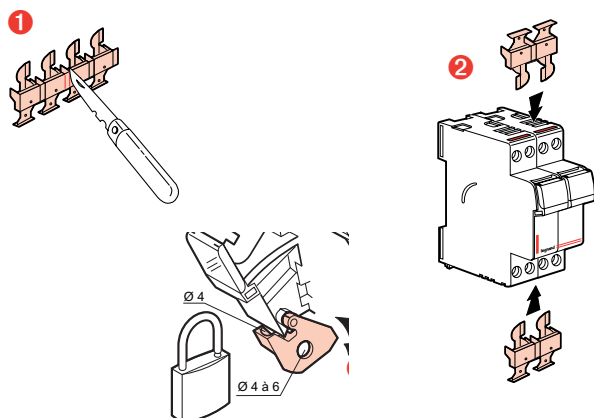
- cadenas \varnothing 5 mm réf. 044 43
- cadenas \varnothing 6 mm réf. 227 97



7. MISE EN OEUVRE (suite)

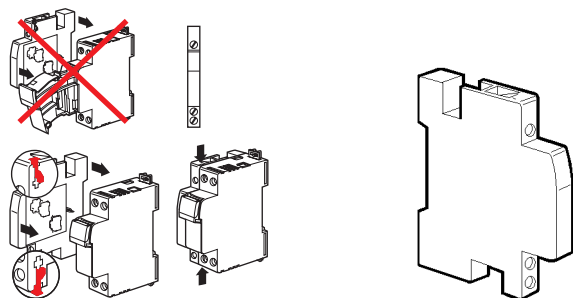
- Accessoires divers

- Cache-vis plombable (4 pôles sécables) réf. 044 44



- Auxiliaire

Auxiliaire O + F de précoupure et signalisation 250 V (0,5 module)
réf. 05796



8. INDICE DE PROTECTION

- Classe 2 \square : appareil fermé, ouvert ou lors de l'ouverture
- IP 2x