

Coupe-circuit | Legrand fiche



Coupe-circuit sectionneur - Unipolaire - Pour cartouche cylindrique 10x38mm - 500V

Réf 005808 **11.83€^{TTC*}**

<https://www.domomat.com/42161-coupe-circuit-sectionneur-unipolaire-pour-cartouche-cylindrique-10x38mm-500v-legrand-005808.html>



Coupe-circuit sectionneur - Unipolaire + Neutre - Pour cartouche cylindrique 10x38mm - 500V

Réf 005818 **20.96€^{TTC*}**

<https://www.domomat.com/42162-coupe-circuit-sectionneur-unipolaire-neutre-pour-cartouche-cylindrique-10x38mm-500v-legrand-005818.html>



Coupe-circuit sectionneur - Bipolaire - Pour cartouche cylindrique 10x38mm - 500V

Réf 005828 **28.07€^{TTC*}**

<https://www.domomat.com/42163-coupe-circuit-sectionneur-bipolaire-pour-cartouche-cylindrique-10x38mm-500v-legrand-005828.html>



Coupe-circuit sectionneur - Tripolaire - Pour cartouche cylindrique 10x38mm - 500V

Réf 005838 **40.31€^{TTC*}**

<https://www.domomat.com/42164-coupe-circuit-sectionneur-tripolaire-pour-cartouche-cylindrique-10x38mm-500v-legrand-005838.html>

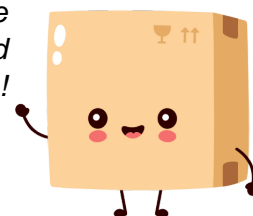


Coupe-circuit sectionneur - Tripolaire + neutre - Pour cartouche cylindrique 10x38mm - 500V

Réf 005848 **56.88€^{TTC*}**

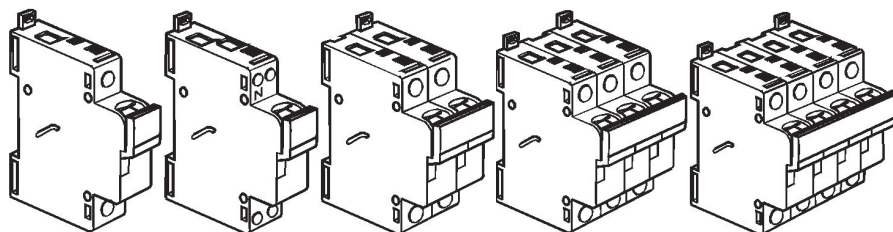
<https://www.domomat.com/42165-coupe-circuit-sectionneur-tripolaire-neutre-pour-cartouche-cylindrique-10x38mm-500v-legrand-005848.html>

Retrouvez tous les produits de la catégorie
Coupe-circuit et fusible Legrand
chez Domomat !



Coupe-circuit sectionneurs pour cartouches cylindriques industrielles

Référence(s) : 0 058 04/06/08/16/18/26/28/36/38/46/48



SOMMAIRE	Page
1. Principe	1
2. Gamme	1
3. Côtes d'encombrement	1
4. Caractéristiques électriques	1
5. Conformité	1
6. Caractéristiques mécaniques	2
7. Indice de protection	2
8. Déclassement des appareils	2
9. Mise en situation	2
10. Mise en oeuvre	2
11. Accessoires	3

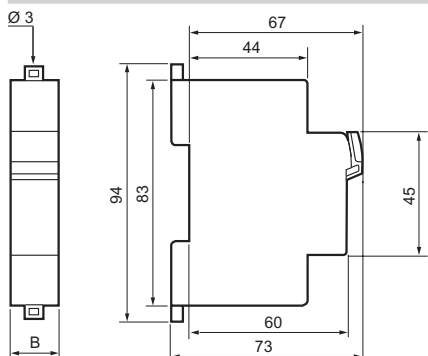
1. PRINCIPE

Coupe-circuit sectionneur assurant la coupure et la protection des circuits électrique

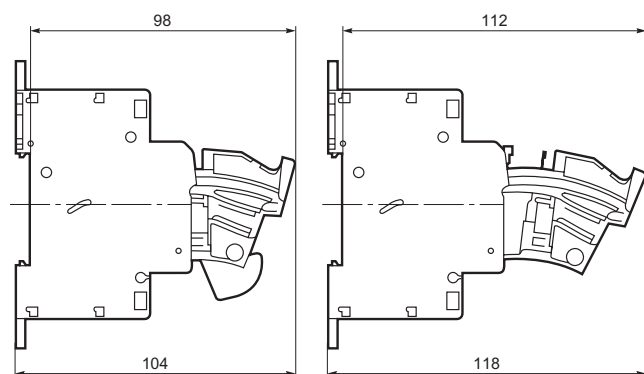
2. GAMME

Unipolaires, unipolaires + neutre, bipolaires, tripolaires, tripolaires + neutre

3. COTES D'ENCOMBREMENT (MM)



	1 P	1 P+N	2 P	3 P	3 P+N
B	17,7	17,7	35,5	53,4	71,2



4. CARACTÉRISTIQUES ELECTRIQUES

• Pouvoir de coupure

Cartouches cylindriques industrielles

Taille (mm)	8.5 x 31.5	10 x 38
Type	gG ou aM Avec ou sans voyant	gG ou aM Avec ou sans voyant
Tension	400 V~	500 V~
ICC	20 kA	100 kA

• Calibre maxi de la cartouche fusible en fonction de la tension

	400 V	500 V
10 x 38	aM 25A	gG 25 A - aM 16 A
8.5 x 31.5	gG 16 A - aM 10 A	-

• Puissance maxi dissipée par pôle

	1 P	1 P + N
Cartouche 8.5 x 31.5	0.3 W	0.8 W
Cartouche 10 x 38	0.5 W	1.5 W

• Autres types de cartouches

Utilisation possible dans la limite des puissances dissipées.

• Autres caractéristiques

Fréquence nominale	50/60 Hz
Courant continu	48 V maxi
Niveau de surtension	6 kV
Rigidité diélectrique	4 kV (50 Hz)
Degré de pollution	3

5. CONFORMITÉ

Conforme aux normes IEC 60269.1, 60269.2, 60269.2-1 et à la norme NF C 63-210

Sectionneurs AC 20 suivant IEC 60947.3

6. CARACTÉRISTIQUES MÉCANIQUES

Condition d'environnement :

Température d'utilisation : - 5° C à + 40° C (intérieur / extérieur)

Température de stockage : - 25° C à + 70° C

Tenue mécanique : IPxx3

Matière :

Enveloppe	Polyéthylène chargé	Masse volumique	1.62 à 1.70
		Contrainte en traction maxi	> 100 MPa
		Module de flexion	> 9.5 GPa
		Fil incandescent	960°C/5 s
		Indice d'oxygène	> 30
Coloris		gris RAL 7035	
Vis	Acier zingué bichromaté		
Contacts	Cuivre argenté		

7. INDICE DE PROTECTION

- Classe 2 ☐ : appareil fermé, ouvert ou lors de l'ouverture
- IP 2x

8. DÉCLASSEMENT DES APPAREILS

Il peut être justifié de déclasser les appareils lorsque les conditions d'utilisation deviennent plus sévères :

- Température ambiante supérieure à 35° C : déclasser le fusible d'un calibre par 10° C (IEC 60943 guide concernant l'échauffement admissible)

- Appareils juxtaposés et fonctionnement simultané

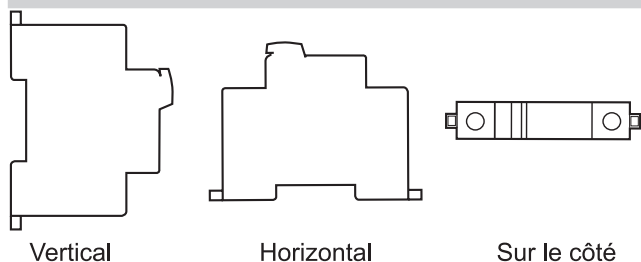
Appliquer au courant nominal du socle le coefficient correspondant

Nombre de pôles juxtaposés	Coefficient
1 - 2 ou 3 pôles	1
4 - 5 ou 6 pôles	0.8
7 - 8 ou 9 pôles	0.7
10 pôles et plus	0.6

(NF C 63-421 / NF EN 60439-1) - Tableau 1

- Régime permanent (plus de 8 heures/jour) : il peut être nécessaire de déclasser les socles d'une taille

9. MISE EN SITUATION



Sous réserve d'emploi de fusibles de la marque Legrand.

Alimentation par le haut ou par le bas

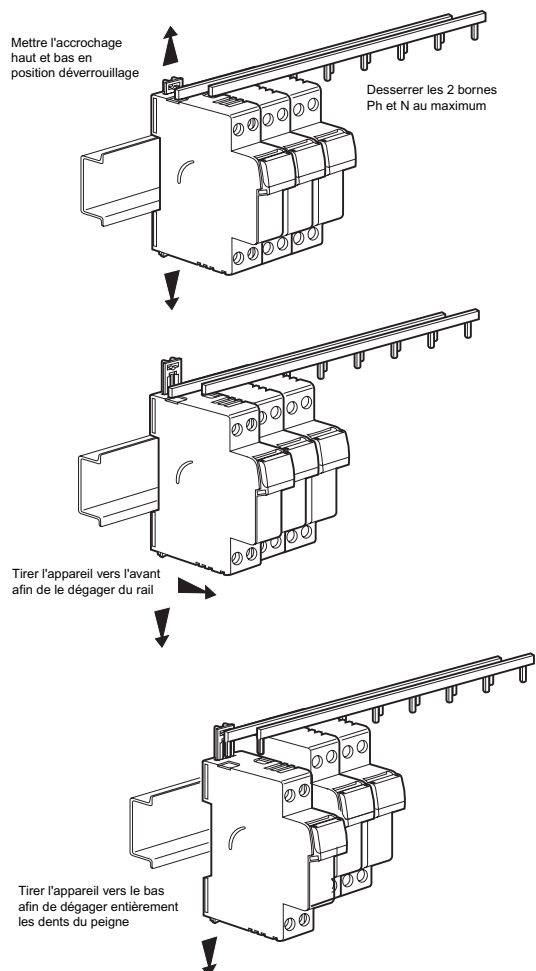
10. MISE EN OEUVRE

- Fixation
- Sur rail symétrique 35x7.5 ou 35x15 suivant NF EN 60715
- A vis ø 3 sur platine par extrémités des griffes débrayées
- Alimentation par le haut et par le bas
- Raccordement

	1 P + N	1 P / 2 P / 3 P / 3 P + N
Conducteurs admissibles :		
- Souple avec embouts	1.5 à 10 mm ²	1.5 à 25 mm ²
- Souple	1.5 à 10 mm ²	1.5 à 25 mm ²
- Rigide	1.5 à 16 mm ²	1.5 à 25 mm ²
Outils nécessaires :		
- Tournevis lame plate	Ø 4 à 5.5 mm	Ø 4 à 5.5 mm
- Tournevis cruciforme	PZ1	PZ2
Couple de serrage :		
- mini	1.2 Nm	1.8 Nm
- maxi	2.8 Nm	3 Nm
- conseillé	2 Nm	2.2 Nm

- Protection contre les contacts directs : IP2x
- Bornes à cages, à vis pozidrive mixtes débrayables et imperdables
- Alignement et espacement des bornes autorisant le raccordement par peignes avec les autres produits de la gamme.

• Maintenance avec raccordement par peigne



• Repérage

Repérage des circuits en face avant :

- avec logiciel de création d'étiquettes
- avec titreuse électronique à clavier
- avec plaquettes symboles pré-imprimées

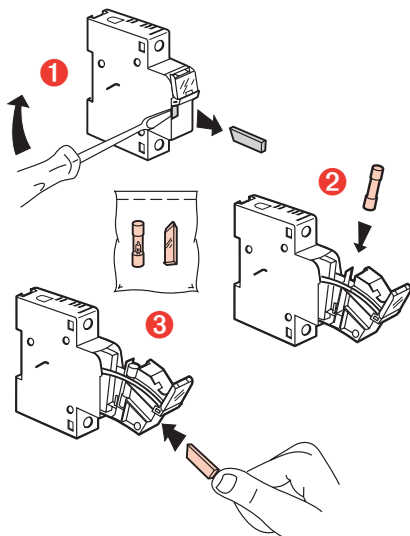


11. ACCESSOIRES

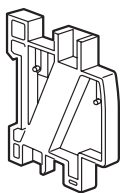
• Accessoires de câblage

- peignes d'alimentation
- bornes d'arrivée

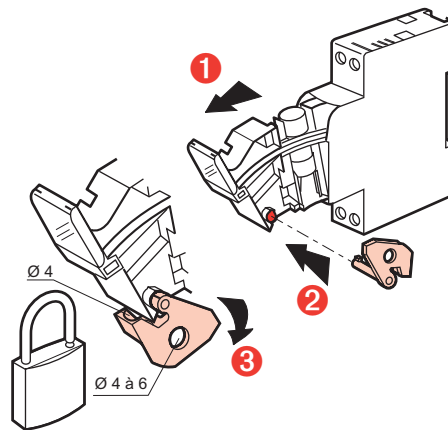
• Voyant de fusion 250 V~ réf. 0 057 90



• Module de séparation 0.5 module réf. 4 063 07

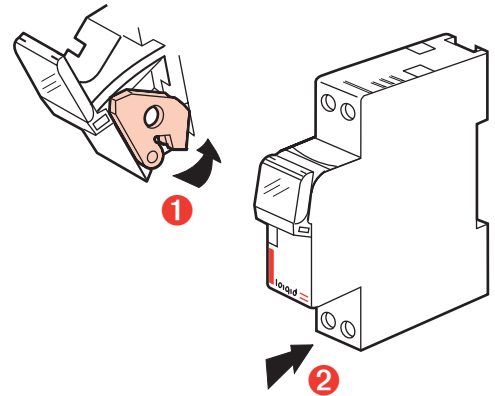


• Accessoire de cadenassage réf. 0 057 99 pour consignation

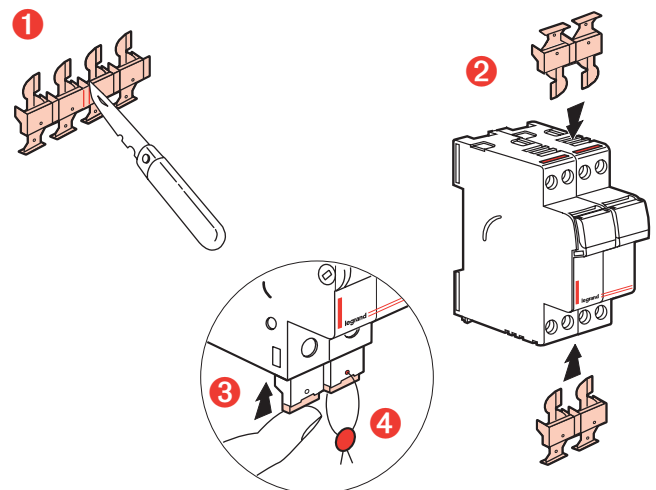


cadenas Ø 5 mm réf. 0 044 43

cadenas Ø 6 mm réf. 0 227 97

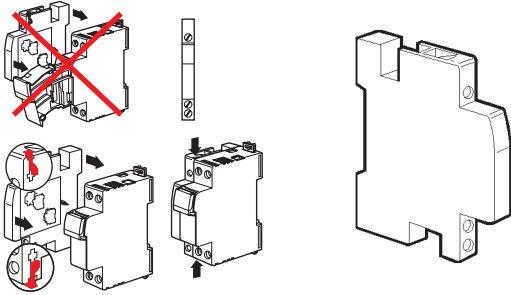


• Cache-vis plombable (4 pôles sécables) réf. 0 044 44

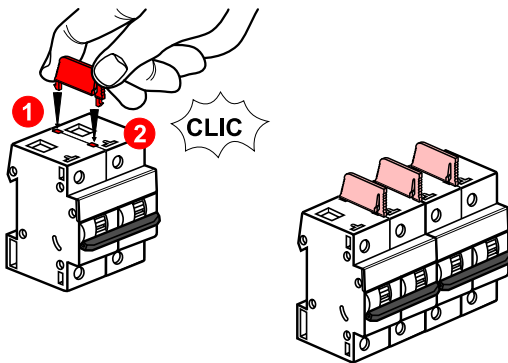


• Auxiliaire

Auxiliaire O + F de pré coupure et signalisation 250 V (0.5 module)
réf. 0 057 96



• Cloison de séparation des pôles réf. 4 063 05



• Ensemble de solidarisation

Bipolaire réf. 0 057 92
Tripolaire réf. 0 057 93
Tétrapolaire réf. 0 057 94

