

## 011020 | Legrand Notice

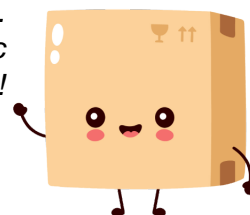


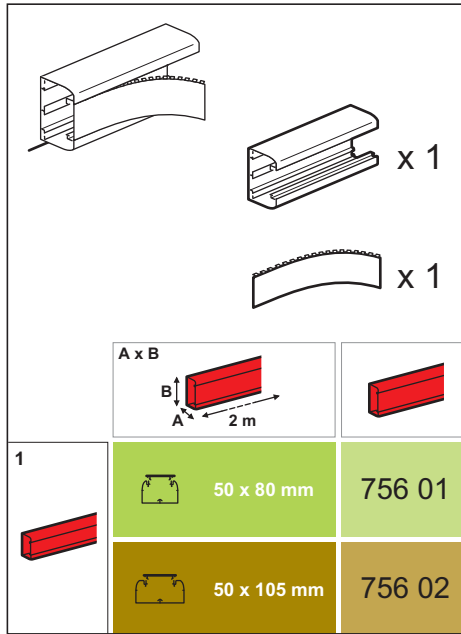
**Goulotte 50x80 à clippage direct**  
**Programme Mosaïc - 1 couv 45mm -**  
**L. 2.5m - Blanc**  
Réf 011020





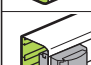



**98.53€<sup>TTC\*</sup>**

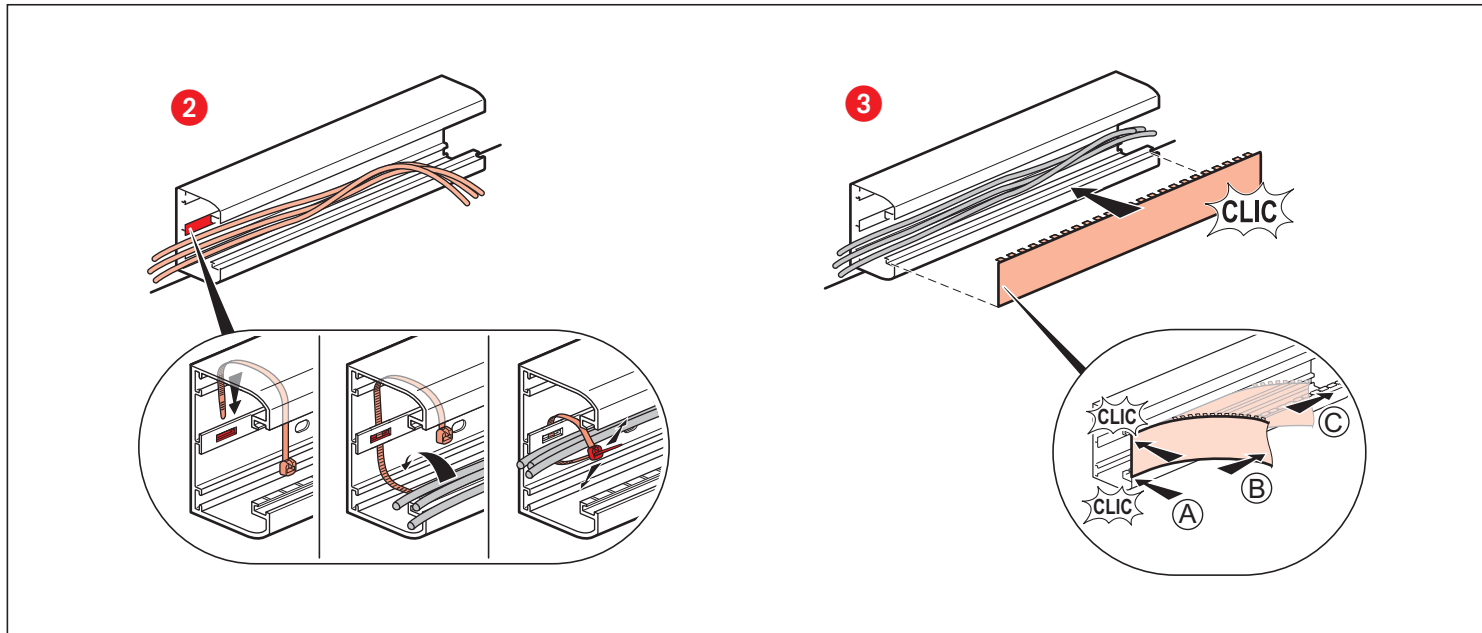
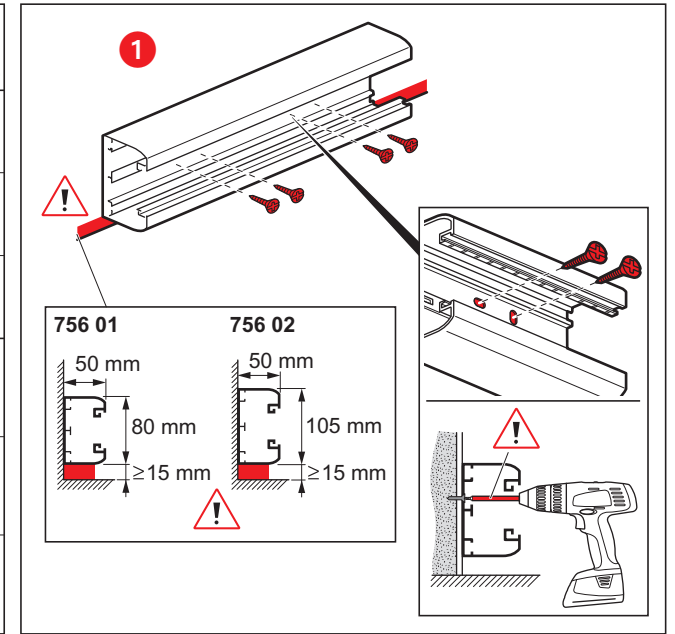
Voir le produit : <https://www.domomat.com/23886-goulotte-50x80-a-clippage-direct-programme-mosaic-1-couv-45mm-l-25m-blanc-legrand-011020.html>

*Le produit Goulotte 50x80 à clippage direct Programme Mosaïc - 1 couv 45mm - L.  
2.5m - Blanc  
est en vente chez Domomat !*





		Ø maxi (mm)							
			1,5 mm <sup>2</sup>	2,5 mm <sup>2</sup>	4 mm <sup>2</sup>	6 mm <sup>2</sup>	3 x 1,5 mm <sup>2</sup>	3 x 2,5 mm <sup>2</sup>	UTP & FTP
50x80	 A	38	177	131	115	85	26	19	58
	 A	-	94	70	61	45	13	10	31
	 A	-	97	72	63	46	14	10	32
50x105	 A	38	248	184	161	119	36	26	81
	 A	-	165	122	107	79	24	17	54
	 A	-	167	124	109	80	24	18	55



- (FR) (LU) (BE) Respecter strictement les conditions d'installation et d'utilisation.
- (NL) (BE) Neem de installatie- en gebruiksvoorwaarden nauwgezet in acht.
- (GB) (IE) Strictly comply with instructions for installation and use.
- (DE) (AT) (LI) Einbau- und Gebrauchsanleitungen sind genau zu beachten.
- (ES) Respetar estrictamente las condiciones de instalación y de utilización.
- (IT) Rispettare scrupolosamente le condizioni d'installazione e uso.
- (PT) Respeitar estritamente as condições de instalação e de utilização.
- (GR) (CY) Τηρήστε αυστηρά τις συνθήκες εγκατάστασης και χρήσης.
- (PL) Ściśle przestrzegać instrukcji dotyczących instalacji i użytkowania.
- (TR) (CY) Yerleştime ve kullanım koşullarına titizlikle riayet ediniz.
- (HU) Tartsa be pontosan a beszerelési és használati feltételeket.
- (FI) Noudata asennus- ja käyttöohjeita tarkoin.
- (SE) Iaktta noggrant installations- och användningsföreskrifterna.
- (CZ) Důsledně dodržujte instalační a uživatelské podmínky.
- (SK) Prísne dodržiavajte podmienky, za ktorých sa má prístroj inštalovať a používať.
- (SI) Natančno upoštevajte pogoje za montažo in uporabo.
- (DK) Installations- og anvendelsesbetingelserne skal overholdes nøje.
- (MT) Imxi skond l-istruzzjonijiet mogħtija għall-istallazzjoni u l-użu.
- (EE) Pidage täpselt kinni paigaldus- ja kasutamistingimustest.
- (LV) Stingri ievērot uzstādīšanas un lietošanas noteikumus.
- (LT) Griežtai laikytis instalavimo ir naudojimo sąlygų.
- (NO) Installasjons- og bruksbetingelsene må nøye overholdes.
- (IS) Fylgja skal vandlega öllum reglum um uppsetningu og notkun.