

034733 - Steinel



**Détecteur de mouvement infrarouge
IS 2360 DE ECO Steinel - 360° - 8m -
Blanc**

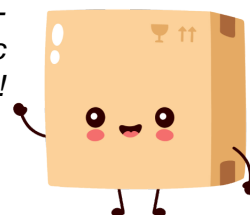
Réf 034733

47.99€^{TTC*}

Voir le produit : <https://www.domomat.com/112254-detecteur-de-mouvement-infrarouge-is-2360-de-eco-steinel-360-8m-blanc-steinel-034733.html>

*Le produit Détecteur de mouvement infrarouge IS 2360 DE ECO Steinel - 360° - 8m -
Blanc*

est en vente chez Domomat !



IS 2360 DE ECO 8m

blanc
EAN 4007841 034733
Réf. 034733



infrared sensor 360°



max. 4 m

1000 W

1000 W max. (LED-ready)



IP54



2 - 2000 lux



8 sec - 35 min



energy saving

5 years

manufacturer's warranty steinel-professional.de/garantie



CE

Description du fonctionnement

La technologie intelligente à intégrer. Détecteur de mouvement infrarouge IS 2360 DE ECO, pour l'intérieur et l'extérieur, parfait à intégrer dans les porches et les faux plafonds, angle de détection de 360°, portée réglable jusqu'à 8 m de diamètre, seuils temporel et de crépuscularité réglables, zone de détection limitable en utilisant les caches enfichables.

Caractéristiques techniques

Dimensions (Ø x H)	78 x 89 mm
Avec détecteur de mouvement	Oui
Garantie du fabricant	5 ans
Réglages via	Potentiomètres
Avec télécommande	Non
Variante	blanc
UC1, Code EAN	4007841034733
Modèle	Détecteur de mouvement
Emplacement	Extérieur, Intérieur
Emplacement, pièce	couloir / allée, vestiaires, espace fonctionnel / local annexe, kitchenette, cage d'escalier, WC / salle d'eau, extérieur, entrée, tout autour du bâtiment, terrasse / balcon, Intérieur
Coloris	blanc
Couleur, RAL	9010
Support mural d'angle inclus	Non
Lieu d'installation	plafond

Lampes LED < 2 W	16 W
Lampes LED > 2 W < 8 W	64 W
Lampes LED > 8 W	64 W
Charge capacitive en µF	132 µF
Technologie, détecteurs	infrarouge passif, Détecteur de lumière
Hauteur de montage	2,2 – 4 m
Hauteur de montage max.	4,00 m
Hauteur de montage optimale	2,5 m
Angle de détection	360 °
Angle d'ouverture	180 °
Protection au ras du mur	Oui
Possibilité de neutraliser la détection par segments	Oui
Cadrage électronique	Non
Cadrage mécanique	Non
Portée radiale	Ø 4 m (13 m ²)
Portée tangentielle	Ø 8 m (50 m ²)

IS 2360 DE ECO 8m

blanc
 EAN 4007841 034733
 Réf. 034733



Caractéristiques techniques

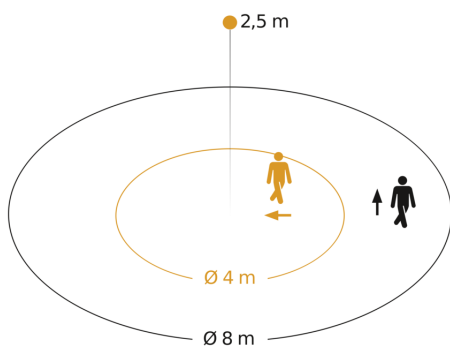
Montage	Faux-plafonds, Plafond
Indice de protection	IP54
Classe	II
Température ambiante	-20 – 40 °C
Matériau	Matière plastique
Alimentation électrique	220 – 240 V / 50 – 60 Hz
Sortie de commutation 1, nombre LED/tubes fluorescents	6 pcs.
Tubes fluorescents ballasts électroniques	430 W
Tubes fluorescents non compensés	500 VA
Tubes fluorescents compensés par série	406 VA
Tubes fluorescents compensés en parallèle	406 VA
Sortie de commutation 1, lampes halogènes basse tension	1000 VA

Abdeckmaterial Lieferumfang	catches enfichables
Réglage crépusculaire	2 – 2000 lx
Temporisation	8 s – 35 Min.
Fonction balisage	Non
Éclairage principal réglable	Non
Réglage du seuil de déclenchement Teach (apprentissage)	Non
Réglage de l'éclairage permanent	Non
Mise en réseau possible	Oui
Type de la mise en réseau	Maître/maître
Mise en réseau via	Câble

IS 2360 DE ECO 8m

blanc
EAN 4007841 034733
Réf. 034733

Zone de détection



Hauteur d'installation: 2,20 m - 4,00 m
Orange: sens de passage radial
Noir: sens de passage tangential

Dessin dimensionnel

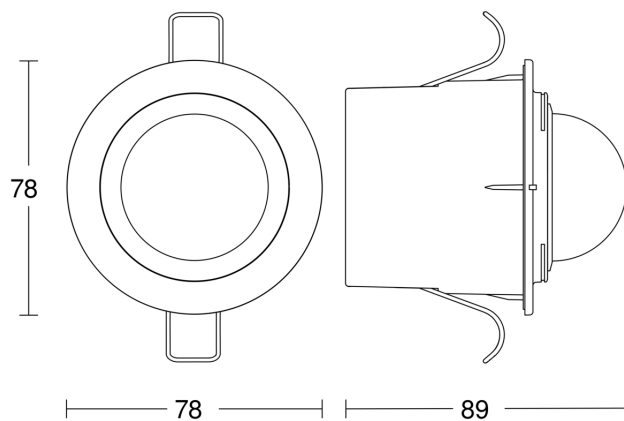


Schéma du circuit

