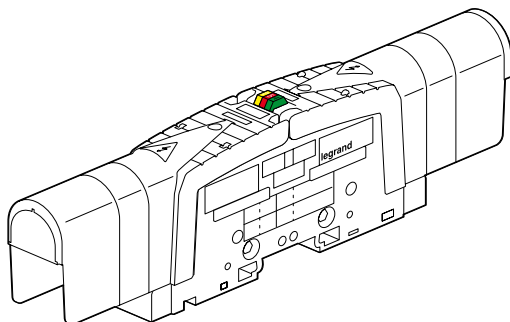


Blocs de jonction pour circuit de puissance

Référence(s) : 390 10/11/13/14/15/17/18/20/21
394 46/47



SOMMAIRE

Page

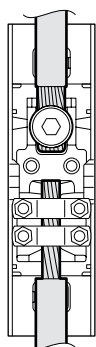
1. Caractéristiques générales.	1-3
2. Gamme.	3
3. Performances.	4
4. Cotes d'encombrement.	4
5. Montage.	5
6. Matériaux.	5-6
7. Accessoires.	6-7

1. CARACTÉRISTIQUES GÉNÉRALES

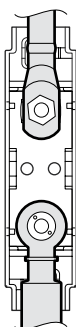
Les blocs de jonctions de puissance sont destinés au raccordement des câbles de sections $\geq 35 \text{ mm}^2$ véhiculant des intensités jusqu'à 670 A.

Chaque bloc est constitué d'une partie active recevant les différents types de connexion, d'une embase en matière isolante assurant la tenue, l'isolation de la partie active et la fixation du bloc de jonction sur son support et d'un ensemble de deux capots assurant la protection des raccordements contre les contacts directs. Ces capots sont relevables et escamotables si nécessaire pour accéder aux connexions.

Les différentes parties actives acceptent 3 types de connexion :



Pour câbles



Pour cosses ou barres en cuivre

- Connexion «à doubles étriers» en 3 parties (partie active, vis de serrage et plaquettes). Cette connexion est destinée à recevoir des câbles en cuivre ou en aluminium (souple ou rigide),
- Connexion «à cage» vissée en 2 parties (partie active et vis de serrage). Cette connexion est destinée à recevoir des câbles en cuivre (souple ou rigide),
- Connexion «à plage» en 3 parties (plage, tige filetée et visserie) destinée à recevoir des cosses (cuivre ou bimétallique) ou des barres en cuivre (souple ou rigide).

L'offre des blocs de jonction de puissance est conçue pour s'adapter aux différentes caractéristiques de raccordement des différents metteurs en œuvre (tableautiers et chantier). De ce fait les blocs de jonction ont des capacités et des solutions de raccordement différentes à chaque extrémité.

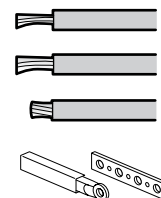
Des picots d'indentation (qui cassent la couche d'alumine) permettent l'utilisation des câbles en aluminium sans aucune préparation. Le risque de corrosion électrolytique est évité car les matériaux employés sont des alliages à base d'aluminium, de ce fait l'utilisation de graisse neutre n'est pas nécessaire.

Un couple de serrage préconisé permet de maintenir la connexion dans le temps (voir chapitre «Gamme»).

1. CARACTÉRISTIQUES GÉNÉRALES (suite)

Capacités de raccordement :

- conducteur en cuivre :
- conducteur en aluminium :
- type souple (multibrins) ou rigide :
- 2 cosses cuivre et bimétal :



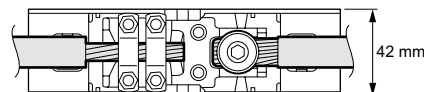
Marquage : sur les faces latérales de chaque bloc de puissance sont inscrites les différentes caractéristiques suivantes :

- les normes de référence du produit,
- la marque commerciale,
- la tension d'utilisation,
- la tension de choc,
- les couples de serrage,
- la matière.

1.1. Blocs de jonction câble (chantier) / câble (atelier)

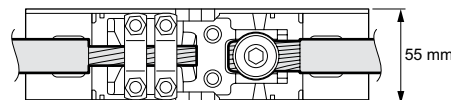
2 sections de raccordement

réf. 390 10



- câble cuivre de 35 à 120 mm ² souple ou rigide, directement	- câble cuivre de 35 à 70 mm ² souple ou rigide, directement
ou	
- câble aluminium de 35 à 120 mm ² souple ou rigide, directement	

réf. 390 11



- câble cuivre de 70 à 300 mm ² souple ou rigide, directement	- câble cuivre de 70 à 150 mm ² souple ou rigide, directement
ou	
- câble aluminium de 70 à 300 mm ² souple ou rigide, directement	

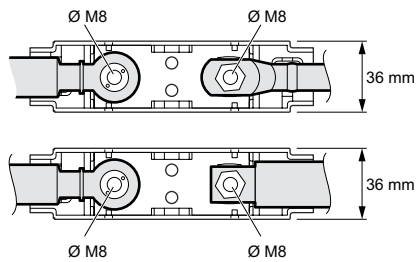
Blocs de jonction pour circuit de puissance

Référence(s) : 390 10/11/13/14/15/17/18/20/21
394 46/47

1.2 Bloc de jonction plage (chantier) / plage (atelier)

3 sections de raccordements :

réf. 390 13



- câble cuivre ou aluminium avec cosse, section max. 95 mm²
(possibilité de monter 2 cosses inversées)

ou

- barre cuivre rigide, L ≤ 28 mm

ou

- barre cuivre souple, L ≤ 28 mm

- câble cuivre ou aluminium avec cosse, section max. 95 mm²
(possibilité de monter 2 cosses inversées)

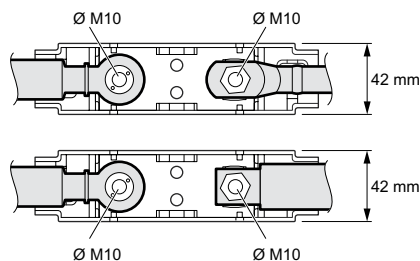
ou

- barre cuivre rigide, L ≤ 28 mm

ou

- barre cuivre souple, L ≤ 28 mm

réf. 390 14



- câble cuivre ou aluminium avec cosse, section max. 150 mm²
(possibilité de monter 2 cosses inversées)

ou

- barre cuivre rigide, L ≤ 34 mm

ou

- barre cuivre souple, L ≤ 34 mm

- câble cuivre ou aluminium avec cosse, section max. 150 mm²
(possibilité de monter 2 cosses inversées)

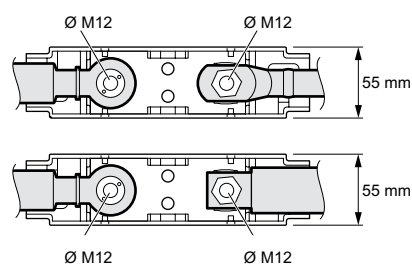
ou

- barre cuivre rigide, L ≤ 34 mm

ou

- barre cuivre souple, L ≤ 34 mm

réf. 390 15



- câble cuivre ou aluminium avec cosse, section max. 300 mm²
(possibilité de monter 2 cosses inversées)

ou

- barre cuivre rigide, L ≤ 46 mm

ou

- barre cuivre souple, L ≤ 46 mm

- câble cuivre ou aluminium avec cosse, section max. 300 mm²
(possibilité de monter 2 cosses inversées)

ou

- barre cuivre rigide, L ≤ 46 mm

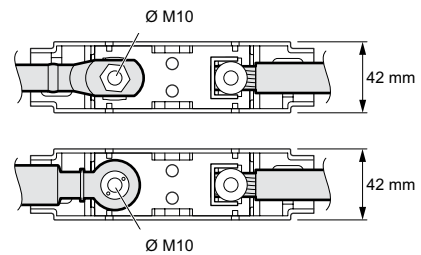
ou

- barre cuivre souple, L ≤ 46 mm

1.3 Bloc de jonction plage (chantier) / plage (atelier)

3 sections de raccordements :

réf. 390 17



- câble cuivre ou aluminium avec cosse, section max. 150 mm²
(possibilité de monter 2 cosses inversées)

ou

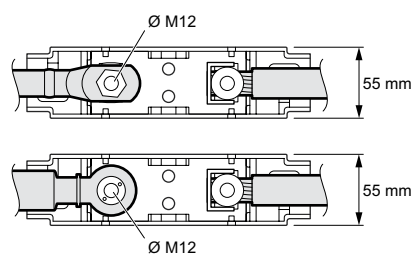
- barre cuivre rigide, L ≤ 34 mm

ou

- barre cuivre souple, L ≤ 34 mm

- câble cuivre de 35 à 95 mm² souple ou rigide, directement

réf. 390 18



- câble cuivre ou aluminium avec cosse, section max. 300 mm²
(possibilité de monter 2 cosses inversées)

ou

- barre cuivre rigide, L ≤ 46 mm

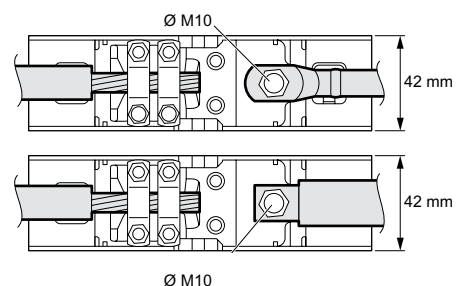
ou

- barre cuivre souple, L ≤ 46 mm

- câble cuivre de 70 à 150 mm² souple ou rigide, directement

1.4. Bloc de jonction câble (chantier) / plage (atelier)

réf. 390 20



- câble cuivre de 35 à 120 mm² souple ou rigide, directement
- câble aluminium de 35 à 120 mm² souple ou rigide, directement

- câble cuivre ou aluminium avec cosse, section max. 120 mm² (possibilité de monter 2 cosses inversées)

ou

- barre cuivre rigide, L ≤ 34 mm

ou

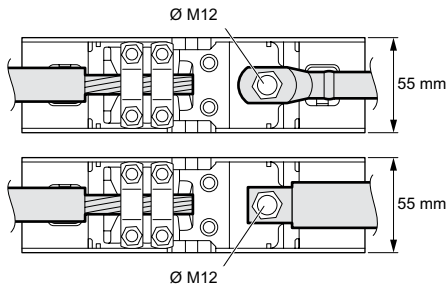
- barre cuivre souple, L ≤ 34 mm

Blocs de jonction pour circuit de puissance

Référence(s) : 390 10/11/13/14/15/17/18/20/21
394 46/47

1.4 Bloc de jonction câble (chantier) / plage (atelier) (suite)

réf. 390 21



- câble cuivre de 70 à 300 mm ² souple ou rigide, directement	- câble cuivre ou aluminium avec cosse, section max. 300 mm ² (possibilité de monter 2 cosses inversées)
ou	ou
- câble aluminium de 70 à 300 mm ² souple ou rigide, directement	- barre cuivre rigide, L ≤ 46 mm ou - barre cuivre souple, L ≤ 46 mm

1.5 Conformité aux normes

Les blocs de jonction Legrand sont conçus dans le respect des normes internationales en vigueur selon leur cas d'emploi.

CEI 60529	Degrés de protection procurés par les enveloppes.
CEI 60664 - 1	Coordination de l'isolement des matériels dans les systèmes (réseaux) à basse tension. Partie 1 : principes, prescriptions et essais.
CEI 60947- 7 - 1	Appareillage à basse tension - Partie 7 : matériels accessoires - Section 1 : blocs de jonction pour conducteurs en cuivre.
CEI 60947- 7 - 2	Appareillage à basse tension - Partie 7 : matériels accessoires - Section 2 : blocs de jonction de conducteurs pour protection en cuivre.
NF C63-061	Raccord de connexion pour conducteurs dont un au moins est isolé en aluminium ou en alliage d'aluminium.
UL-1059.3	Prescriptions concernant les blocs de jonction jusqu'à 1500V.
CEI 60695	Essais relatifs aux risques du feu.
UL : UL 94.5	Test d'inflammabilité des matières plastiques pour des parties dans les dispositifs et les appareils.
CSA : C22.2 N°158 - F 1987	Prescriptions générales concernant les blocs de jonction.
UL 486 E	Raccord aluminium et / ou cuivre.
HN60 - E - 03	Essais 3h de vieillissement électrique pour câbles aluminium (spécification EDF).
EN 60715	Montage sur rails symétriques largeur 35 mm.

2. GAMME

2.1 Capacités de raccordement / Pas / Couple de serrage

Capacité de raccordement : classement selon CEI 60-947.

Section nominale ou assignée que l'on peut raccorder en conducteur souple ou rigide.

Réf.	Sections (mm ²)		Pas (mm)	Couple de serrage (Nm)	
	Atelier	Chantier		Atelier	Chantier
390 10	Cu 70	Cu/Alu 120	42	15	15
390 11	Cu 150	Cu/Alu 300	55	35	35
390 13	95 / M8	95 / M8	36	15	15
390 14	150/M10	150 / M10	42	15	15
390 15	300/M12	300 / M12	55	35	35
390 17	Cu 95	150 / M10	42	15	15
390 18	Cu 150	300 / M12	55	35	35
390 20	70 / M10	Cu/Alu 120	42	15	15
390 21	150/M12	Cu/Alu 300	55	35	35

2.2 Courants nominaux

Courant nominal ou assigné admissible sans échauffement anormal dans les conditions définies par la norme.

Réf.	Courants (A)			
	Arrivée shuntée	Entrée / Sortie		
		IEC	IEC	CSA
390 10	340	250	200	170
390 11	570	400	315	265
390 13	310	310	250	210
390 14	415	415	340	275
390 15	670	670	520	430
390 17	415	315	250	215
390 18	670	420	350	285
390 20	340	340	280	230
390 21	570	400	315	265

Les shunts réf. 394 46/47 sont dimensionnés pour accepter les courants de ce tableau.

2.3 Tension d'isolement

Tension d'isolement nominale ou assignée pour laquelle les blocs de jonctions sont isolés.

Toutes références : U_i = 1000 V

2.4 Courant de court-circuit

Courant nominal ou assigné admissible lors d'un court-circuit sans détérioration du bloc de jonction.

Réf.	Courants (kA)	
	Arrivée shuntée	Entrée / Sortie
390 10	14,4	8,4
390 11	36	18
390 13	11,4	11,4
390 14	18	18
390 15	36	36
390 17	18	11,4
390 18	36	18
390 20	14,4	8,4
390 21	36	18

Blocs de jonction pour circuit de puissance

Référence(s) : 390 10/11/13/14/15/17/18/20/21
394 46/47

2. GAMME (suite)

2.5 Tension de choc

Tension de tenue aux chocs caractérisant la tenue spécifiée de son isolation contre des surtensions transitoires.

Toutes références : $U_{imp}=12kV$

Catégorie de surtension : 4 (possibilité d'installer le produit en tête d'installation).

3. PERFORMANCES

Selon la norme CEI 60 664.1 les blocs de jonction sont classés «à usage dans les atmosphères de pollution 3». Ce degré 3 indique la «présence de pollution conductrice ou d'une pollution sèche non conductrice qui peut devenir conductrice par suite d'une éventuelle condensation».

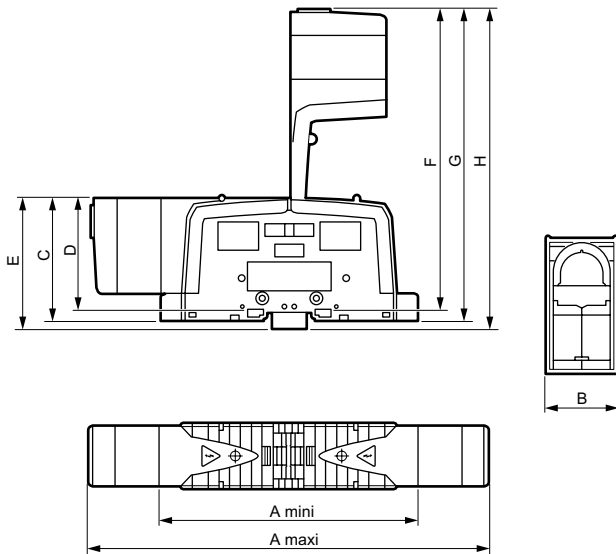
Les valeurs d'intensités préalablement citées sont données suivant la norme CEI 60 947-1 pour un environnement :

Caractéristiques	Valeurs
Température ambiante d'utilisation	-5°C à +40°C
Température de stockage	-25° à +70°C
Humidité relative de l'air ambiant	50% à +40°C 90% à +20°C

Tenue aux chocs mécaniques : en façade : IK07
en latéral : IK04

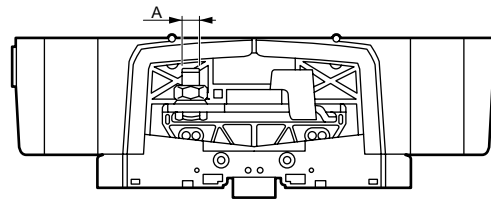
4. COTES ENCOMBREMENT

4.1 Blocs de jonction pour câble / câble

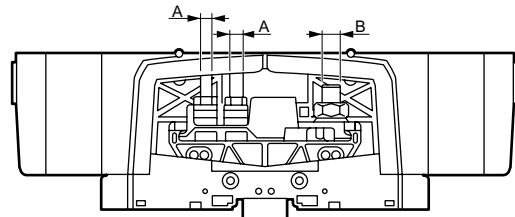


Réf.	A maxi	A mini	B	C	D	E	F	G	H
390 13	227	155	36	82	73	88	176	185	191
390 10/14/17/20	296	200	42	83,5	74,5	89,5	212	221	227
390 11/15/18/21	337	216	55	107,3	98,5	113,5	257	266	272

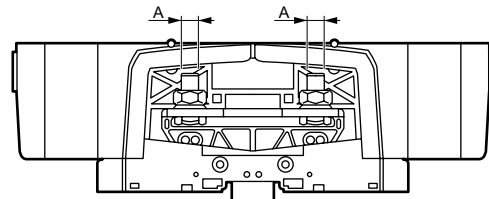
4. COTES ENCOMBREMENT (suite)



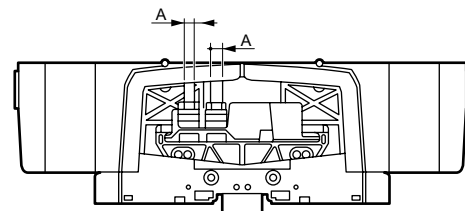
Réf.	A
390 17	M 10
390 18	M 12



Réf.	A	B
390 20	M 6	M 10
390 21	M 8	M 12



Réf.	A
390 13	M 8
390 14	M 10
390 15	M12



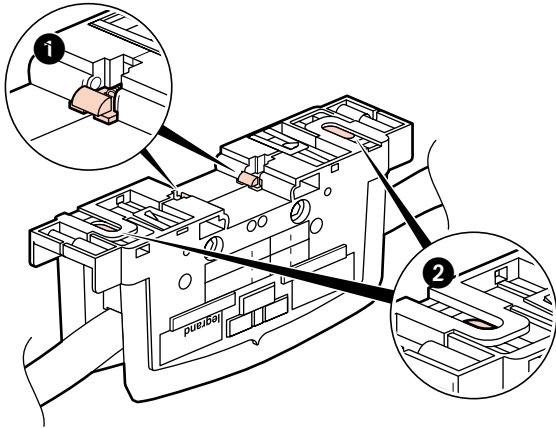
Réf.	A
390 10	M 6
390 11	M 8

Blocs de jonction pour circuit de puissance

Référence(s) : 390 10/11/13/14/15/17/18/20/21
394 46/47

5. MONTAGE

La base des blocs de jonction possède des formes particulières destinées à monter les blocs sur le profilé ou sur une plaque. Un système de doubles griffes ① en zamak permet la fixation sur un profilé en forme de chapeau, profondeur 15 mm appelé «chapeau 15». Par ailleurs ce profilé est aussi appelé «rail» ou «traverse» et le terme «chapeau» est souvent remplacé par «oméga».



Un système de double perforation situé aux extrémités de l'embase du bloc ② permet sa fixation sur plaque pleine ou platine.

6. MATÉRIAUX

6.1 Éléments isolants

- corrosité des fumées selon la norme NF C 20-453 : < 5%,
- résistance à la traction selon la norme NF EN ISO 527 : 61 N / mm²,
- résistance aux chocs (essai "Charpy") selon la norme NF EN ISO 179 : 15kJ / m²,
- dureté Shore D selon la norme NF EN ISO 868 : 77,
- rigidité diélectrique - VDE 0303 / 4 : 30kV / mm,
- facteur de perte diélectrique - Tgd à 50 Hz : 0,075.

Caractéristiques diverses :

- flasques :

Nature du matériau	Polyamide 6.6
Couleur du matériau	NCS 2005 - R80B
Température d'utilisation	- 30° à + 100° C
Indice d'oxygène selon la norme NF EN ISO 4589	28,5
Résistance au feu selon la norme NF ISO 1210, CEI 60695 et UL 94	960° C Classement V2
Résistance aux courants de cheminement selon la norme CEI 60112	400 à 600V

- capots :

Nature du matériau	Polypropylène
Couleur du matériau	NCS 2005 - R80B
Température d'utilisation	- 25° à + 100° C
Indice d'oxygène selon la norme NF EN ISO 4589	27
Résistance au feu selon la norme NF ISO 1210, CEI 60695 et UL 94	650° C Classement V2
Résistance aux courants de cheminement selon la norme CEI 60112	400 à 600V

Tenue indicative aux agents chimiques à une température de 23°C

6.1 Éléments isolants (suite)

- flasques

Acides minéraux	Echelle de tenue
Acide chlorhydrique HCl : ≤ 10%	0
Acide sulfurique H ₂ SO ₄ : ≤ 10%	-
Acide nitrique HNO ₃ : (toute concentration)	-

Acides organiques	Echelle de tenue
Acide acétique C ₂ H ₄ O ₂ : 10%	0
Acide formique CH ₂ O ₂ : 10%	-

Bases	Echelle de tenue
Minérales	+
Organiques	+

	Echelle de tenue
Huiles	+
Graisses	+
Produits pétroliers	+
Solvants chlorés	+
Phénols	-
Alcools	+
Hydrocarbures	+
Sels minéraux	+

- capots :

Acides minéraux	Echelle de tenue
Acide chlorhydrique HCl : ≤ 10%	+
Acide sulfurique H ₂ SO ₄ : ≤ 10%	+
Acide nitrique HNO ₃ : (toute concentration)	-

Acides organiques	Echelle de tenue
Acide acétique C ₂ H ₄ O ₂ : 10%	+

Bases	Echelle de tenue
Minérales	+
Organiques	+

	Echelle de tenue
Huiles	+
Graisses	+
Produits pétroliers	-
Solvants chlorés	+
Phénols	+
Alcools	+
Hydrocarbures	-
Sels minéraux	+

Blocs de jonction pour circuit de puissance

Référence(s) : 390 10/11/13/14/15/17/18/20/21
394 46/47

6. MATERIAUX (suite)

6.2 Éléments métalliques

Réf. 390 10/11/20/21 :

- embase : Cupro-alu : 91% Cuivre (CuAl9),
- vis M18/M22 : tête CHc, acier bichromaté (8 μ mini),
- tiges filetées + écrous + rondelle : classe 10.9,
- étriers : Acier 1/8 écroui.

Réf. 390 13/14/15 :

- embase : cuivre étamé CuAl H14 + étamage (7 μ mini),
- tige filetée + écrous + rondelles : classe 8.8.

Réf. 390 17/18 :

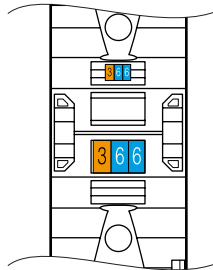
- embase : cuivre étamé CuAl H14 + étamage (7 μ mini),
- étrier : alliage de cuivre,
- tige filetée + écrou + rondelle : classe 8.8, acier bichromaté (8 μ mini).

7. ACCESSOIRES

7.1 Repérage

3 possibilités de repérage sur chaque capot :

- repérage par Cab 3,
- repérage par Duplix,
- repérage par stylo-feutre noir.



7.1.1. Repères Cab 3 pour tous les blocs

Repères associables à clipper sur chaque capot du bloc :

- 5 repères par capot,
- taille 0,5 à 1,5 mm²,
- matière : polyamide,
- couleur : code de couleur international pour les repères chiffrés,
- marquage : chiffres, lettres de A à Z et symboles conventionnels.

7.1.2. Repères Duplix pour tous les blocs

Repères associables à clipper sur chaque capot du bloc :

- 3 repères par capot,
 - matière : polyamide,
 - couleur : code de couleur international pour les repères chiffrés,
- Marquage : chiffres, lettres de A à Z et symboles conventionnels

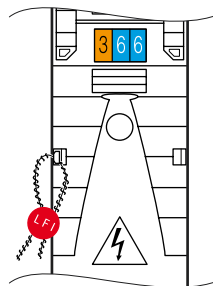
7.1.3. Repère par stylo-feutre noir : réf. 395 98

Écriture sur le capot grâce à une partie dépolie

- encre indélébile,
- tenue sur tout support propre et sec.

7.2 Plombage

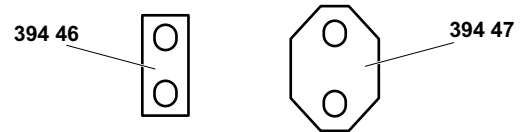
Afin d'assurer la sécurité tous les capots sont plombables, empêchant la levée et le retrait de ces derniers.



7.3 Shunt

2 accessoires permettent le shuntage électrique des blocs de puissance entre eux :

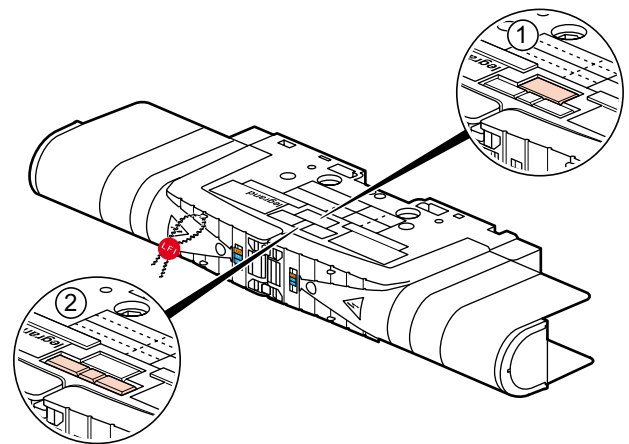
- réf. 394 46 : shunt pour bloc au pas de 36 et 42 mm,
- réf. 394 47 : shunt pour bloc au pas de 55 mm.



Le montage du shunt se fait par "défonçage" d'une partie prédécoupée sur la face latérale de la borne :

- partie ① pour les blocs réf. 390 13 / 14 / 15 / 17 / 18,
- partie ② pour les blocs réf. 390 10 / 11 / 20 / 21.

Chaque shunt est livré avec 2 vis M6 permettant leur fixation sur les parties actives des blocs de jonction.



Matière : Cuivre étamé CuAl H14 + étamage (7 μ mini)

Courant nominal ou assigné admissible sans échauffement anormal dans les conditions définies par la norme.

Réf.	Intensité (A)	Couple (Nm)
394 46	450	6
394 47	700	10

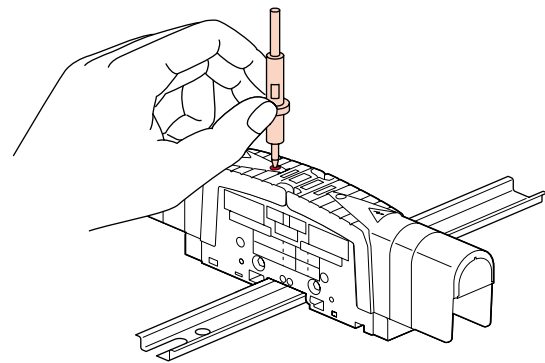
Les shunts supportent 100% du courant maximum d'une borne.

7.4 Pointe de test

Sur chaque capot, possibilité de vérifier la présence de tension par un orifice de \varnothing 4 mm sans ouverture du capot.

Utilisation de la pointe de touche de sécurité réf. 394 45 :

- fiche test \varnothing 2 mm, protégée par fourreau rétractable,
- IP2x.



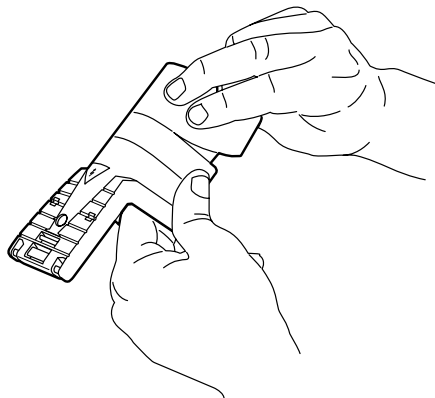
7. ACCESSOIRES (suite)

7.5 Ajustement des capots

Chaque capot des blocs de jonction a été prédécoupé afin de pouvoir ajuster leurs dimensions en fonction du type de raccordement. Ces prédécoupes sont au nombre de 2 et elles sont sécables manuellement.

Les différents types de raccordement sont au nombre de 3 :

- raccordement direct par câble,
- raccordement par cosse(s) cuivre ou bimétallique,
- raccordement de barres souples ou rigides.



7.6 Association des blocs en eux

Chaque bloc est équipé de deux trous permettant de recevoir des tiges filetées Ø 3 mm afin de solidariser les blocs entre eux.

Cette association est possible pour deux blocs de pas identiques.

