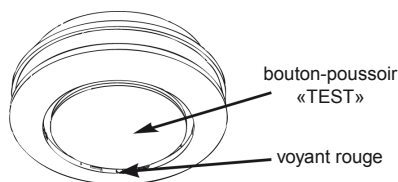


Présentation et caractéristiques techniques

Le Dispositif d'Alarme de Fumée (D.A.F.) réf. 0 405 15 est un détecteur optique de fumée à usage domestique.

Il détecte les particules contenues dans les fumées blanches et déclenche un signal sonore strident. Il est insensible aux feux d'alcool



La réf. 405 15 est alimentée par une pile 9 V alcaline (fournie), autonomie (selon utilisation) : 1 an.

Le D.A.F. émet un flash lumineux rouge une fois toutes les 45 s en fonctionnement normal.

Signalisation pile basse : 1 bip / 45 s.

Niveau sonore en alarme : > 85 db à 3 m (94 dB à 1 m)

Un bouton-poussoir de test permet de vérifier le bon fonctionnement (appui long).

Dimensions :

Ø : 104 mm, hauteur : 36 mm

IP 20 - IK 02

Température d'utilisation : 0 à 55°C



0086

0086-CPD-537081

(08)

EN14604 : 2005

Product model : Homewatch P51201
Homewatch Ltd. - 1906 Cheung Tat Centre
18 Cheung Lee Street - Chai Wan, Hong Kong.

Legrand

128, av. De-Lattre-de-Tassigny
87045 Limoges Cedex - France
www.legrand.fr

Consignes de sécurité

Ce produit doit être installé de préférence par un électricien qualifié. Une installation et une utilisation incorrectes peuvent entraîner des risques de choc électrique ou d'incendie. Avant d'effectuer l'installation, lire la notice, tenir compte du lieu de montage spécifique au produit. Ne pas ouvrir l'appareil. Tous les produits Legrand doivent exclusivement être ouverts et réparés par du personnel formé et habilité par LEGRAND. Toute ouverture ou réparation non autorisée annule l'intégralité des responsabilités, droits à remplacement et garanties. Utiliser exclusivement les accessoires d'origine.

Choix de l'emplacement

Un D.A.F. alerte les occupants d'un logement en cas d'incendie.

Le risque étant maximal pour les occupants pendant la nuit, les D.A.F. doivent être installés en priorité dans les circulations menant aux chambres et éventuellement dans les chambres.

Installer un détecteur dans chaque pièce à surveiller, au plafond, de préférence au centre de la pièce.

La surface couverte par un détecteur optique de fumée est de l'ordre de 50 m².

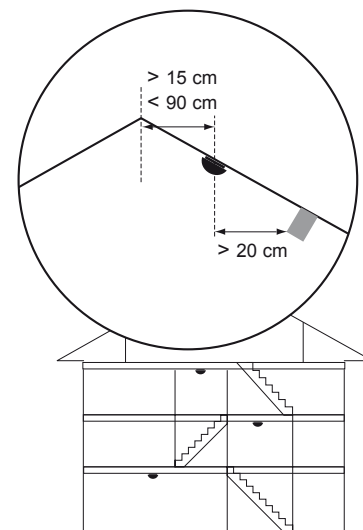
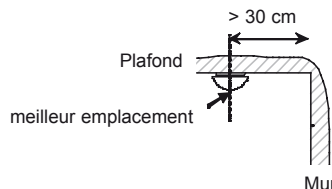
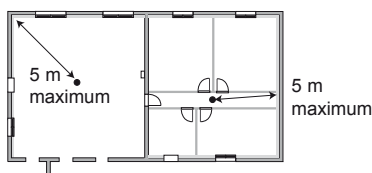
La distance maximale entre le détecteur et le point le plus éloigné de la pièce à surveiller est de 5 m.

Couloirs :

- Installer un détecteur au milieu du couloir si celui-ci mesure moins de 10 m.
- Au-delà, respectez une distance maximale de 10 m entre deux détecteurs.

Etages :

Installer un détecteur à chaque niveau.



IMPORTANT

- Ne pas installer le détecteur à moins de 1 m des bouches de chauffage, de refroidissement ou de ventilation.
- Ne pas installer le détecteur à moins de 20 cm d'une cloison, d'un mur ou d'une poutre ni à moins de 60 cm d'un angle.
- Ne pas installer le détecteur à proximité de fours, grills, hottes de cuisine, éclairage ou toute source de chaleur.
- Ne pas installer le détecteur dans les locaux humides (douches, toilettes).
- Eviter d'installer le détecteur sur un plafond métallique non isolé (risques de condensation).
- Ne pas installer le détecteur dans un local ouvert ou à l'extérieur.
- Ne pas peindre le détecteur.
- Ne pas installer le détecteur à moins de 1,5m d'une source lumineuse fluorescente.

Installation

- Séparer le détecteur de son socle.
- Fixer le socle solidement au moyen des chevilles et vis fournies.
Perçages Ø 5 mm
- Connecter la pile

Nota

Le détecteur ne peut être refermé que si la pile est en place.

- Fixer le détecteur sur son socle en tournant dans le sens des aiguilles d'une montre jusqu'au verrouillage

