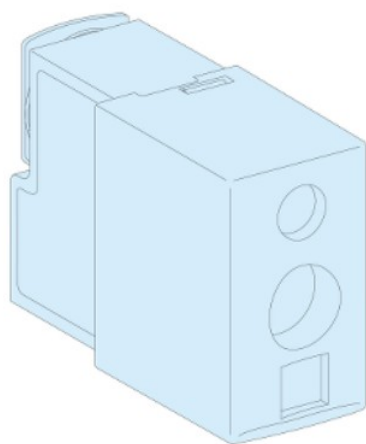


04152 | Schneider Electric



**Lot de 12 bornes Lynergy BW - 1 à
16mm² - pour jeu de barres isolées**

Schneider E

Réf LVS04152

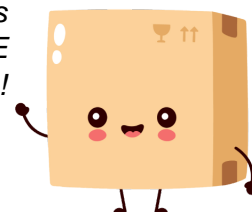
94.16€^{TTC*}

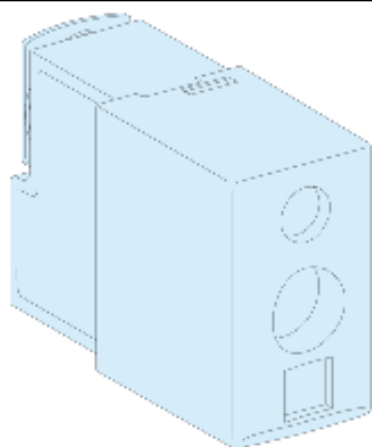
Voir le produit : <https://www.domomat.com/57264-lot-de-12-bornes-lynergy-bw-1-a-16mm-pour-jeu-de-barres-isolees-schneider-e-schneider-electric-lvs04152.html>

Le produit Lot de 12 bornes Lynergy BW - 1 à 16mm² - pour jeu de barres isolées

Schneider E

est en vente chez Domomat !





Principales

Gamme	Linergy
Type de produit ou équipement	Unité de dérivation
Destination du produit	Jeu de barres
Catégorie d'accessoire	Kit prises de tension pour connecteurs séparables

Complémentaires

Compatibilité de gamme	Prisma Prisma P boîtier Prisma Prisma G boîtier Linergy Linergy BW jeu de barres
Description du coffret/armoire	Cellule Armoire Coffret Coffret Pack
Mode de raccordement	1 borne à ressort 16 mm ²
Quantité du lot	Jeu de 12
Poids du produit	0,32 Kg

Emballage

Type d'emballage 1	PCE
Nombre d'unité par paquet	1
Poids de l'emballage (Kg)	320 G
Hauteur de l'emballage 1	3,5 Cm
Largeur de l'emballage 1	5 Cm
Longueur de l'emballage 1	23 Cm
Type d'emballage 2	BB1
Nb produits dans l'emballage 2	10
Poids de l'emballage 2	3,25 Kg
Hauteur de l'emballage 2	7,1 Cm
Largeur de l'emballage 2	23 Cm
Longueur de l'emballage 2	25,4 Cm
Type d'emballage 3	P06
Nb produits dans l'emballage 3	360
Poids de l'emballage 3	236,16 Kg
Hauteur de l'emballage 3	53 Cm

Largeur de l'emballage 3	80 Cm
Longueur de l'emballage 3	60 Cm

Durabilité de l'offre

Statut environnemental de l'offre	Produit Green Premium
Régulation REACH	Déclaration REACH
Directive RoHS UE	Conformité pro-active (Produit en dehors du scope légal RoHS UE) Déclaration RoHS UE
Sans mercure	Oui
Information sur les exemptions RoHS	Oui
Régulation RoHS Chine	Déclaration RoHS Pour La Chine
Profil environnemental	Profil Environnemental Du Produit
Présence d'halogènes	Produit avec composants plastiques sans halogènes

Garantie contractuelle

Garantie	18 mois
----------	---------

Product Life Status : **Commercialisé**