

048952 | Legrand FT



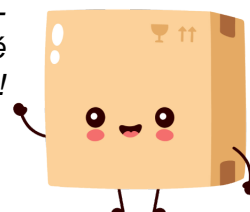
**Détecteur PIR - Très basse tension -
ON/OFF - 3 fils - IP 40 - Ecodétecteur
- Encastré**

Réf 048952

139.04€^{TTC*}

Voir le produit : <https://www.domomat.com/43337-detecteur-pir-tres-basse-tension-onoff-3-fils-ip-40-ecodetecteur-encastre-legrand-048952.html>

*Le produit Détecteur PIR - Très basse tension - ON/OFF - 3 fils - IP 40 - Ecodétecteur -
Encastré
est en vente chez Domomat !*



www.legrandoc.com



SOMMAIRE	Page
1. Utilisation	1
2. Caractéristiques techniques	1
3. Cotes d'encombrement.....	2
4. Raccordement	2
5. Installation	2
6. Fonctionnement.....	3
7. Paramétrage.....	3
8. Performance.....	5
9. Entretien	5
10. Normes.....	5

1. UTILISATION

Ce détecteur de présence PIR (infrarouge passif) assure le contrôle automatique des charges à basse tension avec un contrôle manuel optionnel.

L'unité détecte un mouvement à l'aide d'un capteur PIR et active la charge. Lorsqu'une zone n'est plus occupée, la charge s'éteint après une période de temporisation réglable.

Le produit permet aussi d'éteindre les lumières en fonction de la lumière du jour.

Le canal de sortie comprend un relais de commutation de la tension secteur pour un pilotage ON/OFF de l'éclairage.

Toutes les fonctionnalités sont entièrement programmables à l'aide d'un combiné infrarouge..

2. CARACTERISTIQUES TECHNIQUES

Capteur PIR

Détecte les mouvements dans la plage de détection de l'unité, permettant le contrôle de la charge en réponse aux changements d'occupation.

Récepteur IR

Reçoit les commandes de contrôle et de programmation de l'outil de configuration infrarouge.

Capteur de niveau de lumière

Mesure le niveau de luminosité globale dans la zone de détection.

Etat de la LED

La LED clignote en rouge pour indiquer ce qui suit :

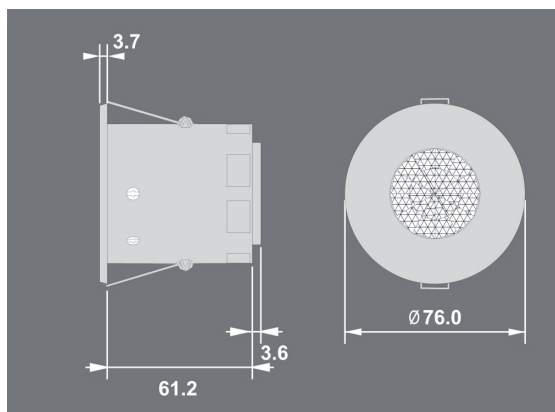
LED Test de marche active	Lorsqu'un mouvement est détecté
Paramètre valide reçu	

2. CARACTERISTIQUES TECHNIQUES (SUITE)

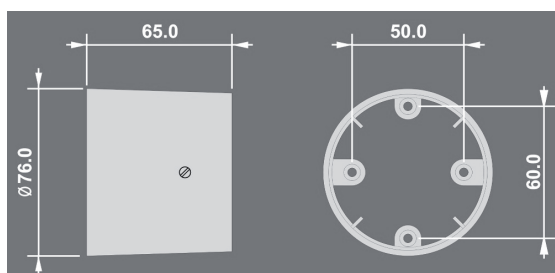
Dimensions	Voir partie cotes d'encombrement
Poids	0.15kg
Alimentation	Min 11,5 VDC Max 36 VDC Min 10 VAC Max 26,5 VAC
Fréquence	50 Hz
Charge maximale	Alimentation basse tension avec sortie de relais 16A résistive 10A inductive
Consommation de puissance	ON 640 mW, OFF 271 mW
Capacité des bornes	1,5 mm2
Température de fonctionnement	-10°C à +35°C
Humidité de fonctionnement	5 à 95% sans condensation
Matériau	PC/ABS et ABS ignifuge
Type	Classe 2
Indice de protection	IP40

3. COTES D'ENCOMBREMENT

Détecteur



Accessoire pour montage en saillie

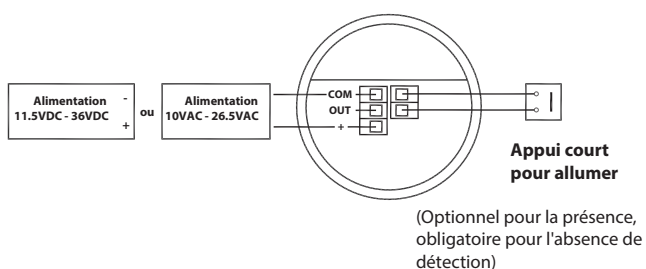


4. RACCORDEMENT

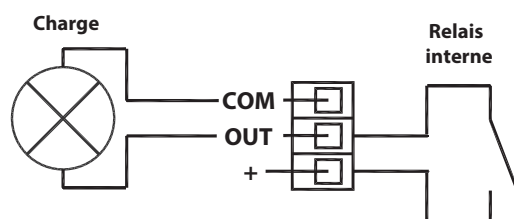
Câbler les produits comme indiqué dans les diagrammes.

La commande auxiliaire est facultative. Elle peut être utilisée pour allumer et éteindre l'éclairage.

Connexion de l'alimentation et de la commande auxiliaire.



Connexion de la charge



4. RACCORDEMENT (SUITE)

Mode détection d'absence

Pour utiliser la détection d'absence, un bouton poussoir doit être connecté entre les 2 bornes du schéma (commutation de la tension secteur).

Le produit est livré avec le mode détection de présence par défaut. Pour activer le mode détection d'absence, appuyer et relâcher le bouton poussoir 5 fois dans la première minute de la mise sous tension. La LED s'allume pendant 30 secondes pour indiquer que le mode détection d'absence a bien été activé.

Pour revenir au mode détection de présence, répéter la procédure ci-dessus : la LED clignote pendant 30 secondes pour indiquer que le mode détection de présence a bien été activé.

Remarque : les réglages ci-dessus peuvent également être effectués à l'aide de l'outil de configuration infrarouge.

5. INSTALLATION

Le produit est conçu pour être monté au plafond en encastré ou en saillie avec l'accessoire fourni.

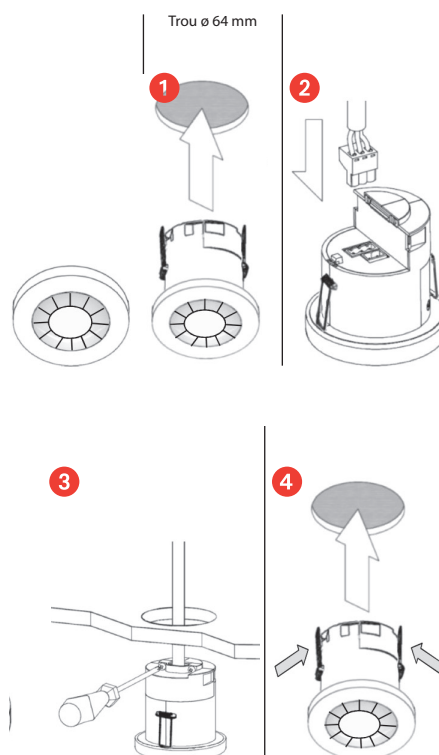
Pour un fonctionnement optimal du capteur de luminosité, l'objectif doit être protégé autant que possible de la source de lumière.

Éviter les rayons directs du soleil dans le capteur.

Ne pas positionner à moins de 1 m du chauffage ou de la ventilation à air pulsé.

Ne pas fixer sur une surface vibrante.

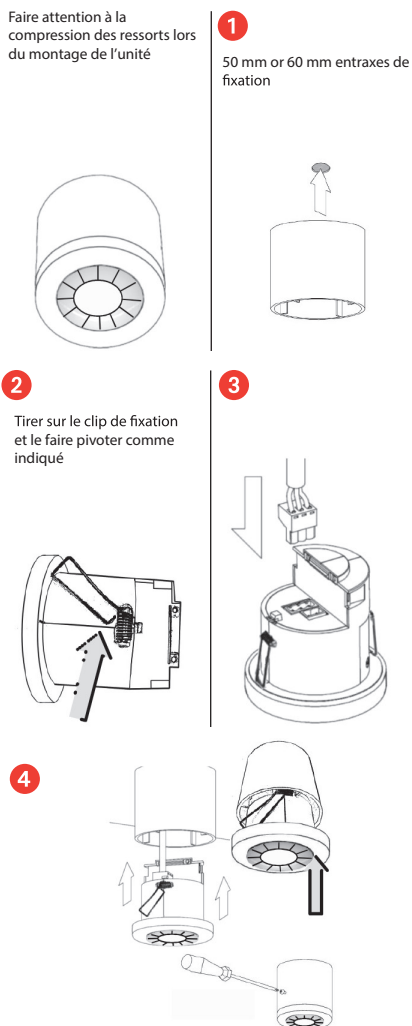
Montage en encastré



5. INSTALLATION (SUITE)

Montage en saillie

Faire attention à la compression des ressorts lors du montage de l'unité



Procédure de test de mise sous tension

Lorsque l'unité est sous tension, la charge s'allume immédiatement. Régler la temporisation à 10 secondes, quitter la pièce ou rester immobile et attendre que la charge s'éteigne. Vérifier que la charge est activée lorsqu'un mouvement est détecté. Le produit est maintenant prêt pour la programmation.

Procédure en cas de dysfonctionnement

Si la charge ne s'allume pas :

- Vérifier que l'alimentation en tension du circuit est correcte.
- Vérifier que la charge fonctionne en court-circuitant le détecteur (bornes de liaison L et L / Out).
- Si la plage de détection est plus petite que prévu, se reporter à la partie performance. Une légère rotation du capteur peut améliorer la plage de détection.

Si la charge ne s'éteint pas :

- Vérifier que la zone reste bien inoccupée pendant plus longtemps que la période de temporisation.
- Vérifier que le détecteur n'est pas perturbé par un courant d'air, des radiateurs ou des lampes.

En cas de "faux déclenchements" réduire la sensibilité de détection.

6. FONCTIONNEMENT

Mode de détection

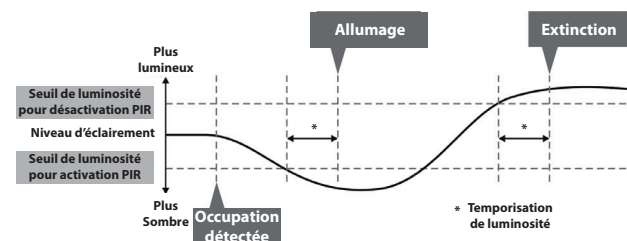
Présence : Lorsqu'un mouvement est détecté, la charge s'allume automatiquement. Lorsque la zone n'est plus occupée, la charge s'éteint automatiquement après une période de temps réglable.

La sensibilité au mouvement du capteur PIR peut être ajustée en utilisant le paramètre Sensibilité.

ASTUCE : Pour aider à régler la sensibilité, activer la LED Test de détection qui clignote en rouge lorsqu'un mouvement est détecté.

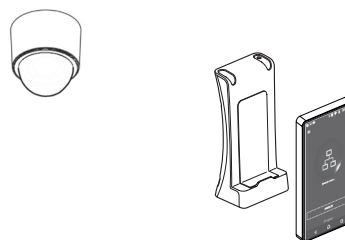
Commutation sur niveau de luminosité

La détection d'occupation peut être dépendante du niveau d'éclairage ambiant en utilisant les paramètres "Seuil de luminosité pour activation PIR" et "Seuil de luminosité pour désactivation PIR"



7. PARAMETRAGES

Les fonctionnalités du détecteur sont contrôlées par un certain nombre de paramètres qui peuvent être modifiés ou programmés par un outil de configuration infrarouge.



En association avec la passerelle de configuration 0 882 40, l'application Legrand Close Up pour smartphone permet de visualiser et de modifier tous les paramètres du détecteurs avec aide en ligne.

Pointer la passerelle de configuration infrarouge vers le détecteur et envoyer les commandes de programmation nécessaires à l'unité comme indiqué dans le tableau ci-dessous.

Les commandes valides seront indiquées par un clignotement de LED rouge.

7. PARAMETRAGES (SUITE)

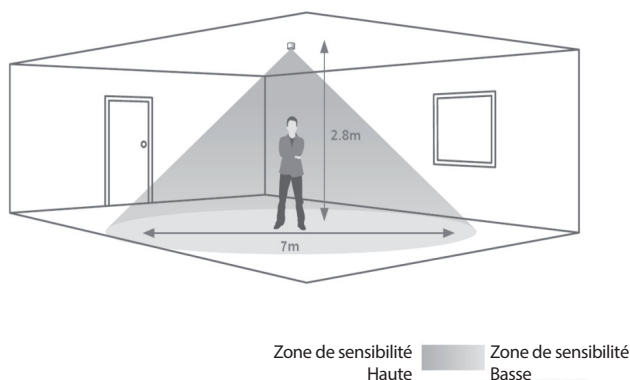
Paramètre	Valeur par défaut	Plage / option	Description
Paramètres de détection			
Test de fonctionnement LED	Off	ON ou Off	Lorsque cette option est activée, une LED rouge clignote sur le capteur lorsqu'il détecte un mouvement. Utilisez cette fonctionnalité pour vérifier les niveaux de sensibilité adéquats.
Temporisation	20 minutes	0 à 99 minutes	Une fois le détecteur allumé, cette valeur définit la durée pendant laquelle les lumières resteront allumées une fois que le mouvement a cessé. Sélectionnez 0 pour un délai de 10 secondes (uniquement pour la mise en service).
Temporisation manuelle	10 minutes	0 à 99 minutes	Lors d'une opération manuelle, via l'entrée du commutateur ou l'infrarouge, cette temporisation est lancée. Exemple 1: un détecteur en mode présence a une temporisation de détection de 15 minutes et une temporisation manuelle de 3 minutes. Lorsque l'utilisateur quitte la pièce, il appuie sur le bouton d'arrêt. Le capteur repasse en mode automatique au bout de 3 minutes. Entrer à nouveau dans la pièce allumera les lumières Exemple 2: en utilisant les paramètres ci-dessus, l'utilisateur éteint la lumière (par exemple pour une présentation) mais reste dans la salle. Chaque fois qu'un mouvement est détecté, le délai d'expiration manuel est réactivé, mais si il n'y a pas de détection sur une courte période, le détecteur revient en mode automatique. Cela signifie que les lumières peuvent s'allumer par inadvertance pendant la présentation même si les occupants sont encore présents pendant la période de temporisation manuelle. Ajustez donc soigneusement le minutage.
Sensibilité On	9	1 (min) à 9 (max)	Niveau de sensibilité pour détecter un mouvement lorsque le détecteur est déjà allumé.
Sensibilité Off	9	1 (min) à 9 (max)	Niveau de sensibilité pour détecter un mouvement lorsque le détecteur est éteint.
Temporisation de luminosité	0	0 (désactivé) 1 à 99 minutes	Si le détecteur mesure le niveau de luminosité et décide que la sortie doit être activée ou désactivée en conséquence, la temporisation de luminosité doit d'abord se terminer. Si, à tout moment pendant le délai, le changement de luminosité s'inverse, le processus est annulé. La temporisation de luminosité permet de mettre en œuvre la détection d'absence avec le paramétrage "Seuil de luminosité pour désactivation PIR". Lorsque vous appuyez sur le bouton, les lumières s'allument, quel que soit le niveau de lumière ambiante. Cependant, s'il y a suffisamment de lumière ambiante, elles s'éteindront après la temporisation de luminosité. Notez que chaque fois que vous appuyez sur un commutateur externe, en mode absence ou en présence, si les lumières sont éteintes à cause du niveau de luminosité, elles sont immédiatement réactivées pendant au moins la temporisation de luminosité.
Délai mise sous tension	On	On ou Off	Sélectionnez Off pour un délai de 30 secondes au démarrage. Si On est sélectionné, il n'y aura pas de délai au démarrage et le détecteur mettra toujours en marche la détection.
Verrouillage	4 seconds	1 à 999 secondes	Lorsque le détecteur s'éteint, un délai est engagé pour empêcher un nouveau déclenchement. Dans certaines circonstances, ce délai peut ne pas être suffisant. Ce paramètre permet de modifier le délai.
Configuration usine	-	-	Restaure les paramètres d'usine
Mode utilisateur			
Dérogation On	-	-	Si l'éclairage est éteint, l'envoi de la commande IR l'allumera immédiatement avec retour au fonctionnement automatique après la temporisation manuelle.
Dérogation Off	-	-	Si l'éclairage est allumé, l'envoi de la commande IR l'éteindra immédiatement avec retour au fonctionnement automatique après la temporisation manuelle.
Annulation	-	-	Annule la dérogation marche ou arrêt avec retour au fonctionnement normal.
Canal 1 - commutation			
Mode de détection	Présence	Présence ou absence	Le mode Présence permet d'activer la sortie lorsqu'un mouvement est détecté et désactivé lorsque le mouvement cesse. Le mode d'absence permet à la sortie de s'éteindre lorsque le mouvement cesse, mais doit d'abord être activé manuellement.
Seuil de luminosité pour activation PIR	9	1 à 9 pour une meilleure résolution, une plage de 101 à 199 est disponible	"Définit un niveau de lumière minimum en dessous duquel le capteur PIR est activé, permettant aux lumières d'être allumées par le mouvement. Remarque: la valeur "Seuil de luminosité pour désactivation PIR" doit toujours être supérieure à la valeur "Seuil de luminosité pour activation PIR."

7. PARAMETRAGES (SUITE)

Paramètre	Valeur par défaut	Plage / option	Description
Canal 1 - commutation			
Seuil de luminosité pour désactivation PIR	9	1 à 9 pour une meilleure résolution, une plage de 101 à 199 est disponible	Définit un niveau maximum de lumière au-dessus duquel le capteur PIR est désactivé, empêchant les lumières d'être activées par le mouvement.
Mode de commande manuelle			
Poussoir 1 position synchronisé	Par défaut	-	Appui court On, appui long Off
Poussoir 2 positions synchronisé	-	-	Appui court On, appui court Off

8. PERFORMANCE

Zone de détection



NOTE : l'illustration montre une moyenne des chiffres correspondants à un déplacement tangentiel et un déplacement axial présentés ci-dessous

9. ENTRETIEN

Conserver la lentille propre, nettoyage superficiel au chiffon. Ne pas utiliser : acétone, dégraissant, trichloréthylène.

ATTENTION : Pour l'utilisation de produits d'entretien spécifiques autres, un essai préalable est nécessaire.

10. NORMES

- Directive : CE
- Normes d'installations : NFC 15-100
- Normes produits : NF EN 60730-1
- Normes environnementales :
- Directive européenne 2012/19/UE : DEEE (Déchet des Équipements Électriques et Électroniques) ou WEEE (Waste of Electrical and Electronical Equipments).
 - Directive européenne 2011/65/UE : LSD (Limitation des Substances Dangereuses) ou RoHS (Restriction of Hazardous Substances).
 - Décrets et/ou règlements : ERP (public) ERT (travailleur) IGH
- Conformité
- EMC-2014/30/UE
 - LVD-2014/35/UE