

## 050440 | Legrand

### Fiche à connexion automatique - 2P+T - 16A - Noir

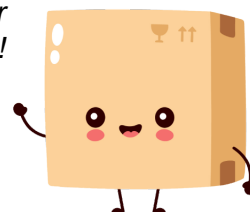
Réf 050440

13.93€<sup>TTC\*</sup>



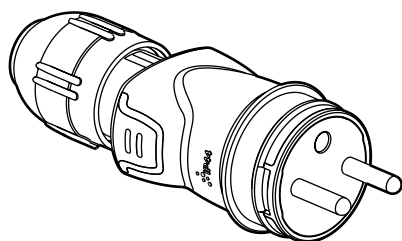
Voir le produit : <https://www.domomat.com/31391-fiche-a-connexion-automatique-2pt-16a-noir-legrand-050440.html>

*Le produit Fiche à connexion automatique - 2P+T - 16A - Noir  
est en vente chez Domomat !*

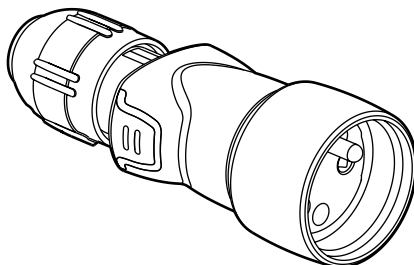


**Fiches, prolongateurs 2P+T - 16 A**  
**Caoutchouc**  
**Standard : Franco-Belge**

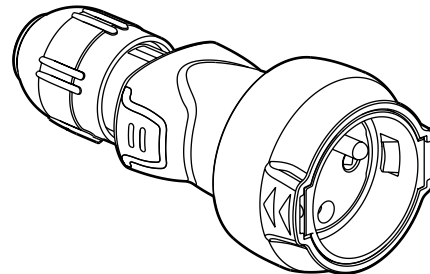
Référence(s) : 501 10/11/12/13 - 504 40/41/42/43/44



504 40



504 43

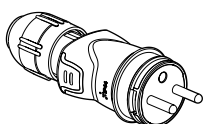
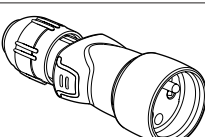
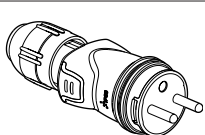
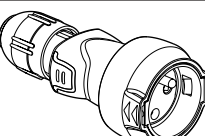
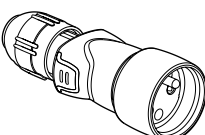


504 42

**1. UTILISATION**

Fiches et prolongateurs caoutchouc noir, 16 A - 250 V.  
Diamètre des broches 4,8 mm  
IK 08  
Connexion et déconnexion des conducteurs par poussette.  
Pour câble H07 RNF 3G 2,5 mm<sup>2</sup> maxi.  
Serre-câble de type presse-étoupe.  
Pour usage intensif ou d'extérieur.

**2. GAMME**

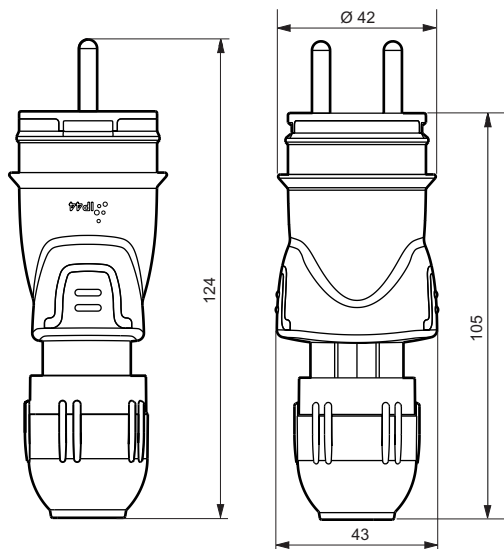
	Désignation	Références	Poids (g)
	Fiche sortie droite 2P+T IP 44	504 40 501 10	56
	Prolongateur sortie droite 2P+T IP 44 avec fiches mâles réf.504 40/44/45	504 41 501 11	65
	Fiche sortie droite 2P+T IP 55 branchée sur prise étanche (Plexo notamment) Etanchéité assurée par lèvres	504 44	56
	Prolongateur sortie droite 2P+T à verrouillage IP 44 avec les fiches mâles réf. 504 40/44/45 Legrand sauf réf. 505 52	504 42 501 12	86
	Prolongateur sortie droite 2P+T avec voyant témoin secteur, une LED située dans le fond du puits pour signaler la présence de courant IP 44 avec fiches mâles réf. 504 40/44/45	504 43 501 13	69

**Fiches, prolongateurs 2P+T - 16 A**  
**Caoutchouc**  
**Standard : Franco-Belge**

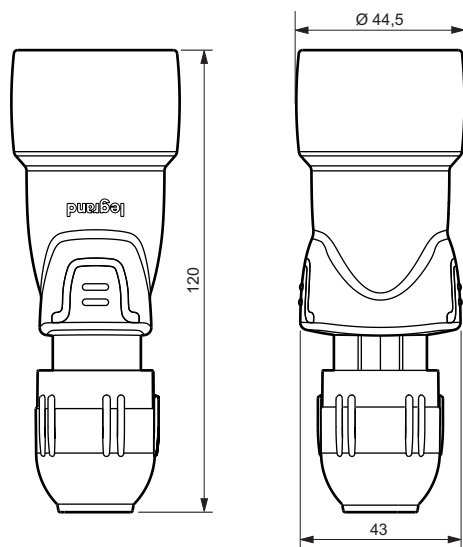
Référence(s) : 501 10/11/12/13 - 504 40/41/42/43/44

**3. COTES D'ENCOMBREMENT (en mm)**

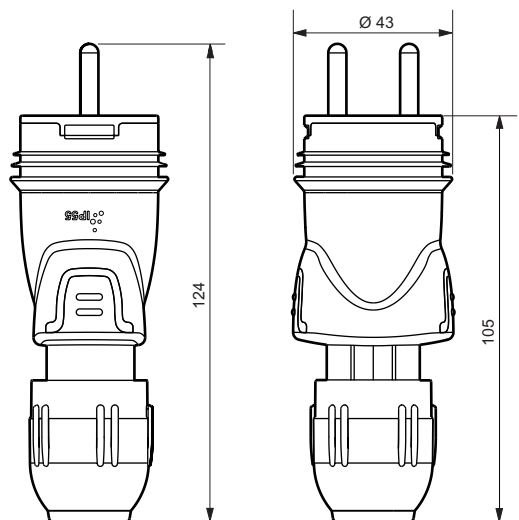
Réf. 504 40



Réf. 504 41/43

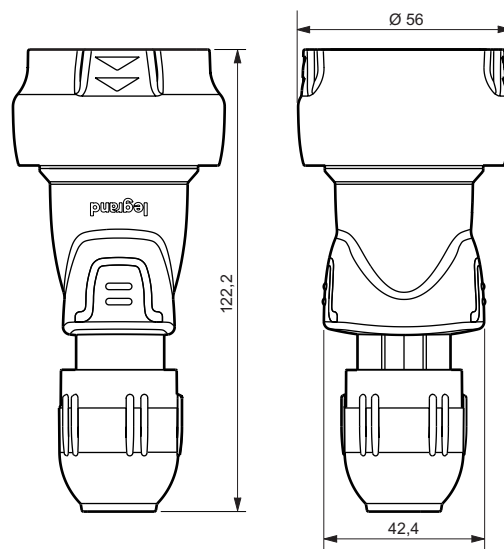


Réf. 504 44

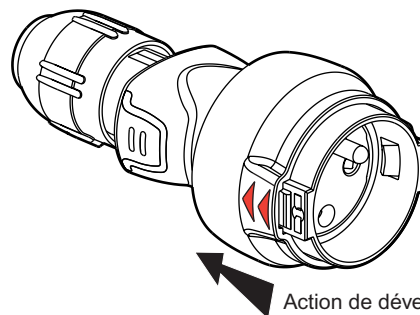
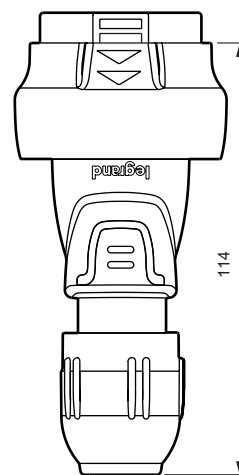


**3. COTES D'ENCOMBREMENT (en mm) (suite)**

Réf. 504 42



Réf. 504 42 en position de déverrouillage



#### 4. RACCORDEMENT

Capacité des bornes : 2,5 mm<sup>2</sup>  
Type de connection : rapide à bornes auto  
Longueur de dégainage : 50 mm  
Longueur de dénudage : 8 mm pour câble souple sans embout.

#### 5. CARACTERISTIQUES TECHNIQUES

##### 5.1 Caractéristiques mécaniques

Essais aux chocs : IK 08  
Pénétration des corps solides / liquides  
IP 44  
IP 55 pour réf. 504 44  
Couple : Prolongateur et fiche IP 44  
Avec fiches mâles réf. 504 40 ou réf. 504 44 ou réf. 504 45.  
Tenue optimale à la traction du serre-câble de type presse-étoupe 30 kg en 2,5 mm<sup>2</sup>.  
Pour le prolongateur réf. 504 42, système de verrouillage assurant une tenue à l'arrachement supérieure à 20 kg avec les fiches mâles réf. 504 40/44/45.

##### 5.2 Caractéristiques matières

SEBS : apparence et qualité supérieures ou égales au caoutchouc.  
Eclips en polyamide chargé.  
Broches en laiton.

##### 5.3 Caractéristiques électriques

Autoextinguibilité :  
- 750° C / 30 s. pour les pièces en matières isolantes maintenant en place les parties sous tension.  
- 650° C / 30 s. pour les autres pièces en matières isolantes.  
Tension : 250 V  
Fréquence : 50 / 60 Hz  
Puissance : 3680 W / 230 V  
Pour réf. 504 43 : - Voyant LED, couleur jaune  
- Tension : 230 V  
- Puissance : 0,54 W  
- Durée de vie : 50 000 heures  
- Câble section : 0,5 mm<sup>2</sup>

##### 5.4 Caractéristiques climatiques

Température de stockage : - 15° C à + 70° C  
Température d'utilisation : - 10° C à + 50° C

#### 6. ENTRETIEN

Sans entretien

#### 7. CONFORMITE - AGREMENTS

Produits conformes à NF C 61-314 et IEC 884-1  
Conformes aux recommandations de l'OPPBTP (Organisme Professionnel et Prévention du Bâtiment et des Travaux Publics).