

055313 | Ebenoid fiche



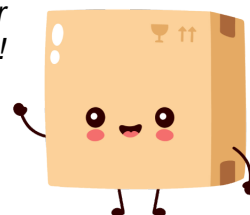
**Applique EO LED - Avec diffuseur -
7W - 3000K - Blanc - Avec
interrupteur**

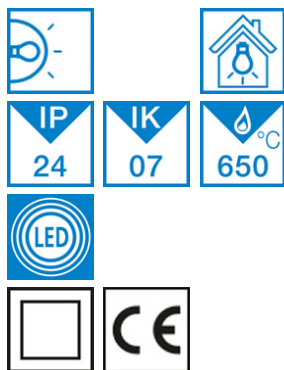
Réf 055313

27.25€^{TTC*}

Voir le produit : <https://www.domomat.com/45370-applique-eo-led-avec-diffuseur-7w-3000k-blanc-avec-interrupteur-ebenoid-055313.html>

*Le produit Applique EO LED - Avec diffuseur - 7W - 3000K - Blanc - Avec interrupteur
est en vente chez Domomat !*





EO AVEC INTER
+ DIFFUSEUR +
TUBE LED
0.553.13

Descriptif produit

Réglette salle de bain de type applique, douilles S19, de longueur 445 mm, largeur 64 mm, profondeur 90 mm, équipée d'une prise rasoir avec transformateur 230V 20VA.

Version lampée d'un tube LED 7W, d'une température de couleur 3000 K délivrant un flux utile de 450lm.

Embase polypropylène, diffuseur polycarbonate et finition blanche.

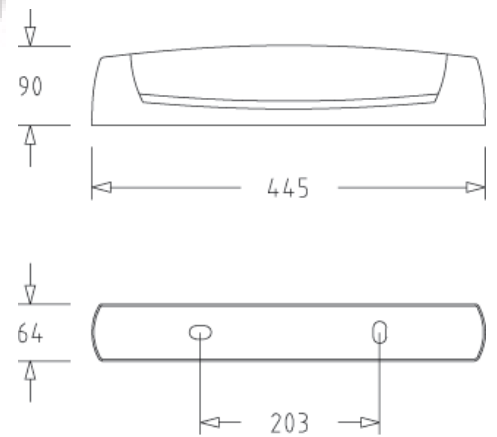
Référence	0.553.13	IRC	Ra	>80
Désignation	EO AVEC INTER + DIFFUSEUR + TUBE LED	Facteur de puissance	Cos φ	
Type		Im maintenance		
Couleur	Blanc Ral9003	Nombre de cycles (commutation)		
Mode de déclenchement	Interrupteur	Garantie an	1	
Diffuseur	Polycarbonate opale	C.E.E		
Anneau	Polycarbonate	100% recyclable	OUI	
Culot lampe	S19	Type de connexion	Connecteur à vis	
Équipement	LED	Modèle de LED		
Flux source	lm 450	Température ambiante	°C +25 °C	
Flux utile lumineaire	lm 400	T° de fonctionnement murale	-10 °C / +25 °C	
Version	Avec Interrupteur		°C	
Puissance max. source	W 7	T° de fonctionnement	-10 °C / +25 °C	
Driver/ballast	Driver intégré	plafond	°C	
Température de couleur	°K 3000	Risque photobiologique		



EO AVEC INTER + DIFFUSEUR + TUBE
LED
0.553.13



Dimensions (mm)



Courbes photométriques

Performances énergétique

L'Ébénoid® 0.553.13

Ce luminaire comporte des lampes à LED intégrées :



Les lampes de ce luminaire ne peuvent pas être changées.

La classe énergétique de ce luminaire est: **A++**

874/2012



Notes

