

057703 | Legrand FP



Embase P17 - Avec rail DIN 13 modules - à composer - 441x265

Réf 057705 **118.49€^{TTC*}**

<https://www.domomat.com/43575-embase-p17-avec-rail-din-13-modules-a-composer-441x265--legrand-057705.html>



Embase P17 - Avec rail DIN 20 modules - à composer - 441x405

Réf 057706 **188.27€^{TTC*}**

<https://www.domomat.com/43578-embase-p17-avec-rail-din-20-modules-a-composer-441x405--legrand-057706.html>



Embase P17 - Avec rail DIN 13 modules - à composer - 501x265

Réf 057703 **149.86€^{TTC*}**

<https://www.domomat.com/43581-embase-p17-avec-rail-din-13-modules-a-composer-501x265--legrand-057703.html>

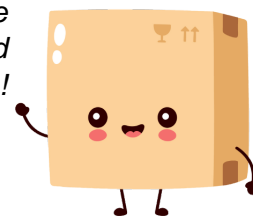


Embase P17 - Avec rail DIN 20 modules - à composer - 501x405

Réf 057704 **197.95€^{TTC*}**

<https://www.domomat.com/43582-embase-p17-avec-rail-din-20-modules-a-composer-501x405--legrand-057704.html>

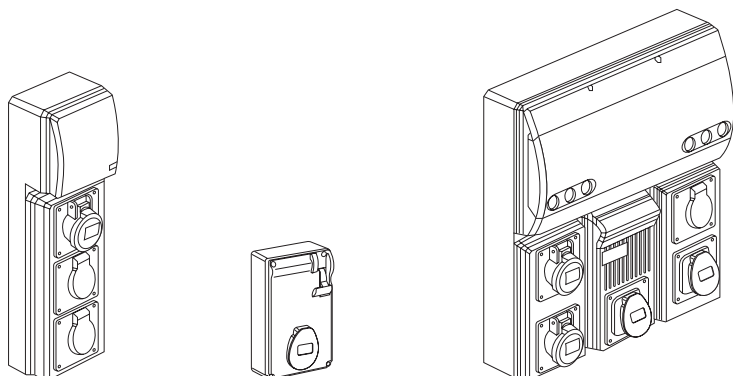
Retrouvez tous les produits de la catégorie
Coffrets vides Legrand
chez Domomat !



* : Prix sur le site Domomat.com au 25/04/2024. Le prix est susceptible d'être modifié.

Coffrets de prises P17

Référence(s) : 566 XX - 572 XX - 577 XX - 589 XX



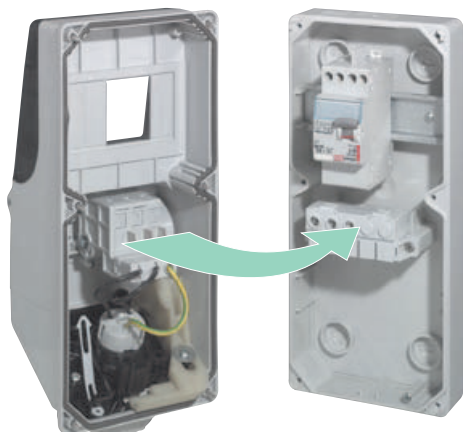
SOMMAIRE	Page
1. Description	1
2. Utilisation	1
3. Gamme	1-4
4. Dimensions	4-9
5. Raccordement	9
6. Caractéristiques techniques	9-10
7. Schémas de câblage	11-13
8. Normes et décret	14
9. Accessoires	14

1. DESCRIPTION

- Produits destinés à distribuer la puissance au plus près des équipements
- Fournitures de plusieurs types de courant (intensités, tensions) en brochage industriel et/ou domestique
- Alimentation d'un ou plusieurs équipements
- Protection des utilisateurs et des circuits :
 - connexion et déconnexion hors tension grâce aux coffrets équipés de prise verrouillée commandée par interrupteur à double verrouillage mécanique
 - protection par disjoncteur, disjoncteur différentiel, interrupteur différentiel, etc...
- Matière : plastique
- Couleur : RAL 7042
- IK 08
- IP 44, IP 55, IP 66

2. UTILISATION

- Interrupteur avec double verrouillage mécanique
 - 1^{er} verrouillage : mise sous tension de l'interrupteur impossible fiche non engagée
 - 2^{ème} verrouillage : retrait de la fiche impossible lorsque l'interrupteur est sous tension
- Repérage des positions ON et OFF de l'interrupteur
- Fenêtre transparente pour visualisation des protections
- Entrées de câbles à percer
- Equipés ou à équiper de socles de tableau à entraxes unifiés (70 x 70)
- Système Plug-in : câblage rapide de la prise dans le couvercle indépendamment du boîtier déjà fixé au mur.



3. GAMME

3.1 Coffrets monoprise

- Coffrets monoprise avec interrupteur (version saillie et à encastrer) 16 A et 32 A
- Coffrets monoprise avec interrupteur et rail (version saillie et à encastrer) 16 A et 32 A
- Coffrets monoprise 63 A

		Prise avec interrupteur version encastrée	Coffret monoprise avec interrupteur et boîte de dérivation	Coffret monoprise avec interrupteur et rail 5 modules
400V	63A	3P+T	572 94	572 98
		3P+N+T	572 95	589 10
				589 18
				572 99

- Coffrets monoprise TBT

			Prise sans rail version encastrée avec transformateur 150VA	Prise version encastrée avec protection et transformateur 160VA	Prise sans rail version saillie avec transformateur 150VA
24V	16A	2P	589 26	589 25	589 27

3.2 Coffrets multiprises équipés

Coffrets de 2 prises IP 44

Référence 589 20 (évolutif jusqu'à 3 prises)

Dim extérieures : l 265 x H 441 mm

12 modules Lexic maxi

- 1 prise 16 A 2P 24V version plastron avec transfo 150VA
- 1 prise 16 A 2P + T 230 V IP 44
- 1 plaque d'obturation permettant la fixation d'une 3^{ème} prise
- 1 disjoncteur bi-polaire 6 A (Réf. 064 64 ou 407 780)
- 1 disjoncteur bi-polaire 16 A (Réf. 064 68 ou 407 784)
- 1 disjoncteur bi-polaire 2 A (Réf. 064 61 ou 407 777)

Référence 589 21 (évolutif jusqu'à 3 prises)

Dim extérieures : l 265 x H 441 mm

12 modules Lexic maxi

- 1 prise 16 A 2P + T 230 V IP 44
- 1 prise 32 A 3P + N + T 400 V IP 44
- 1 plaque d'obturation permettant la fixation d'une 3^{ème} prise
- 1 disjoncteur bi-polaire 16 A (Réf. 064 68 ou 407 784)
- 1 disjoncteur tétra-polaire 32 A (Réf. 065 66 ou 407 901)

3. GAMME (suite)

Référence 589 30

Dim extérieures : l 125 x H 371 mm
 5 modules Lexic maxi
 2 prises 16 A 2P+T 230V IP 44
 1 disjoncteur bi-polaire 20 A (Réf. 064 69 ou 407 785)

Référence 589 31

Dim extérieures : l 125 x H 371 mm
 5 modules Lexic maxi
 2 prises 16 A 2P+T 250 V à brochage domestique
 1 disjoncteur bi-polaire 20 A (Réf. 064 69 ou 407 785)

Référence 589 32

Dim extérieures : l 125 x H 371 mm
 5 modules Lexic maxi
 1 prise 16 A 2P+T 230 V IP 44
 1 prise 16 A 3P+T 400 V IP 44
 1 disjoncteur tétra-polaire 20 A (Réf. 065 64 ou 407 899)

Référence 589 37

Dim extérieures : l 125 x H 371 mm
 5 modules Lexic maxi
 1 prise 16 A 2P+T 230 V IP 44
 1 prise 16 A 2P+T 250 V à brochage domestique
 1 disjoncteur bi-polaire 20 A (Réf. 064 69 ou 407 785)

Coffrets de 3 prises IP44

Référence 589 33

Dim extérieures : l 125 x H 421 mm
 5 modules Lexic maxi
 2 prises 16 A 2P+T 250 V à brochage domestique
 1 prise 16 A 2P+T 230 V IP 44
 1 disjoncteur bi-polaire 20 A (Réf. 064 69 ou 407 785)

Référence 589 34 (évolutif jusqu'à 4 prises)

Dim extérieures : l 265 x H 441 mm
 12 modules Lexic maxi
 2 prises 16 A 2P+T 250 V à brochage domestique
 1 prise 16 A 2P+T 230 V IP 44
 1 disjoncteur bi-polaire 20 A (Réf. 064 69 ou 407 785)
 1 plaque d'obturation permettant la fixation d'une 4ème prise

Coffrets de 4 prises IP44

Référence 589 35 (évolutif jusqu'à 5 prises)

Dim extérieures : l 265 x H 501 mm
 12 modules Lexic maxi
 2 prises 16 A 2P+T 250 V à brochage domestique
 1 prise 16 A 2P+T 230 V IP44
 1 prise 32 A 3P+T 400 V IP44
 1 disjoncteur bi-polaire 20 A (Réf. 064 69 ou 407 785)
 1 disjoncteur tri-polaire 32 A (Réf. 064 91 ou 407 832)
 1 interrupteur différentiel tétra-polaire 63 A (Réf. 086 95 ou 411 662)
 1 plaque d'obturation permettant la fixation d'une 5^{ème} prise

Référence 589 36 (évolutif jusqu'à 5 prises)

Dim extérieures : l 265 x H 501 mm
 12 modules Lexic maxi
 2 prises 16 A 2P+T 250 V à brochage domestique
 1 prise 16 A 2P+T 230 V IP44
 1 prise 32 A 3P+N+T 400 V IP44
 1 disjoncteur bi-polaire 20 A (Réf. 064 69 ou 407 785)
 1 disjoncteur tétra-polaire 32 A (Réf. 065 66 ou 407 901)
 1 interrupteur différentiel tétra-polaire 63A (Réf. 086 95 ou 411 662)
 1 plaque d'obturation permettant la fixation d'une 5^{ème} prise

3. GAMME (suite)

Coffrets de 5 prises IP44

Référence 589 22

Dim extérieures : l 405 x H 441 mm
 18 modules Lexic maxi
 1 prise TBT 16 A 2P 24 V
 1 prise TBT 16A 2P 24 V avec transformateur 150VA
 1 prise 16 A 2P+T 250 V à brochage domestique
 1 prise 16 A 2P+T 230 V IP 44
 1 prise 16 A 3P+T 400 V IP 44
 1 interrupteur différentiel tétra-polaire 40 A (Réf. 086 94 ou 411 661)
 1 disjoncteur bi-polaire 6 A (Réf. 064 64 ou 407 780)
 1 disjoncteur tri-polaire 16 A (Réf. 064 88 ou 407 829)
 1 disjoncteur bi-polaire 2 A (Réf. 064 61 ou 407 777)
 1 disjoncteur bi-polaire 20 A (Réf. 064 69 ou 407 785)

3.3 Coffrets multiprises pré-équipés de plastrons

A équiper de socles 16 A à entraxes unifiés (70 x 70) uniquement ou socle à brochage domestique 576 71 et 576 72

Références	Nb de modules	Désignation	Dim. Ext (H x l)
577 07	5	accepte 3 socles 16A	421 x 125
577 08	12	accepte 4 socles 16A	441 x 265
577 09	18	accepte 6 socles 16A	441 x 405

3.4 Coffrets à équiper : embases pour dérivation

Références	Désignation	Dim. Ext (H x l)
577 00	pour 1 prise verrouillée ou 1 plastron 280 x 125	421 x 125
577 01	pour 2 prise verrouillées ou 2 plastrons 280 x 125	501 x 265
577 02	pour 3 prise verrouillées ou 3 plastrons 280 x 125	501 x 405

Nb : Certaines références de cette gamme de coffrets de prises seront vendues jusqu'à épuisement du stock.

3.5 Coffret pour conteneur frigorifique

Référence 657 106

Coffret 3P+T 32A 440 V - terre à 3 heures équipé d'un interrupteur et d'un socle de prise IP 66/67.

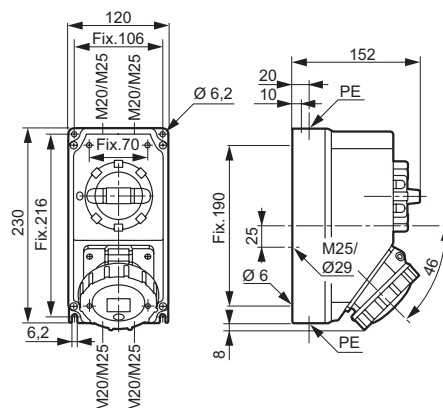
A travers le monde, les produits périssables sont transportés dans des containers réfrigérés par terre, mer et air d'où l'utilisation de ce coffret de prise pour container frigorifique par les grandes entreprises de transport (terminaux de conteneurs, stations de transit, stations ferroviaires, ports, aéroports, entrepôts, transports par bateau...).

Produits mobiles associés :

Fiche : 657 126
 Prise mobile : 657 146

Produit fixe associé :

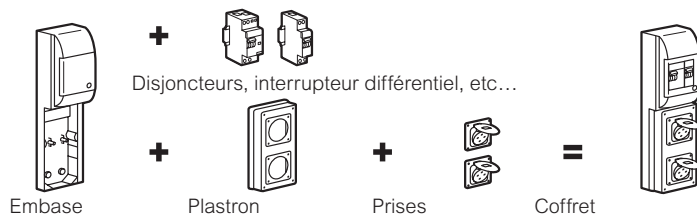
Socle de tableau : 657 116



3. GAMME (suite)

3.5 Coffrets à équiper : embases et boîtiers

Exemple de composition d'un coffret



COFFRETS HAUTEUR 220 MM À 441 MM

EMBASES POUR PLASTRONS 220 x 125 MM - max. IP 66

PLASTRONS 220 X 125 MM

Boîtier	Embase jusqu'à 2 prises 16 A	Embase jusqu'à 4 prises 16 A	Embase jusqu'à 6 prises 16 A	1 prise 16 A ou 32 A	2 prises 16 A	1 prise 63 A	Plastron plein
220 x 125 mm ⁽⁵⁾	371 x 125 mm ⁽⁵⁾ Rail 5 modules DIN	441 x 265 mm ⁽⁵⁾ Rail 13 modules DIN	441 x 405 mm ⁽⁵⁾ Rail 20 modules DIN				
Emb. Réf.	Emb. Réf.	Emb. Réf.	Emb. Réf.	Emb. Réf.	Emb. Réf.	Emb. Réf.	Emb. Réf.
1 0 577 10 ⁽⁷⁾	1 0 589 38 ⁽⁷⁾	1 0 577 05 ⁽⁸⁾	1 0 577 06 ⁽⁸⁾	5 0 577 12	5 0 577 13 ⁽²⁾	2 0 577 17	5 0 577 15

Reçoivent les pattes de fixation réf. 0 019 69

COFFRETS HAUTEUR 220 MM À 441 MM

EMBASES POUR PLASTRONS 280 x 125 MM - max. IP 66

PLASTRONS 280 X 125 MM

Boîtier	Embase jusqu'à 3 prises 16 A	Embase jusqu'à 6 prises 16 A	Embase jusqu'à 9 prises 16 A	2 prises 16 A ou 32 A	1 prise 16 A ou 32 A et 1 prise 63 A	3 prises 16 A ⁽³⁾	Plastron plein
280 x 125 mm ⁽⁵⁾	421 x 125 mm ⁽⁵⁾ Rail 5 modules DIN	501 x 265 mm ⁽⁵⁾ Rail 13 modules DIN	501 x 405 mm ⁽⁵⁾ Rail 20 modules DIN				
Emb. Réf.	Emb. Réf.	Emb. Réf.	Emb. Réf.	Emb. Réf.	Emb. Réf.	Emb. Réf.	Emb. Réf.
3 0 577 11 ⁽⁷⁾	1 0 577 20 ⁽⁷⁾	1 0 577 03 ⁽⁸⁾	1 0 577 04 ⁽⁸⁾	4 0 577 18 ⁽²⁾	2 0 577 19 ⁽²⁾	4 0 577 14 ⁽²⁾	4 0 577 16

Reçoivent les pattes de fixation réf. 0 019 69

(1) Peut recevoir une serrure à clé réf. 0 577 35 - (2) Livré avec une plaque d'obturation

(3) A fixer horizontalement à l'exception des prises 16 A à brochage domestique devant être fixées verticalement (IP 44 fiche engagée)

(4) IP 54 volet fermé, IP 44 en connexion - (5) Dimensions extérieures (H x L) - (6) Pour plastron réf. 0 577 17/19

(7) Montage sur poteau avec kit réf. 0 364 46/47/48/49, voir fiche technique sur e-catalogue pour compatibilité - (8) Voir 1 + 7 - (9) Prévoir le câblage du fil pilote

3. GAMME (suite)

3.6 Les principales combinaisons possibles

Combinaisons possibles avec embases pour plastrons 220 x 125 mm

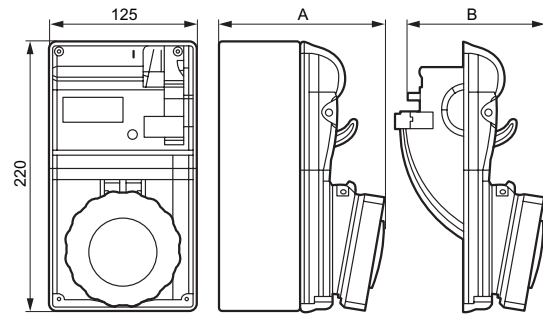
Embases	Nombre total de prises	Combinaisons possibles de prises	Choix du plastron selon l'intensité de la prise		
			16 A	32 A	63 A
0 577 10 ou 0 589 38	1	1 x 16 A ou 1 x 32 A ou 1 x 63 A	0 577 12	0 577 12	0 577 17
	2	2 x 16 A prise verrouillée	0 577 13	-	-
0 577 05	2	2 x 16 A ou 2 x 32 A ou 2 x 63 A	0 577 12 x 2	0 577 12 x 2	0 577 17 x 2
		1 x 16 A + 1 x 32 A	0 577 12	0 577 12	-
		1 x 16 ou 32 A + 1 x 63 A	0 577 12	-	0 577 17
	3	3 x 16 A	0 577 12 + 0 577 13	-	-
		2 x 16 A + 1 x 32 A ou 2 x 16 A + 1 x 63 A	0 577 13	0 577 12	-
4	4 x 16 A	0 577 13 x 2	-	-	
0 577 06	3	3 x 16 A ou 3 x 32 A ou 3 x 63 A	0 577 12 x 3	0 577 12 x 3	0 577 17 x 3
		1 x 16 ou 32 A + 2 x 63 A	0 577 12	-	0 577 17 x 2
		2 x 16 ou 32 A + 1 x 63 A	0 577 12 x 2	-	0 577 17
	4	2 x 16 A + 1 x 32 A + 1 x 63 A	0 577 13	0 577 12	0 577 17
		2 x 16 A + 2 x 32 A	0 577 13	0 577 12 x 2	-
		2 x 16 A + 2 x 63 A	0 577 13	-	0 577 17 x 2
5	4 x 16 A + 1 x 32 A	0 577 13 x 2	0 577 12	-	
	4 x 16 A + 1 x 63 A	0 577 13 x 2	-	0 577 17	
6	16 A	0 577 13 x 3	-	-	

Combinaisons possibles avec embases pour plastrons 280 x 125 mm

Embases	Nombre total de prises	Combinaisons possibles de prises	Choix du plastron selon l'intensité de la prise		
			16 A	32 A	63 A
0 577 11 ou 0 577 20	2	2 x 16 A ou 2 x 32 A	0 577 18	-	-
	3	3 x 16 A	0 577 14	-	-
0 577 03	4	4 x 16 A ou 4 x 32 A	0 577 18 x 2	-	-
		2 x 16 ou 32 A + 2 x 63 A	0 577 19 x 2	-	-
	5	3 x 16 ou 32 A + 1 x 63 A	0 577 18 + 0 577 19	-	-
		3 x 16 A + 1 x 16 ou 32 A + 1 x 63 A ou 3 x 16 A + 2 x 16 ou 32 A	0 577 14 + 0 577 19 0 577 14 + 0 577 18	-	-
0 577 04	6	6 x 16 A ou 32 A	0 577 18 x 3	-	-
		3 x 16 ou 32 A + 3 x 63 A	0 577 19 x 3	-	-
		5 x 16 ou 32 A + 1 x 63 A	0 577 18 x 2 + 0 577 19	-	-
	7	4 x 16 ou 32 A + 2 x 63 A	0 577 18 + 0 577 19 x 2	-	-
		3 x 16 A + 2 x 16 ou 32 A + 2 x 63 A ou 3 x 16 A + 4 x 16 ou 32 A	0 577 14 + 0 577 19 x 2 0 577 14 + 0 577 18 x 2	-	-
		3 x 16 A + 3 x 16 ou 32 A + 1 x 63 A	0 577 14 + 0 577 18 + 0 577 19	-	-
8	6 x 16 A + 1 x 16 ou 32 A + 1 x 63 A ou 6 x 16 A + 2 x 16 ou 32 A	0 577 14 x 2 + 0 577 19 0 577 14 x 2 + 0 577 18	-	-	
	9	16 A	0 577 14 x 3	-	-

4. DIMENSIONS

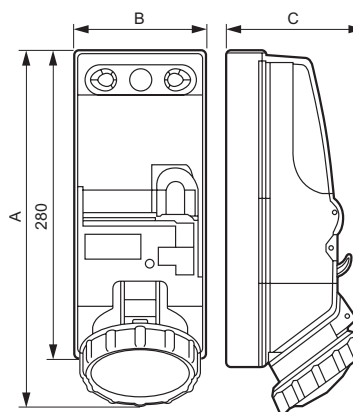
Coffret monoprise avec interrupteur 16/32A saillie et/ou à encastrer



	IP 44 Réf.	Dimensions (mm)		IP 55 Réf.	Dimensions (mm)	
		A	B		A	B
BT 16 A	2P+T 566 01	127	122	566 21	133	128
	3P+T 566 05	129	124	566 25	134	129
	3P+N+T 566 06	130	125	566 26	135	130
BT 32 A	2P+T 566 09	138	133	566 29	143	138
	3P+T 566 13	138	133	566 33	143	138
	3P+N+T 566 14	139	134	566 34	144	139

Se reporter à ce tableau de cotes pour les références similaires

Coffret monoprise avec interrupteur et rail 16/32A saillie et/ou à encastrer

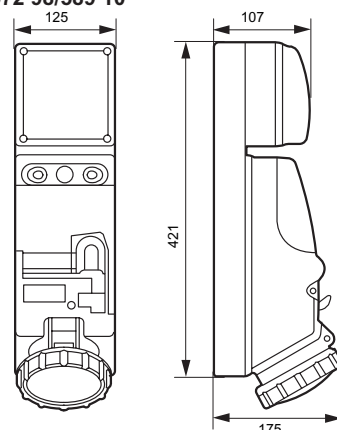


	IP 44 Cat. Nos	Dimensions (mm)			IP 66 Cat. Nos	Dimensions (mm)		
		A	B	C		A	B	C
LV 16 A	2P+T 566 40/41	290	125	155	566 60/61	300	125	155
	3P+T 566 45	290	125	155	566 65	300	125	155
	3P+N+T 566 46	290	125	155	566 66	300	125	155
LV 32 A	2P+T 566 49	295	125	155	566 69	310	125	155
	3P+T 566 53	295	125	155	566 73	310	125	155
	3P+N+T 566 54	295	125	155	566 74	310	125	155

Se reporter à ce tableau de cotes pour les références similaires

Coffret monoprise 63A saillie avec interrupteur (sans rail)

Références 572 98/589 10

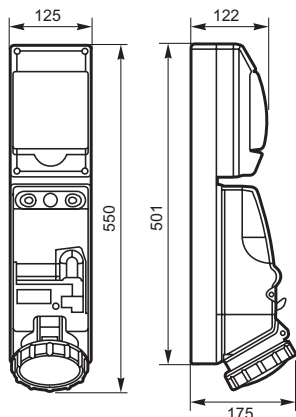


Coffrets de prises P17

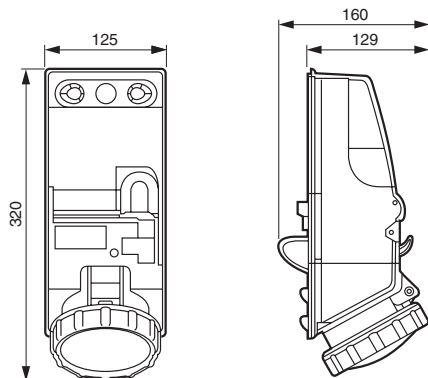
Référence(s) : 566 XX - 572 XX - 577 XX - 589 XX

4. DIMENSIONS (suite)

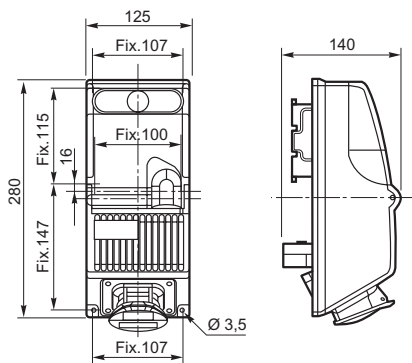
Coffret monoprise 63A saillie avec interrupteur et rail
Références 572 99/589 18



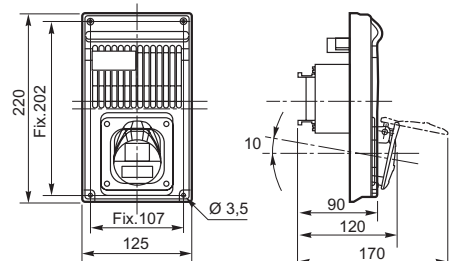
Coffret monoprise 63A avec interrupteur version encastrée
Références 572 94/95



Coffret et prises TBT
Références 589 25

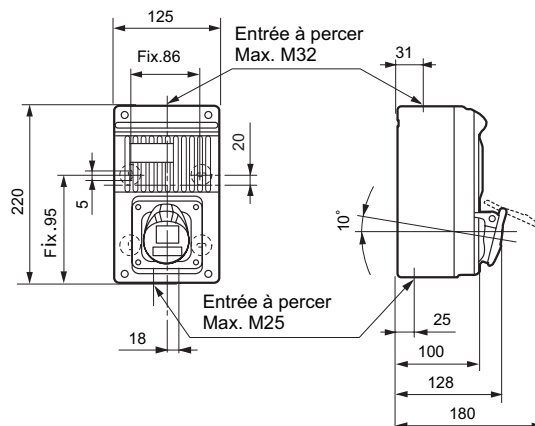


Références 589 26

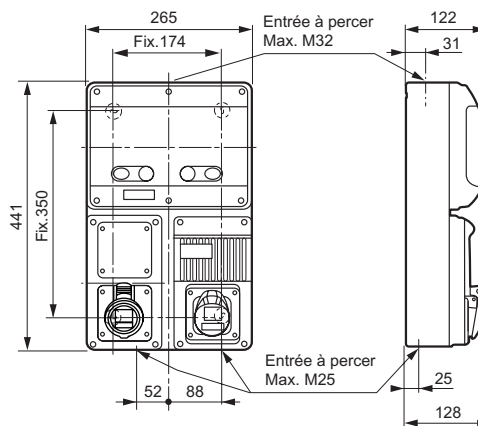


4. DIMENSIONS (suite)

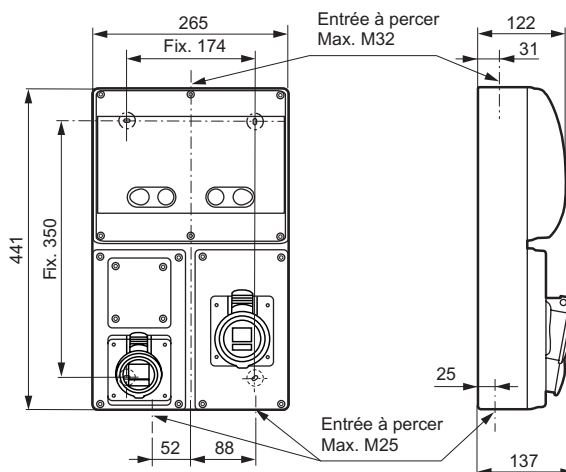
Références 589 27



2 prises avec disjoncteur et transformateur
Références 589 20



2 prises avec disjoncteur
Références 589 21

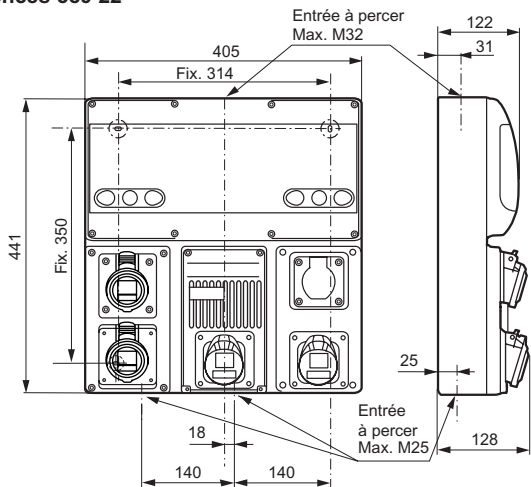


Coffrets de prises P17

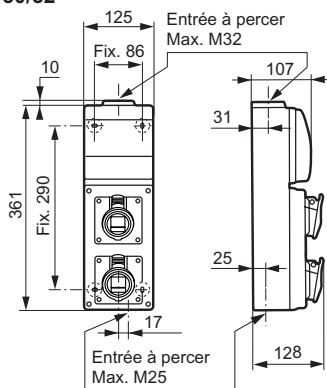
Référence(s) : 566 XX - 572 XX - 577 XX - 589 XX

4. DIMENSIONS (suite)

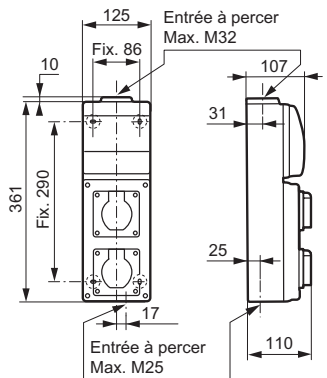
5 prises avec disjoncteur + inter différentiel + transformateur
Références 589 22



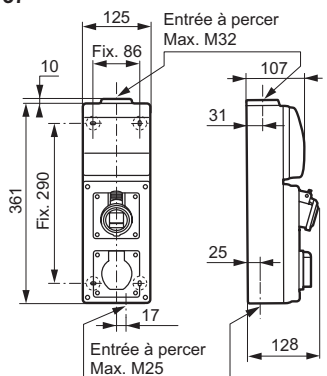
2 prises avec disjoncteur
Références 589 30/32



Références 589 31

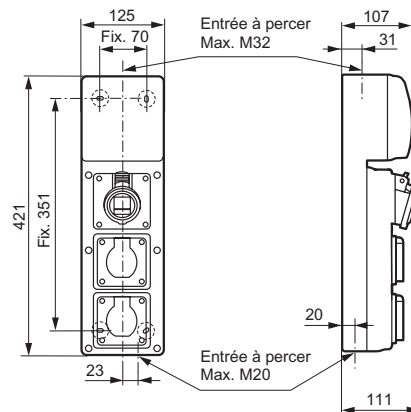


Références 589 37

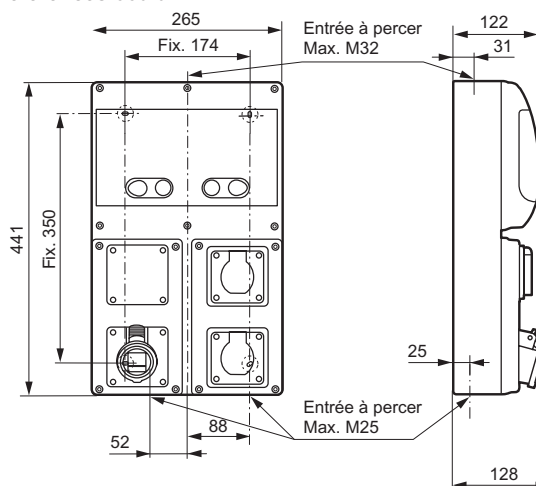


4. DIMENSIONS (suite)

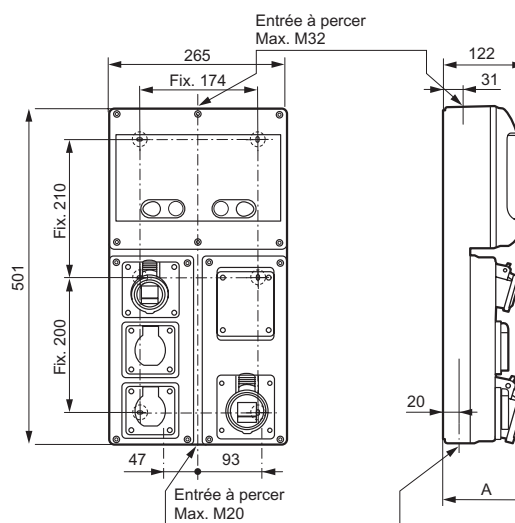
3 prises avec disjoncteur
Références 589 33



Références 589 34



4. prises avec disjoncteur et interrupteur différentiel
Références 589 35/36

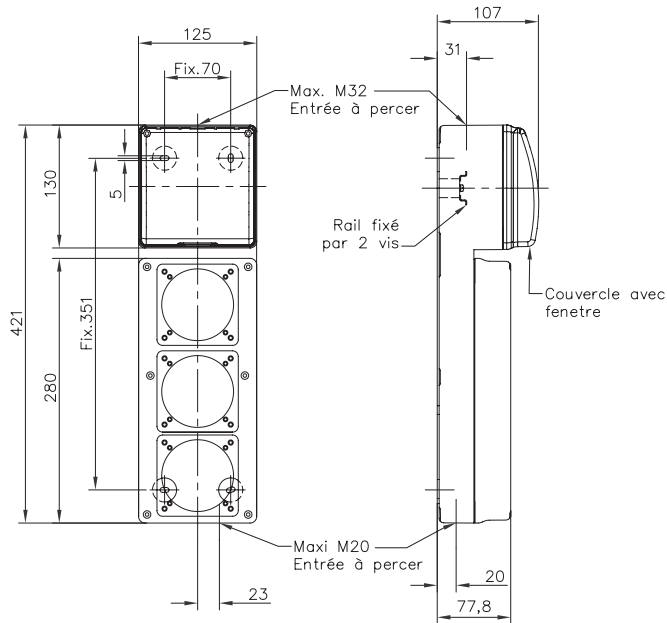


	A
589 35	119
589 36	120

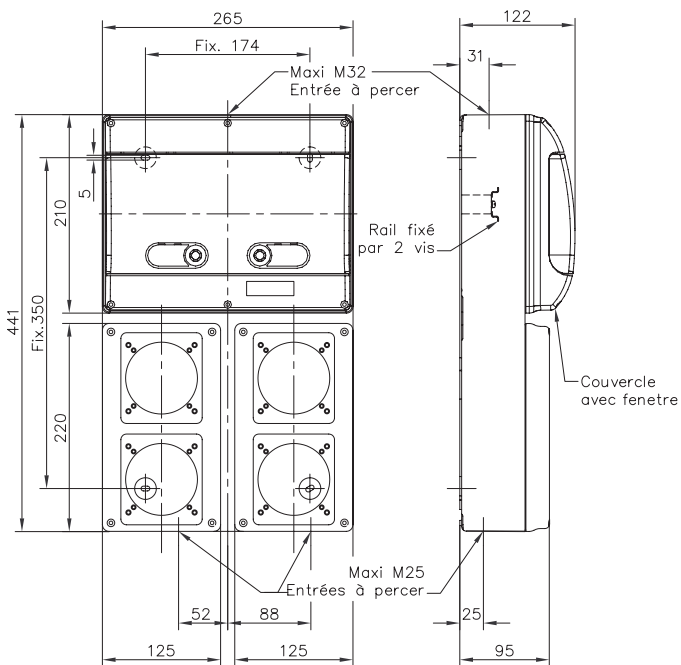
4. DIMENSIONS (suite)

Coffrets multiprises pré-assemblés de plastrons

Références 577 07

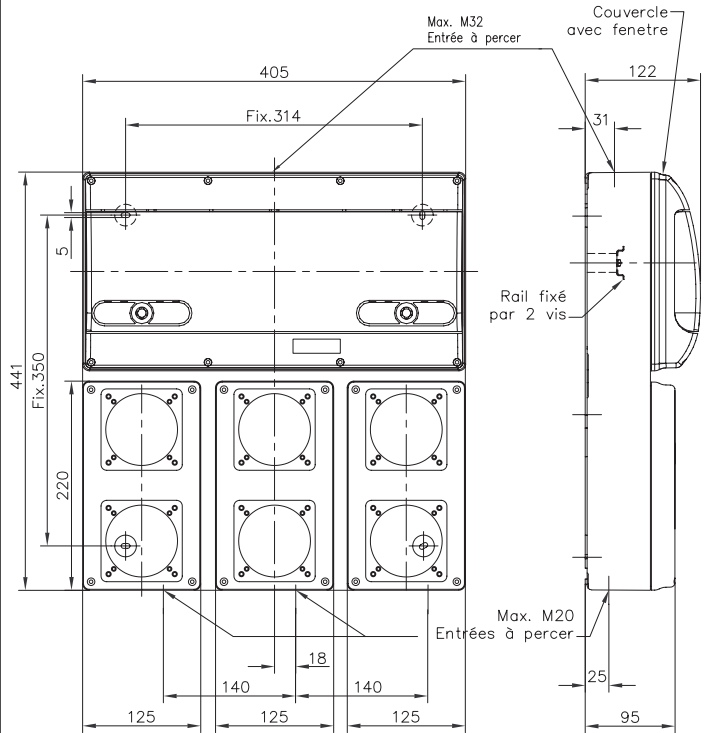


Références 577 08



4. DIMENSIONS (suite)

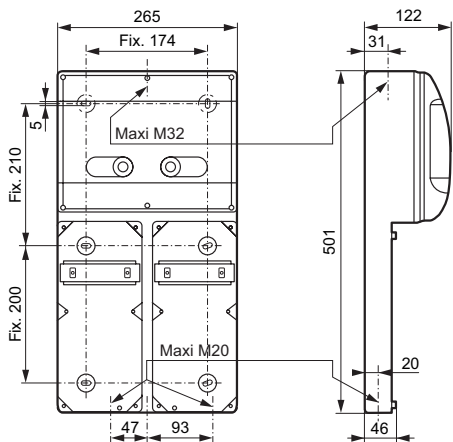
Références 577 09



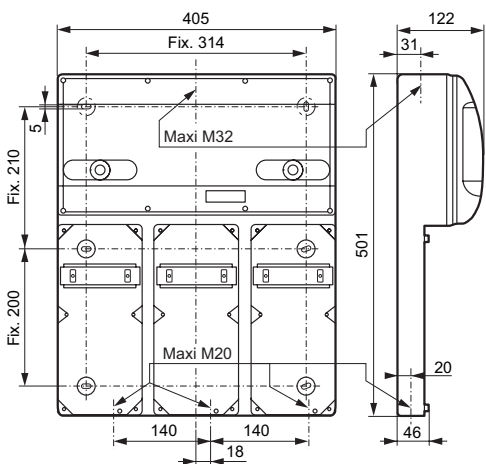
4. DIMENSIONS (suite)

Embases

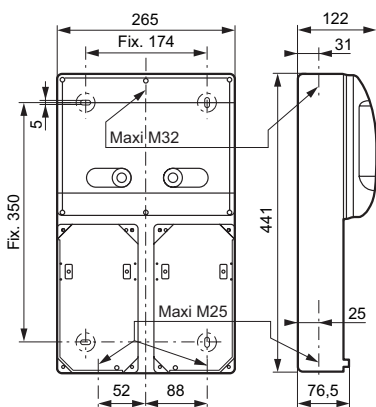
Références 577 01/03



Références 577 02/04

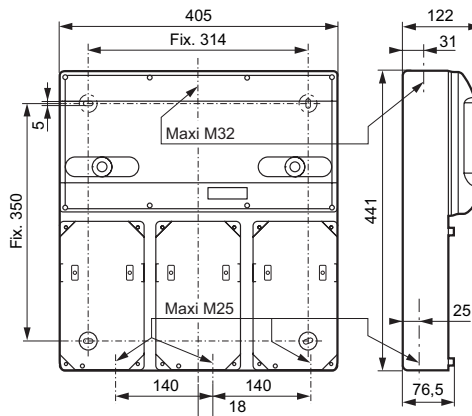


Références 577 05

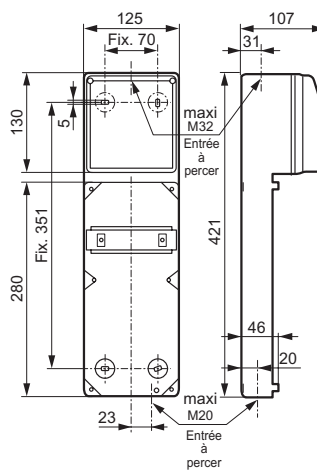


4. DIMENSIONS (suite)

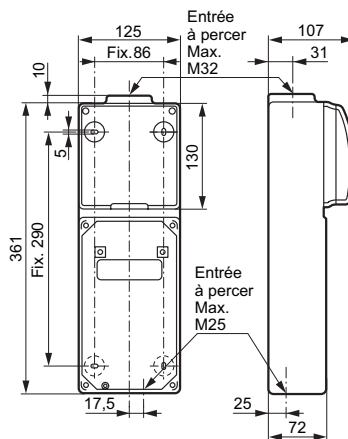
Références 577 06



Références 577 00/20



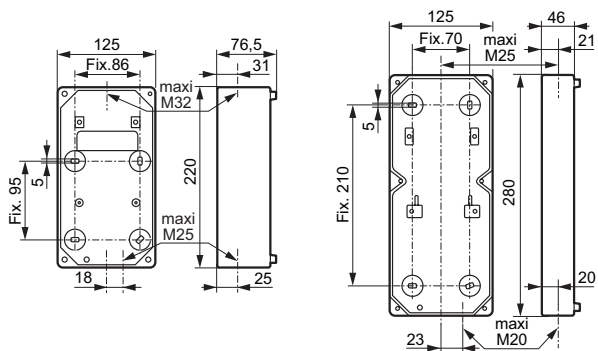
Références 589 38



4. DIMENSIONS (suite)

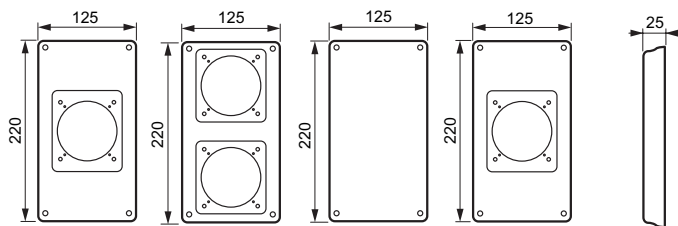
Boîtiers

Références 577 10/11

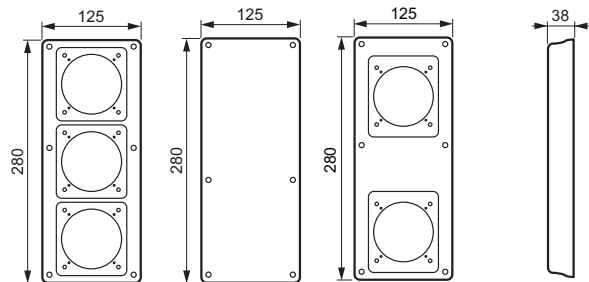


Plastrons

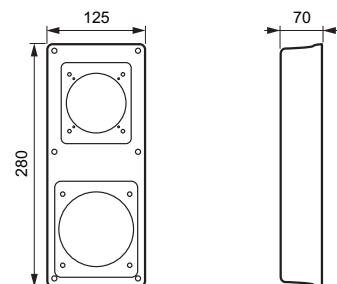
Références 577 12/13/15/17



Références 577 14/16/18



Références 577 19



5. RACCORDEMENT

5.1 Raccordement des socles de prises

Section des câbles à l'intérieur du coffret suivant l'intensité utilisée :

- Socle 16A : 2,5 mm²
- Socle 32A : 6 mm²
- Socle 63A : 16 mm²
- Socle TBT : 2,5 mm² au primaire
..... 2,5 mm² au secondaire

5.2 Raccordement des protections

	Câble maxi	
	rigide	souple
DNX, DX uni+N, différentiel ou non	16	10
DX, DX-h, DX-D 15 kA, DX-MA ≤ 63A bloc différentiels ≤ 63A bloc différentiels DX-L	35	25
DX-h, blocs différentiels 80, 100, 125A DX-L, DX-D 25kA, DX-MA ≤ 10A	70	50
Auxiliaires	2,5	2,5

5.3 Types de protections

Les coffrets équipés sont munis de disjoncteur modulaire Lexic et/ou interrupteur différentiel Lexic (cf détail pages 1/2)

NB : il importera de vérifier, selon l'usage recherché, que la protection contre les contacts indirects (différentiels) et la protection contre les surcharges et courts-circuits (disjoncteurs Lexic) soient toutes les deux bien assurées.

Attention : un interrupteur différentiel n'assure pas de protection contre les surcharges et les courts-circuits.

Tenue au courts-circuits : concernant la tenue aux courts-circuits des disjoncteurs modulaires, disjoncteurs différentiels et interrupteurs différentiels, se reporter aux pages performances de ces produits dans le catalogue Legrand en vigueur.

Rappel des calibres pour les coffrets équipés d'interrupteur différentiel

Calibrage	Sensibilité
-16A.....interrupteur différentiel 25A	30mA
-32A.....interrupteur différentiel 40A	
-63A.....interrupteur différentiel 63A	

6. CARACTERISTIQUES TECHNIQUES

6.1 Résistance au fil incandescent

- parties actives : 850°C
- enveloppe : 650°C

6.2 Rigidité diélectrique

- équipés de socles IEC : 2 500V
- équipés de socles NFC (brochage domestique) : 2 000V

6.3 Résistance aux UV

Intensité d'irradiation : 550W/m²
Durée de l'essai : 168 heures
Filtre infrarouge et Ultra Violet afin de se rapprocher au maximum du spectre solaire.

6.4 Pouvoirs de coupure des interrupteurs

	16A	32A	63A
AC 23	8,4 kW	16,8 kW	
AC 22			33 kW
AC 23B			

6. CARACTERISTIQUES TECHNIQUES

6.5 Températures d'utilisation

- Avec verrouillage mécanique uniquement : -20°C/+100°C
- Avec protection (disjoncteur, interrupteur différentiel) : -15°C/+40°C

Rappel sur le déclassement des disjoncteurs en fonction de la température ambiante.

Un disjoncteur normalisé est réglé pour fonctionner sous In à une température ambiante de 30°C.

Ces caractéristiques nominales sont modifiées en fonction de la température ambiante qui règne dans le coffret dans lequel se trouve le disjoncteur.

In	Température ambiante/IM					
	-10°C	0	10°C	20°C	30°C	40°C
0,5A	0,6	0,57	0,55	0,52	0,5	0,47
0,8A	0,96	0,92	0,88	0,84	0,8	0,76
1A	1,17	1,1	1,07	1,03	1	0,97
2A	2,34	2,21	2,14	2,06	2	1,94
3A	3,5	3,36	3,24	3,12	3	2,88
4A	4,7	4,44	4,28	4,12	4	3,88
6A	7	6,6	6,4	6,18	6	5,8
8A	9,6	9,2	8,8	8,4	8	7,6
10A	11,5	11,1	10,7	10,3	10	9,7
13A	15	14,3	13,9	13,4	13	12,6
16A	18,7	18	17,3	16,6	16	15,4
20A	23,2	22,4	21,6	20,8	20	19,2
25A	29,5	28,3	27,2	26	25	24
32A	37,8	36,5	34,9	33,3	32	30,7
40A	48	46	44	42	40	38
50A	60	57,5	55	52,5	50	47,5
63A	75,6	72,5	69,9	66,1	63	59,8

6.6 Résistance au agents chimiques

Solutions aqueuses

	Enveloppe	Fenêtre
Eau froide	++	++
Eau chaude	++	++
Vapeur	-	++
Eau salée 5 %	++	++
Eau oxygénée	-	++
Eau + lessive	+	-
Eau + tensioactifs	+	+
Aldéhyde formique	-	++
Alcools		
Ethanol	+	+
Méthanol	+	-
Propanol	++	-
Butanol	++	-
Glycols		
Ethylène glycol	-	+
Phénols	-	-
Crésols	-	-
Bases		
Ammoniaque	+	-
Hydroxyde de sodium (soude)	++	-
Hypochlorite de sodium (javel 12°)	++	+
Hydroxyde de potassium (potasse)	++	-
Acides forts oxydants		
Acide acétique concentré	+	++

6. CARACTERISTIQUES TECHNIQUES (suite)

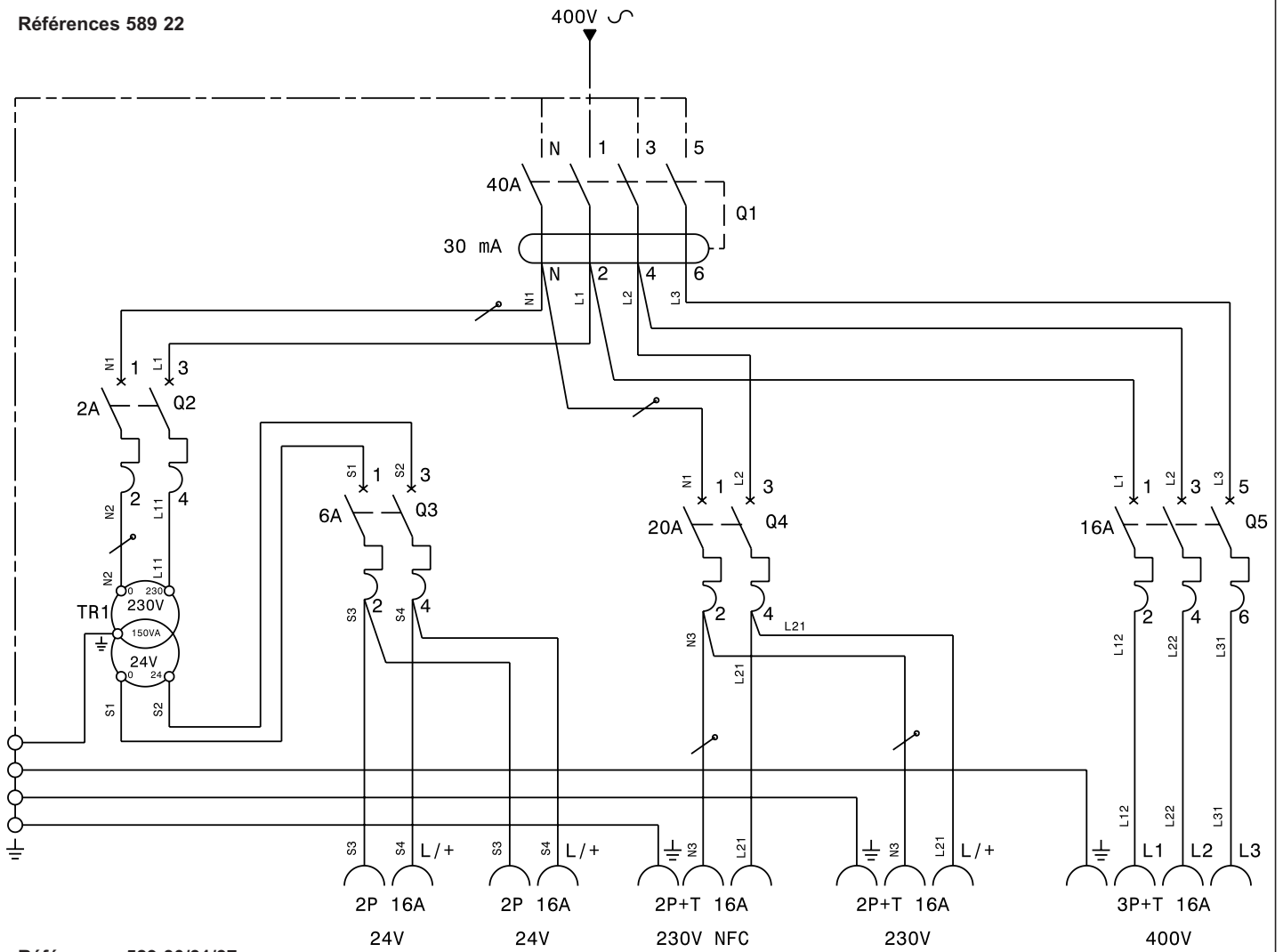
	Enveloppe	Fenêtre
Acide nitrique 5 %	-	++
Acide sulfurique 10 %	+	++
Acide chlorhydrique 30 %		+
Acide perchlorique 70 %		+
Acide fluorydrique 70 %	-	++
Acide chromique 50 %	+	+
Acide phosphorique 30 %	+	+
Acides faibles		
Acide acétique dilué < 25 %	++	++
Acide citrique	++	++
Acide lactique	++	++
Acide formique	-	-
Acide urique	++	+
Huiles et graisses d'origine animale		
Saindoux	+	-
Beurre, crème	++	++
Huiles et graisses d'origine végétale		
Huile de lin	++	-
Arachide / olive	++	+
Ricin	++	++
Glycérine	-	-
Huiles et graisses d'origine minérale		
Paraffine (vaseline)	++	++
Huile moteur d'automobile		-
Huiles silicone	++	++
Huiles de coupe	+	-
Huiles hydrauliques	+	--
Hydrocarbures		
Essence sans plomb	+	-
Gas-oil	+	+
Kérosène	+	+
White spirit	+	-
Solvants chlorés		
Trichloréthylène	-	--
Trichloréthane	-	-
Perchloréthylène	-	--
Chlorure de méthylène	--	--
Tétrachlorure de carbone	-	--
Chloroforme	--	--
Solvants aromatiques		
Benzène	-	-
Toluène	-	-
Xylène	-	-
Solvants aliphatiques		
Hexane	-	+
Heptane		
Solvants fluorés		
Trichlorofluoro méthane	-	--
Cétones		
Acétone	--	--
Méthyléthylcétone	--	--
Acétate d'éthyle	--	--
Terpènes		
Térébentine	-	-

Résistance aux agents chimiques à température ambiante par rapport à un risque d'exposition par aspersion

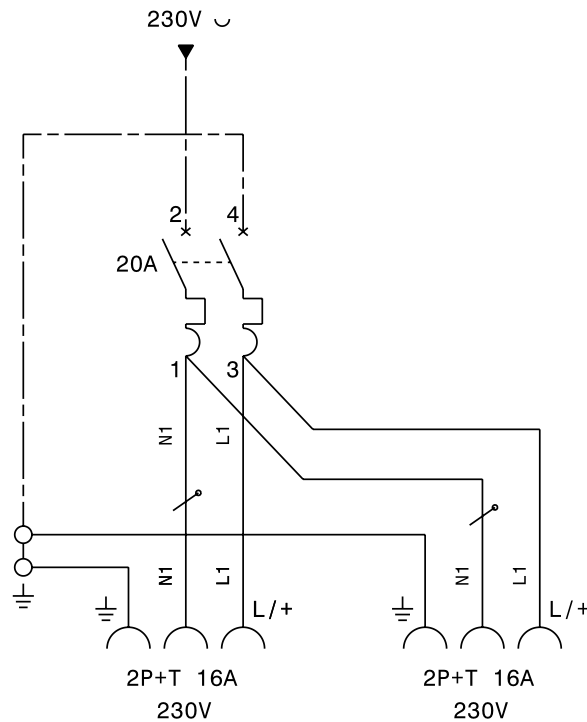
- (++) excellente résistance (exposition continue)
- (+) bonne résistance (exposition durable)
- (-) résistance limitée (exposition momentanée possible)
- (--) résistance faible (exposition à éviter)

7. SCHEMAS DE CABLAGE (suite)

Références 589 22

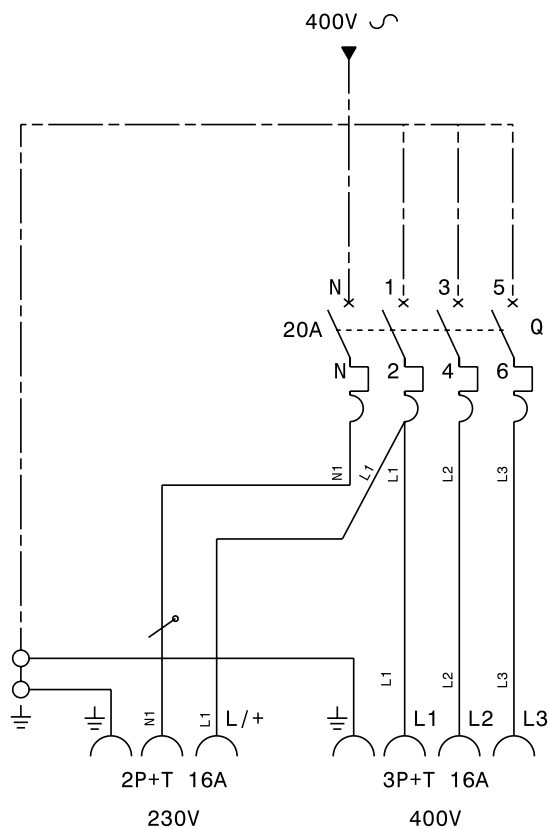


Références 589 30/31/37

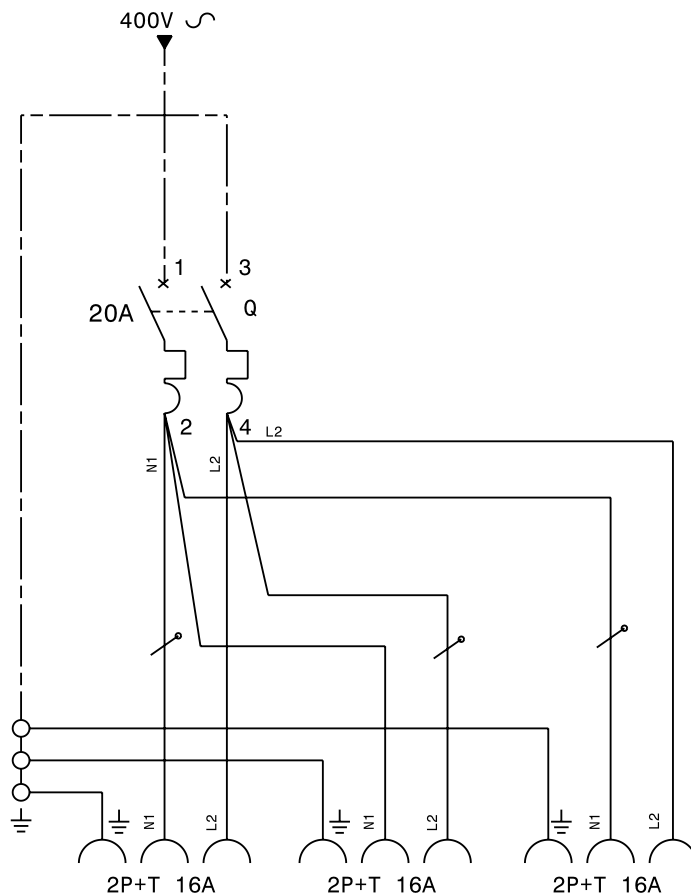


7. SCHEMAS DE CABLAGE (suite)

Références 589 32

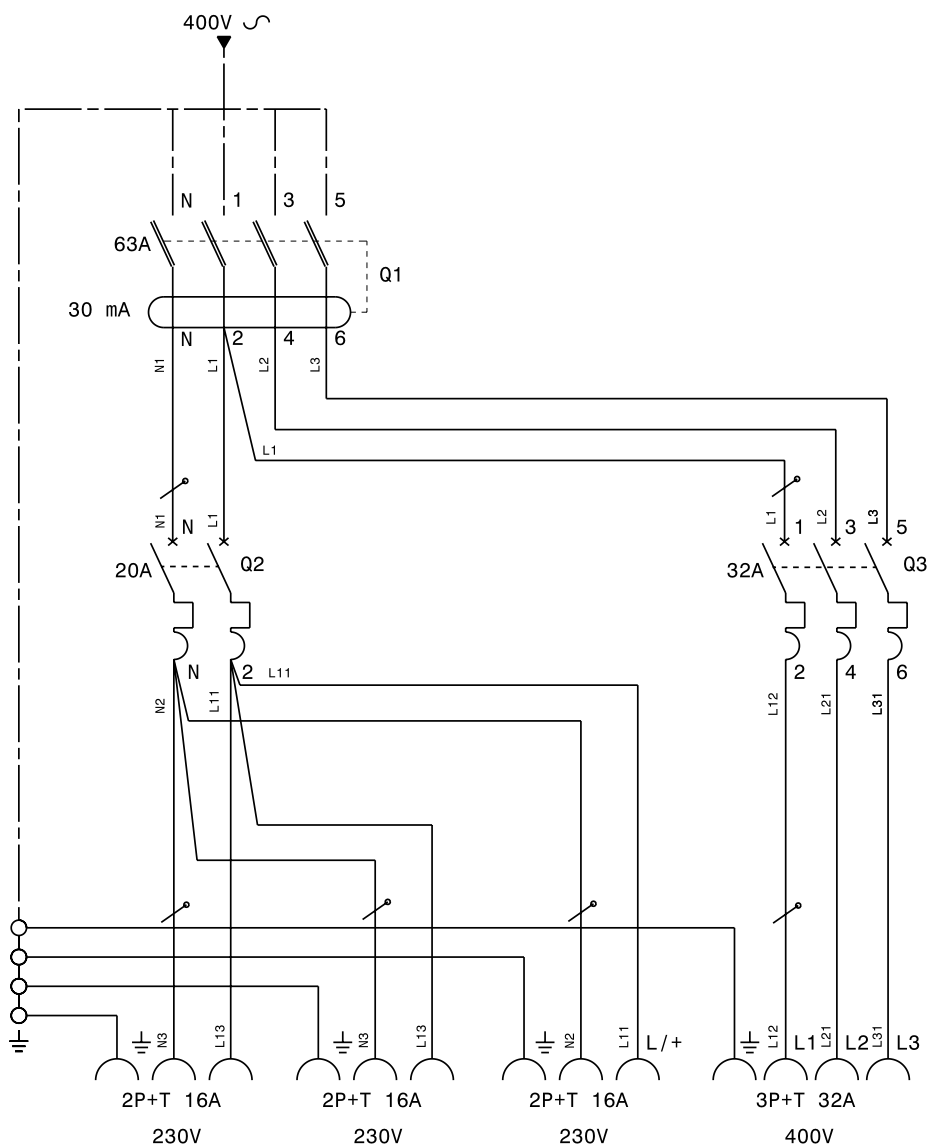


Références 589 33/34



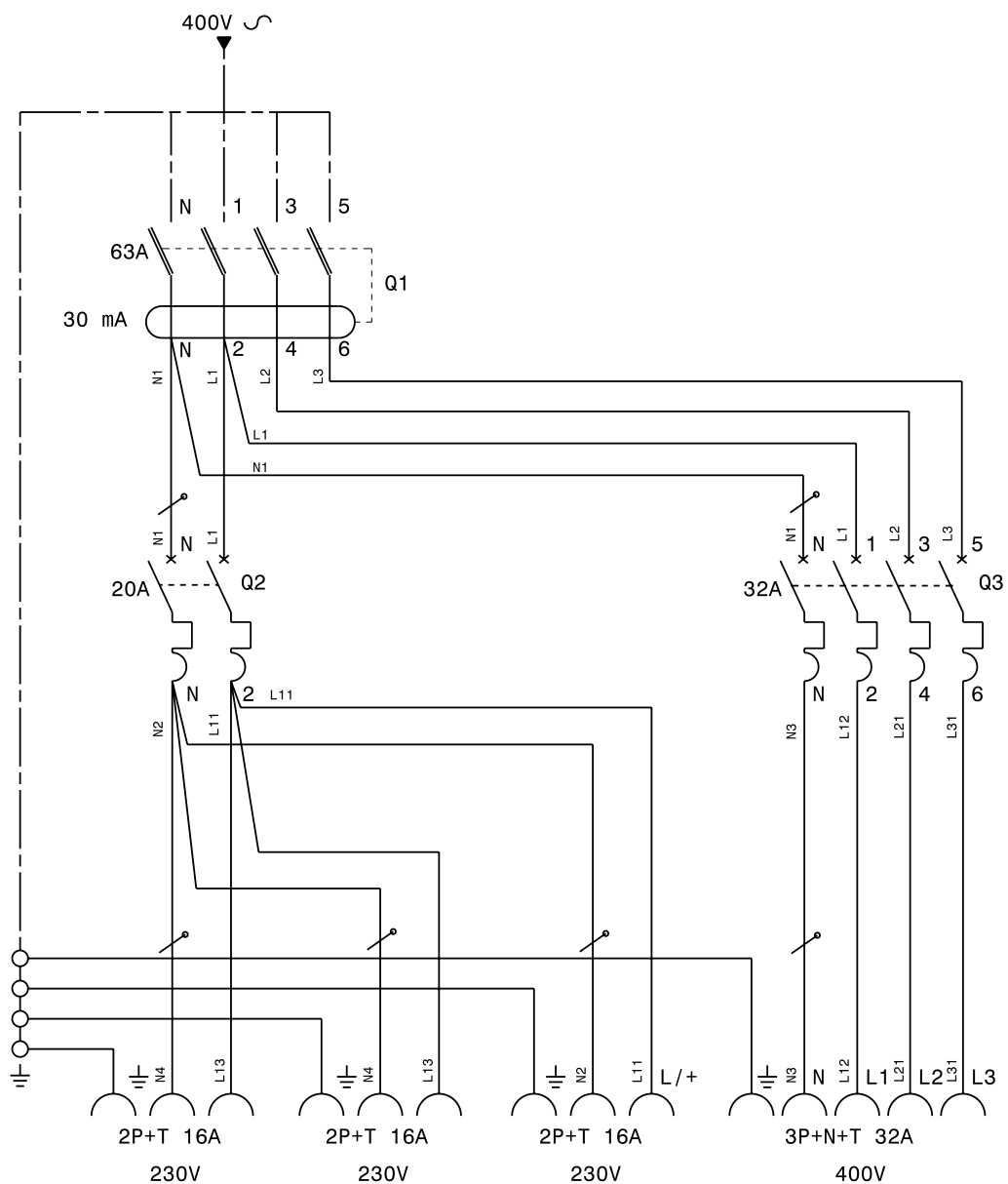
7. SCHEMAS DE CABLAGE (suite)

Références 589 35



7. SCHEMAS DE CABLAGE (suite)

Références 589 36



8. NORMES

- NF EN 60 309.1 et CEI 60 309.1
- NF EN 60 309.2 et CEI 60 309.2
- NF EN 60 529 et CEI 60 529
- NF EN 62 262 et CEI 62 262
- NF EN 60 439.1 et CEI 60 439.1

9. ACCESSOIRES

9.1 Poignées



Livrées avec pattes permettant d'enrouler le câble pour :
 Coffret 5 modules Lexic (577 20/589 33) : **Réf. 577 37**
 Coffret 12 modules Lexic : **Réf. 577 38**
 Coffret 18 modules Lexic : **Réf. 577 39**

9.2 Serrure Réf. 577 35



Permet une sécurité optimale par fermeture à clé de la fenêtre

9.3 Arrêt et coupure d'urgence

Plaques avec bouton Osmoz Bouton d'arrêt d'urgence Osmoz Réf. 577 40

Permet la coupure de l'alimentation des coffrets
 Fixation de la plaque sur plastron pré-percé
 Livré non monté

Livré avec bloc de contact 2NF pousser-tirer

Bouton de coupure d'urgence Osmoz Réf. 577 45

Permet la coupure de l'alimentation des coffrets
 Fixation de la plaque sur plastron pré-percé
 Livré non monté

Livré avec bloc de contact 1NO pousser-tirer



9.4 Adaptateur IP55 Réf. 053 948

Reçoit les mécanismes Mosaic
 2 modules (hors saillie particulière)
 ne nécessite pas de support



9.5 Patte de fixation

Réf. 001 969

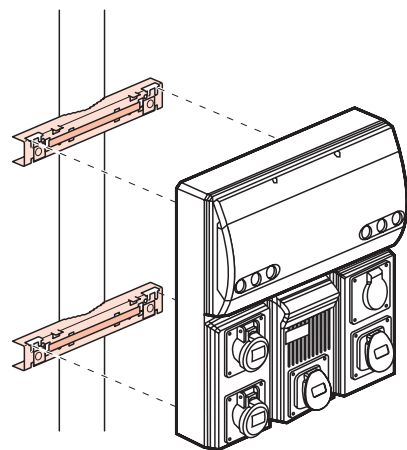
Jeu de 4 pattes de fixation murale
 pour coffrets largeur 265 et 405mm
 Montage vertical et horizontal



9.6 Kit de fixation verticale sur plateau

Réfs. 036 446/47/48/49

	36446	36447	36448	36449
57701/03/05	---	---		---
57702/04/06	---	---	---	
57700/10 57711/20 58933		---	---	---
58930/31/32 58937/38		---	---	---
58940/41 58942/43	---		---	---
58950/51/52 58953/54/57	---		---	
59841		---	---	---
59843	---		---	---
59846	---		---	---
58922/34 58935/36 59847/48	---	---		---



9.7 Outil serre coupe

Réf. 036 445

Permet de tendre ou couper le feuillard