



Schémas
à télécharger



Bon rapport qualité prix

- Compatible avec tous les budgets

Ressort de rappel

- Avec sous-rosace structure métallique

Design épuré

- Pour une ambiance contemporaine

Fixation invisible

- Esthétique assurée



Ressort de rappel



Sous-rosace métallique

Garantie, normes et labels

Garantie
5 ANS

Descriptif technique

- Fourni avec tige carrée de 7 mm sauf modèles XL240 et XXL en tige carrée de 8 mm
- Disponible en montage sur rosaces rondes diamètre 52 mm, sur rosaces étroites largeur 32 mm, sur plaques longues et sur plaques de forme 170 x 170 mm
- En acier inoxydable recommandé pour portes intérieures
- Finition brossée

Ensemble sur rosaces rondes

- Ensemble solidarisé avec ressorts de rappel
- Rosace diamètre 52 mm pour serrure axe à 50 mm et plus. Entraxe de fixation 38 mm
- Sous-rosace métallique avec fixation par 2 vis bouchon traversantes. Trous supplémentaires disponibles pour montage par vis bois
- Rosaces de fonction correspondantes fonction BDC, clé L, clé I, condamnation, condamnation avec voyant et aveugle
- 5 modèles de béquilles : 491, 492, 493, 494 et 500
- 2 modèles de béquilles rallongées pour chantiers de type ERP : 492 XL et 492 XXL

Ensemble sur rosaces étroites

- Ensemble solidarisé avec ressorts de rappel permettant un relevage à 45°
- Rosaces étroites largeur 32 mm pour portes à profilés étroits. Entraxe de fixation 50 mm
- Sous-rosace métallique avec fixation par 2 vis bouchon traversantes ou vis tôle fournies
- Rosaces de fonction correspondantes fonction clé I et aveugle (autres percements sur demande)
- 2 modèles de béquilles : 491 et 492

Ensemble sur plaques longues entraxe 195 mm

- Ensemble solidarisé avec ressorts de rappel
- Fixations invisibles des 2 côtés
- Plaque coins arrondis à clipper sur sous plaque acier
- Format 229 x 44 mm
- Entraxe 195 mm avec fixation par 2 vis relieuses (ou par 6 vis bois fournies si besoin)
- Entraxe de serrure 70 mm
- Livré avec carré 7/110 mm et fourrure 7/8 mm
- 4 modèles de béquilles : 491, 492, 493 et 494

Ensemble sur plaques de forme

- Ensemble solidarisé sans ressort de rappel, tige de 7 mm et vis
- Plaque de forme format 170 x 170 mm épaisseur 2 mm
- Fixation par 4 vis inox agglo fournies
- 1 modèle de béquille : 492 (béquille à retour)

Aide au choix

Des solutions pour l'accessibilité

VOIR AUSSI

- Béquille à renvoi de mouvement dans " ACCESSOIRES ET DECORATION - AUTRES Accessoires - page 212.

Conformément
à l'article 10, II, 2^e
de l'arrêté du 1^{er} août
2006



Extrait du texte de loi : " Atteinte et usage : les poignées de porte doivent répondre aux exigences suivantes :

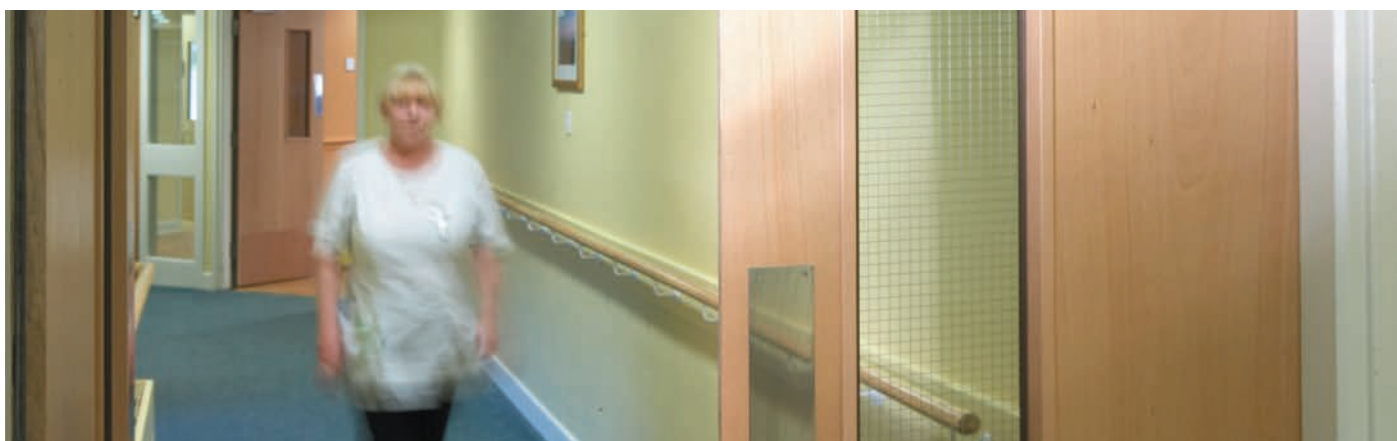
- être facilement préhensibles et manœuvrables en position "debout" comme "assis", y compris par une personne ayant des difficultés à saisir et à faire un geste de rotation du poignet ;
- leur extrémité doit être située à plus de 0,40 m d'un angle rentrant de parois ou de tout autre obstacle à l'approche d'un fauteuil roulant."

Deux solutions existent sans démontage de la serrure existante :

- La béquille à renvoi de mouvement

La solution simple et efficace pour répondre à la réglementation accessibilité des bâtiments existants :

- Permet de décaler la béquille ou la condamnation à 100 ou 200 mm de l'axe de la serrure.
- Se pose sur une serrure standard.

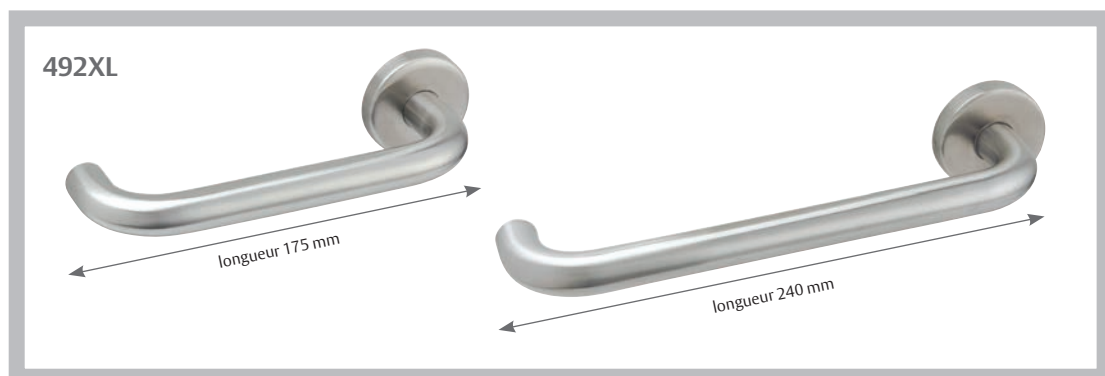
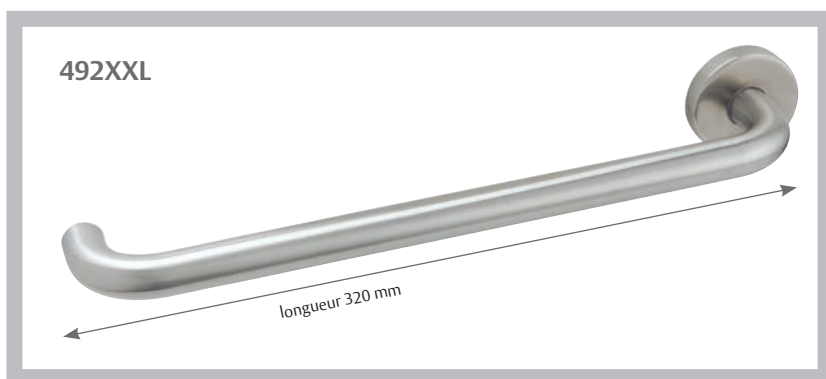


■ La poignée Linox à retour

3 modèles complémentaires de béquilles à retour et 1 rosace de condamnation ergonomique

Avec insert inox dans la béquille et carré de 8 mm.

■ Pour une mise en conformité sur les portes où le déport de 0,40 m pose problème*



Rosace de condamnation

■ Modèle standard à retour



■ Manipulation facile grâce à sa tige rallongée



* **Garantie 5 ANS** Garantie s'appliquant sous réserve d'une pose conforme des produits à savoir : avec le carré de 8 mm fourni sur serrure à fouillot adapté
 - en fixation traversant la porte avec les vis fournies
 - avec serrage des vis pointeau sur les béquilles de chaque côté de la porte. Vachette préconise le modèle 492XXL uniquement sur les portes où la mise en conformité l'exige en complément de la pose de nos modèles 492 standard et version XL.



Ensemble sur plaque

> GRANDE PLAQUE AVEC RESSORT DE RAPPEL - Modèle 491

Fam.	Référence	Gencod 315915	Désignation produit	Paq.	Prix
9	491/6327	073914 2	ENSEMBLE LINOX 491/PLAQUE 6327 ENTRAXE 195 BEC DE CANE INOX	1	29,53
9	491/6327	073915 9	ENSEMBLE LINOX 491/PLAQUE 6327 ENTRAXE 195 CLE L INOX	1	29,53
9	491/6327	073916 6	ENSEMBLE LINOX 491/PLAQUE 6327 ENTRAXE 195 CLE I INOX	1	29,53
9	491/6327	084262 0	ENSEMBLE LINOX 491/PLAQUE 6327 SGN2 INOX	1	39,74
9	491/6327	200384 5	ENSEMBLE LINOX 491/PLAQUE 6327 ENTRAXE 195 CONDAMNATION INOX	1	33,98
9	491/6327	073917 3	ENSEMBLE LINOX 491/PLAQUE 6327 ENTRAXE 195 CONDAMNATION VOYANT INOX	1	36,94

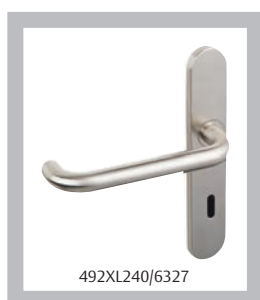


> GRANDE PLAQUE AVEC RESSORT DE RAPPEL - Modèle 492

Fam.	Référence	Gencod 315915	Désignation produit	Paq.	Prix
9	492/6327	073918 0	ENSEMBLE LINOX 492/PLAQUE 6327 ENTRAXE 195 BEC DE CANE INOX	1	29,53
9	492/6327	073919 7	ENSEMBLE LINOX 492/PLAQUE 6327 ENTRAXE 195 CLE L INOX	1	29,53
9	492/6327	073920 3	ENSEMBLE LINOX 492/PLAQUE 6327 ENTRAXE 195 CLE I INOX	1	29,53
9	492/6327	080770 4	ENSEMBLE LINOX 492/PLAQUE 6327 SGN2 INOX	1	39,74
9	492/6327	200385 2	ENSEMBLE LINOX 492/PLAQUE 6327 ENTRAXE 195 CONDAMNATION INOX	1	33,98
9	492/6327	073921 0	ENSEMBLE LINOX 492/PLAQUE 6327 ENTRAXE 195 CONDAMNATION VOYANT INOX	1	36,94

> GRANDE PLAQUE AVEC RESSORT DE RAPPEL - Modèle 492 XL 175

Fam.	Référence	Gencod 315915	Désignation produit	Paq.	Prix
9	492XL/175/627	078712 9	ENSEMBLE LINOX 492XL 175/6327 ENTRAXE 195 BEC DE CANE INOX	1	55,70
9	492XL/175/627	078713 6	ENSEMBLE LINOX 492XL 175/6327 ENTRAXE 195 CLE L INOX	1	55,70
9	492XL/175/627	078714 3	ENSEMBLE LINOX 492XL 175/6327 ENTRAXE 195 CLE I INOX	1	55,70
9	492XL/175/627	078715 0	ENSEMBLE LINOX 492XL 175/6327 ENTRAXE 195 CONDAMNATION VOYANT INOX	1	66,63



> GRANDE PLAQUE AVEC RESSORT DE RAPPEL - Modèle 492XL 240

Fam.	Référence	Gencod 315915	Désignation produit	Paq.	Prix
9	492XL/240/6327	079726 5	ENSEMBLE LINOX 492XL 240/6327 ENTRAXE 195 BEC DE CANE INOX CARRE 8	1	69,62
9	492XL/240/6327	079728 9	ENSEMBLE LINOX 492XL 240/6327 ENTRAXE 195 CLE L INOX CARRE 8	1	69,62
9	492XL/240/6327	079729 6	ENSEMBLE LINOX 492XL 240/6327 ENTRAXE 195 CLE I INOX CARRE 8	1	69,62
9	492XL/240/6327	079730 2	ENSEMBLE LINOX 492XL 240/6327 ENTRAXE 195 CONDAMNATION VOYANT INOX CARRE 8	1	80,57

> GRANDE PLAQUE AVEC RESSORT DE RAPPEL - Modèle 492XXL

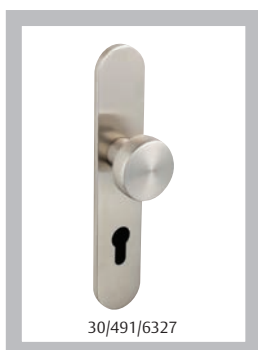
Fam.	Référence	Gencod 315915	Désignation produit	Paq.	Prix
9	492XXL/6327	078718 1	ENSEMBLE LINOX 492XXL /6327 ENTRAXE 195 BEC DE CANE INOX CARRE 8	1	83,52
9	492XXL/6327	078719 8	ENSEMBLE LINOX 492XXL /6327 ENTRAXE 195 CLE L INOX CARRE 8	1	83,52
9	492XXL/6327	078720 4	ENSEMBLE LINOX 492XXL /6327 ENTRAXE 195 CLE I INOX CARRE 8	1	83,52
9	492XXL/6327	078721 1	ENSEMBLE LINOX 492XXL /6327 ENTRAXE 195 CONDAMNATION VOYANT INOX CARRE 8	1	94,49


> GRANDE PLAQUE AVEC RESSORT DE RAPPEL - Modèle 493

Fam.	Référence	Gencod 315915	Désignation produit	Paq.	Prix
9	493/6237	073922 7	ENSEMBLE LINOX 493/PLAQUE 6327 ENTRAXE 195 BEC DE CANE INOX	1	29,53
9	493/6237	073923 4	ENSEMBLE LINOX 493/PLAQUE 6327 ENTRAXE 195 CLE L INOX	1	29,53
9	493/6237	073924 1	ENSEMBLE LINOX 493/PLAQUE 6327 ENTRAXE 195 CLE I INOX	1	29,53
9	493/6237	088430 9	ENSEMBLE LINOX 493/PLAQUE 6327 SGN2 INOX	1	39,74
9	493/6237	200386 9	ENSEMBLE LINOX 493/PLAQUE 6327 ENTRAXE 195 CONDAMNATION INOX	1	33,98
9	493/6237	073925 8	ENSEMBLE LINOX 493/PLAQUE 6327 ENTRAXE 195 CONDAMNATION VOYANT INOX	1	36,94


> GRANDE PLAQUE AVEC RESSORT DE RAPPEL - Modèle 494

Fam.	Référence	Gencod 315915	Désignation produit	Paq.	Prix
9	494/6327	073926 5	ENSEMBLE LINOX 494/PLAQUE 6327 ENTRAXE 195 BEC DE CANE INOX	1	29,53
9	494/6327	073927 2	ENSEMBLE LINOX 494/PLAQUE 6327 ENTRAXE 195 CLE L INOX	1	29,53
9	494/6327	073928 9	ENSEMBLE LINOX 494/PLAQUE 6327 ENTRAXE 195 CLE I INOX	1	29,53
9	494/6327	082102 1	ENSEMBLE LINOX 494/PLAQUE 6327 SGN2 INOX	1	39,74
9	494/6327	200387 6	ENSEMBLE LINOX 494/PLAQUE 6327 ENTRAXE 195 CONDAMNATION INOX	1	33,98
9	494/6327	073929 6	ENSEMBLE LINOX 494/PLAQUE 6327 ENTRAXE 195 CONDAMNATION VOYANT INOX	1	36,94


Ensemble palière

■ Main à préciser à la commande.

> GRANDE PLAQUE - Modèle 491

Fam.	Référence	Gencod 315915	Désignation produit	Paq.	Prix
9	30/491/6327		ENSEMBLE LINOX 491/PLAQUE 6327 ENTRAXE 195 CLE I INOX	1	40,74
9	30/491/6327		ENSEMBLE LINOX 491/PLAQUE 6327 PALIERE SGN2 INOX GAUCHE	1	43,94
9	30/491/6327		ENSEMBLE LINOX 491/PLAQUE 6327 PALIERE INOX SGN2 DROITE	1	43,94

> GRANDE PLAQUE - Modèle 492

Fam.	Référence	Gencod 315915	Désignation produit	Paq.	Prix
9	30/492/6327		ENSEMBLE LINOX 492/PLAQUE 6327 ENTRAXE 195 PALIERE CLE I INOX	1	40,74
9	30/492/6327		ENSEMBLE LINOX 492/PLAQUE 6327 PALIERE SGN2 INOX GAUCHE	1	43,94
9	30/492/6327		ENSEMBLE LINOX 492/PLAQUE 6327 PALIERE SGN2 INOX DROITE	1	43,94

> GRANDE PLAQUE - Modèle 492XL

Fam.	Référence	Gencod 315915	Désignation produit	Paq.	Prix
9	30/492XL175/6327		ENSEMBLE LINOX 492XL 175/6327 ENTRAXE 195 PALIERE CLE I INOX	1	69,77

> GRANDE PLAQUE - Modèle 493

Fam.	Référence	Gencod 315915	Désignation produit	Paq.	Prix
9	30/493/6327		ENSEMBLE LINOX 493/PLAQUE 6327 ENTRAXE 195 PALIERE CLE I INOX	1	40,74
9	30/493/6327		ENSEMBLE LINOX 493/PLAQUE 6327 PALIERE SGN2 INOX GAUCHE	1	43,94
9	30/493/6327		ENSEMBLE LINOX 493/PLAQUE 6327 PALIERE SGN2 INOX DROITE	1	43,94



> GRANDE PLAQUE - Modèle 494

Fam.	Référence	Gencod 315915	Désignation produit	Paq.	Prix
9	30/494/6327		ENSEMBLE LINOX 494/PLAQUE 6327 ENTRAXE 195 PALIERE CLE I INOX	1	40,74
9	30/494/6327		ENSEMBLE LINOX 494/PLAQUE 6327 PALIERE SGN2 INOX GAUCHE	1	43,94
9	30/494/6327		ENSEMBLE LINOX 494/PLAQUE 6327 PALIERE SGN2 INOX DROITE	1	43,94

Jeu de plaques

> GRANDE PLAQUE COINS ARRONDIS

Fam.	Référence	Gencod 315915	Désignation produit	Paq.	Prix
9	6327	074017 9	JEU DE PLAQUES 6327 AVEUGLE INOX	5	28,98
9	6327	074043 8	JEU DE PLAQUES 6327 CLE I SEUL INOX	10	28,98



Ensemble sur plaque de forme

■ Préciser la main sur la version condamnation.

> ENSEMBLE SOLIDARISÉ SUR PLAQUES DE FORME SANS RESSORT DE RAPPEL - BÉQUILLE À RETOUR

Fam.	Référence	Gencod 315915	Désignation produit	Paq.	Prix
9	492/6351	068238 7	ENSEMBLE LINOX 492/PLAQUE 6351 BEC DE CANE INOX	1	70,62
9	492/6351	068239 4	ENSEMBLE LINOX 492/PLAQUE 6351 CLE I INOX	1	70,62
9	492/6351	071149 0	ENSEMBLE LINOX 492/PLAQUE 6351 CONdamnATION DROITE INOX	1	92,68
9	492/6351	071150 6	ENSEMBLE LINOX 492/PLAQUE 6351 CONdamnATION VOYANT DROITE INOX	1	102,95

Ensemble sur rosaces

> ENSEMBLE SOLIDARISÉ SUR ROSACES AVEC RESSORT DE RAPPEL - Modèle 491

Fam.	Référence	Gencod 315915	Désignation produit	Paq.	Prix
9	491/6450	058375 2	ENSEMBLE LINOX 491/ROSACE INOX	10	19,53

> ENSEMBLE SOLIDARISÉ SUR ROSACES AVEC RESSORT DE RAPPEL - Modèle 492

Fam.	Référence	Gencod 315915	Désignation produit	Paq.	Prix
9	492/6450	058376 9	ENSEMBLE LINOX 492/ROSACE INOX	10	19,53

> ENSEMBLE SOLIDARISÉ SUR ROSACES AVEC RESSORT DE RAPPEL - Modèle 492XL

Fam.	Référence	Gencod 315915	Désignation produit	Paq.	Prix
9	492 XL175/6450	070313 6	ENSEMBLE LINOX 492XL 175/ROSACE INOX	1	27,69
9	492 XL240/6450	079739 5	ENSEMBLE LINOX 492XL 240/ROSACE 6450 CARRE 8 INOX	1	47,59

> ENSEMBLE SOLIDARISÉ SUR ROSACES AVEC RESSORT DE RAPPEL - Modèle 492XXL

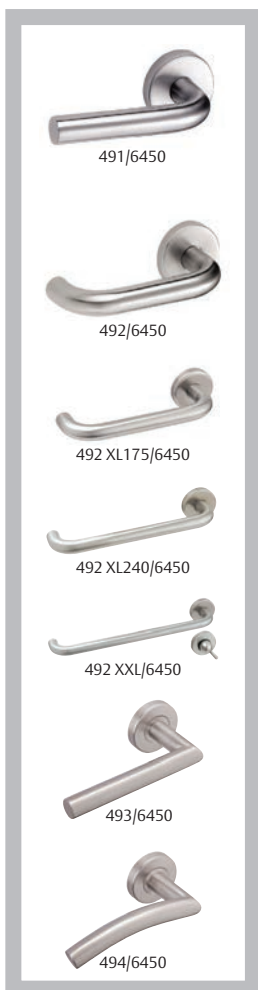
Fam.	Référence	Gencod 315915	Désignation produit	Paq.	Prix
9	492 XXL/6450	071327 2	ENSEMBLE LINOX 492XXL /ROSACE INOX CARRE 8	1	51,90

> ENSEMBLE SOLIDARISÉ SUR ROSACES AVEC RESSORT DE RAPPEL - Modèle 493

Fam.	Référence	Gencod 315915	Désignation produit	Paq.	Prix
9	493/6450	058377 6	ENSEMBLE LINOX 493/ROSACE INOX	10	19,53

> ENSEMBLE SOLIDARISÉ SUR ROSACES AVEC RESSORT DE RAPPEL - Modèle 494

Fam.	Référence	Gencod 315915	Désignation produit	Paq.	Prix
9	494/6450	058378 3	ENSEMBLE LINOX 494/ROSACE INOX	20	19,53




> ENSEMBLE SOLIDARISÉ SUR ROSACES AVEC RESSORT DE RAPPEL - Modèle 500

Fam.	Référence	Gencod 315915	Désignation produit	Paq.	Prix
9	500/6450	063531 4	ENSEMBLE LINOX 500/ROSACE INOX	10	19,53

> JEU DE 2 ROSACES DE FONCTION - DIAMÈTRE 52 MM - FIXATION INVISIBLE

Fam.	Référence	Gencod 315915	Désignation produit	Paq.	Prix
9	6420i	044212 7	JEU DE ROSACES 6420 CLE L INOX	25	4,56
9	6420i	044213 4	JEU DE ROSACES 6420 CLE I INOX	25	4,56
9	6420i	054371 8	JEU DE ROSACES 6420 ROND DIAMETRE 22,5mm EXCENTRE INOX	10	4,56
9	6420i	054994 9	JEU DE ROSACES 6420 ROND DIAMETRE 26,5mm INOX	10	4,56
9	6420i	044211 0	JEU DE ROSACES 6420 AVEUGLE INOX	25	4,56
9	6420i	049526 0	JEU DE ROSACES 6420 CONDAMNATION INOX	25	17,67
9	6420i	044215 8	JEU DE ROSACES 6420 VOYANT INOX	25	20,90


> JEU DE 2 ROSACES DE CONDAMNATION ERGONOMIQUES - DIAMÈTRE 52 MM - FIXATION INVISIBLE

Fam.	Référence	Gencod 315915	Désignation produit	Paq.	Prix
9	6420i ERGO	071328 9	JEU DE ROSACES 6420 CONDAMNATION ERGO INOX	25	22,52
9	6420i ERGO	071329 6	JEU DE ROSACES 6420 VOYANT ERGO INOX	25	25,72

> JEU DE 2 ROSACES DE SÉCURITÉ

Fam.	Référence	Gencod 315915	Désignation produit	Paq.	Prix
31	6473 Inox	062838 5	JEU DE ROSACES 6473 PROTECTION CYL INOX	5	65,68

Ensemble sur rosaces étroites
> ENSEMBLE SOLIDARISÉ SUR ROSACES - AVEC RESSORT DE RAPPEL

Fam.	Référence	Gencod 315915	Désignation produit	Paq.	Prix
9	491/6451	067354 5	ENSEMBLE LINOX 491/ROSACE ETROITE 6451 INOX	25	18,66
9	492/6451	067355 2	ENSEMBLE LINOX 492/ROSACE ETROITE 6451 CARRE 8 INOX	25	18,66


> JEU DE 2 ROSACES DE FONCTION - LARGEUR 32 MM - FIXATION INVISIBLE

Fam.	Référence	Gencod 315915	Désignation produit	Paq.	Prix
9	6451	067356 9	JEU DE ROSACES 6451 ETROITE CLE I INOX	20	4,66
9	6451	067357 6	JEU DE ROSACES 6451 ETROITE AVEUGLE INOX	20	4,66

VOIR AUSSI

- Voir produits complémentaires – Poignée de tirage en page 233.