

## 058938 | Legrand FT



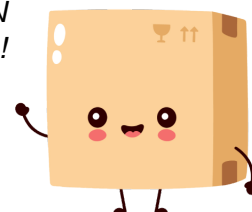
### Embase P17 - 5 modules - à composer - 125x220 - Avec rail DIN

Réf 058938

**93.58€<sup>TTC\*</sup>**

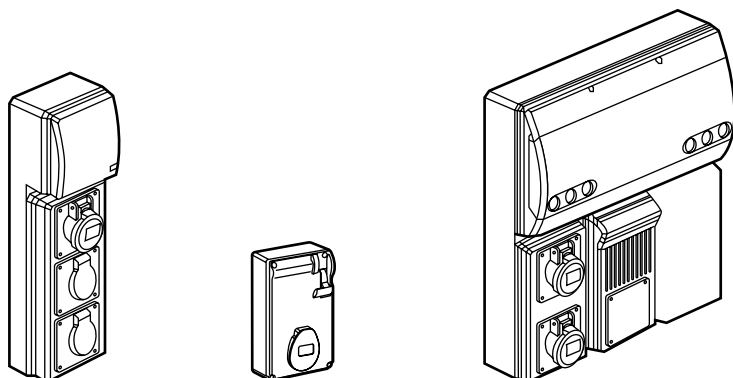
Voir le produit : <https://www.domomat.com/43560-embase-p17-5-modules-a-composer-125x220-avec-rail-din-legrand-058938.html>

*Le produit Embase P17 - 5 modules - à composer - 125x220 - Avec rail DIN est en vente chez Domomat !*



# Coffrets de prises P17

Référence(s) : 0 566 XX - 0 572 XX - 0 577 XX - 0 589 XX



## SOMMAIRE

Page

|                                      |       |
|--------------------------------------|-------|
| 1. Description .....                 | 1     |
| 2. Utilisation .....                 | 1     |
| 3. Gamme .....                       | 1-3   |
| 4. Dimensions .....                  | 4-8   |
| 5. Raccordement .....                | 9     |
| 6. Caractéristiques techniques ..... | 9-10  |
| 7. Schémas de câblage .....          | 11-15 |
| 8. Normes et décret .....            | 16-18 |
| 9. Accessoires .....                 | 19    |

## 1. DESCRIPTION

- Produit destinés à distribuer la puissance au plus près des équipements
- Fournitures de plusieurs types de courant (intensités, tensions) en brochage industriel et/ou domestique
- Alimentation d'un ou plusieurs équipements
- Protection des utilisateurs et des circuits :
  - connexion et déconnexion hors tension grâce aux coffrets équipés de prise verrouillée commandée par interrupteur à double verrouillage mécanique
  - protection par disjoncteur, disjoncteur différentiel, interrupteur différentiel, etc...
- Matière : plastique
- Couleur : RAL 7042
- IK 08
- IP 44, IP 55, IP 66
- Classe II

## 2. UTILISATION

- Interrupteur avec double verrouillage mécanique
  - 1er verrouillage : mise sous tension de l'interrupteur impossible fiche non engagée
  - 2ème verrouillage : retrait de la fiche impossible lorsque l'interrupteur est sous tension
- Repérage des positions ON et OFF de l'interrupteur
- Fenêtre transparente pour visualisation des protections
- Entrées de câbles à percer
- Equipés ou à équiper de socles de tableau à entraxes unifiés (70 x 70)
- Système Plug-in : câblage rapide de la prise dans le couvercle indépendamment du boîtier déjà fixé au mur.



## 3. GAMME

### 3.1 Coffrets monoprise

- Coffrets monoprise avec interrupteur (version saillie et à encastrer) 16 A et 32 A
- Coffrets monoprise avec interrupteur et rail (version saillie et à encastrer) 16 A et 32 A
- Coffrets monoprise 63 A

|      |     |        | Prise avec interrupteur version encastré | Coffret monoprise avec interrupteur et boîte de dérivation | Coffret monoprise avec interrupteur et rail 5 modules |
|------|-----|--------|--|--|---|
| 400V | 63A | 3P+N   | 0 572 94                                 | 0 972 98   | 0 589 18  |
|      |     | 3P+N+T | 0 572 95                                 | 0 589 10   | 0 572 99  |

- Coffrets monoprise TBT

|     |     |    | Prise sans rail version encastrée avec transformateur 150VA | Prise version encastrée avec protection et transformateur 160VA | Prise sans rail version saillie avec transformateur 150VA |
|-----|-----|----|---|---|---|
| 24V | 16A | 2P | 0 589 26  | 0 589 25  | 0 589 27  |

### 3.2 Coffrets multiprises équipés

#### Coffrets de 2 prises IP 44

#### Référence 0 589 20 (évolutif jusqu'à 3 prises)

- Dim extérieures : l 265 x H 441 mm  
13 modules Lexic maxi  
In A : 16 A selon IEC 61439-2 et 61439-3  
1 prise 16 A 2P 24V (plastron avec transfo 150VA)  
1 prise 16 A 2P + T 230 V IP 44  
1 plaque d'obturation permettant la fixation d'une 3<sup>ème</sup> prise  
1 disjoncteur bi-polaire 6 A (Réf. 0 064 64 ou 4 077 80)  
1 disjoncteur bi-polaire 16 A (Réf. 0 064 68 ou 4 077 84)  
1 disjoncteur bi-polaire 2 A (Réf. 0 064 61 ou 4 077 77)

#### Référence 0 589 21 (évolutif jusqu'à 3 prises)

- Dim extérieures : l 265 x H 441 mm  
13 modules Lexic maxi  
In A : 40 A selon IEC 61439-2  
: 30 A selon IEC 61439-3  
1 prise 16 A 2P + T 230 V IP 44  
1 prise 32 A 3P + N + T 400 V IP 44  
1 plaque d'obturation permettant la fixation d'une 3<sup>ème</sup> prise  
1 disjoncteur bi-polaire 16 A (Réf. 0 064 68 ou 4 077 84)  
1 disjoncteur tétra-polaire 32 A (Réf. 0 065 66 ou 4 079 01)

### 3. GAMME (suite)

#### Référence 0 589 30

Dim extérieures : l 125 x H 371 mm  
 5 modules Lexic maxi  
 In A : 20 A selon IEC 61439-2 et 61439-3  
 2 prises 16 A 2P+T 230V IP 44  
 1 disjoncteur bi-polaire 20 A (Réf. 4 077 85)

#### Référence 0 589 31

Dim extérieures : l 125 x H 371 mm  
 5 modules Lexic maxi  
 In A : 20 A selon IEC 61439-2 et 61439-3  
 2 prises 16 A 2P+T 250 V à brochage domestique  
 1 disjoncteur bi-polaire 20 A (Réf. 4 077 85)

#### Référence 0 589 32

Dim extérieures : l 125 x H 371 mm  
 5 modules Lexic maxi  
 In A : 20 A selon IEC 61439-2 et 61439-3  
 1 prise 16 A 2P+T 230 V IP 44  
 1 prise 16 A 3P+T 400 V IP 44  
 1 disjoncteur tétra-polaire 20 A (Réf. 4 078 99)

#### Référence 0 589 37

Dim extérieures : l 125 x H 371 mm  
 5 modules Lexic maxi  
 In A : 20 A selon IEC 61439-2 et 61439-3  
 1 prise 16 A 2P+T 230 V IP 44  
 1 prise 16 A 2P+T 250 V à brochage domestique  
 1 disjoncteur bi-polaire 20 A (Réf. 4 077 85)

#### Coffrets de 3 prises

##### Référence 0 589 33

Dim extérieures : l 125 x H 421 mm  
 5 modules Lexic maxi  
 In A : 20 A selon IEC 61439-2 et 61439-3  
 2 prises 16 A 2P+T 250 V à brochage domestique  
 1 prise 16 A 2P+T 230 V IP 44  
 1 disjoncteur bi-polaire 20 A (Réf. 4 077 85)

##### Référence 0 589 34 (évolutif jusqu'à 4 prises)

Dim extérieures : l 265 x H 441 mm  
 12 modules Lexic maxi  
 In A : 20 A selon IEC 61439-2 et 61439-3  
 2 prises 16 A 2P+T 250 V à brochage domestique  
 1 prise 16 A 2P+T 230 V IP 44  
 1 disjoncteur bi-polaire 20 A (Réf. 4 077 85)  
 1 plaque d'obturation permettant la fixation d'une 4ème prise

#### Coffrets de 4 prises

##### Référence 0 589 35 (évolutif jusqu'à 5 prises)

Dim extérieures : l 265 x H 501 mm  
 12 modules Lexic maxi  
 In A : 40 A selon IEC 61439-2 et 61439-3  
 2 prises 16 A 2P+T 250 V à brochage domestique  
 1 prise 16 A 2P+T 230 V IP44  
 1 prise 32 A 3P+T 400 V IP44  
 1 disjoncteur bi-polaire 20 A (Réf. 4 077 85)  
 1 disjoncteur tri-polaire 32 A (Réf. 4 078 32)  
 1 interrupteur différentiel tétra-polaire 63 A (Réf. 4 116 62)  
 1 plaque d'obturation permettant la fixation d'une 5ème prise

##### Référence 0 589 36 (évolutif jusqu'à 5 prises)

Dim extérieures : l 265 x H 501 mm  
 12 modules Lexic maxi  
 In A : 40 A selon IEC 61439-2 et 29 A selon 61439-3  
 2 prises 16 A 2P+T 250 V à brochage domestique  
 1 prise 16 A 2P+T 230 V IP44  
 1 prise 32 A 3P+N+T 400 V IP44  
 1 disjoncteur bi-polaire 20 A (Réf. 4 077 85)  
 1 disjoncteur tétra-polaire 32 A (Réf. 4 079 01)  
 1 interrupteur différentiel tétra-polaire 63A (Réf. 4 116 62)  
 1 plaque d'obturation permettant la fixation d'une 5ème prise

### 3. GAMME (suite)

#### Coffrets de 5 prises

##### Référence 0 589 22

Dim extérieures : l 405 x H 441 mm  
 18 modules Lexic maxi  
 In A : 32 A selon IEC 61439-2 et 61439-3  
 2 prises TBT 16A 2P 24 V avec transformateur 150VA  
 1 prise 16 A 2P+T 250 V à brochage domestique  
 1 prise 16 A 2P+T 230 V IP 44  
 1 prise 16 A 3P+T 400 V IP 44  
 1 interrupteur différentiel tétra-polaire 40 A (Réf. 0 086 94 ou 4 116 61)  
 1 disjoncteur bi-polaire 6 A (Réf. 4 077 80)  
 1 disjoncteur tri-polaire 16 A (Réf. 4 078 29)  
 1 disjoncteur bi-polaire 2 A (Réf. 4 077 77)  
 1 disjoncteur bi-polaire 20 A (Réf. 4 077 85)

#### 3.3 Coffrets multiprises pré-équipés de plastrons

A équiper de socles 16 A à entraxes unifiés (70 x 70) uniquement ou socle à brochage domestique 0 576 71 et 0 576 72

| Réf.     | Nb de modules | Désignation          | Dim. Ext (H x l) |
|----------|---------------|----------------------|------------------|
| 0 577 07 | 5             | accepte 3 socles 16A | 421 x 125        |
| 0 577 08 | 12            | accepte 4 socles 16A | 441 x 265        |
| 0 577 09 | 18            | accepte 6 socles 16A | 441 x 405        |

#### 3.4 Coffrets à équiper : embases pour dérivation

| Réf.     | Désignation  | Dim. Ext (H x l) |
|----------|--|------------------|
| 0 577 00 | pour 1 prise verrouillée ou 1 plastron 280 x 125   | 421 x 125        |
| 0 577 01 | pour 2 prise verrouillées ou 2 plastrons 280 x 125 | 501 x 265        |
| 0 577 02 | pour 3 prise verrouillées ou 3 plastrons 280 x 125 | 501 x 405        |

Nb : Certaines références de cette gamme de coffrets de prises seront vendues jusqu'à épuisement du stock.

#### 3.5 Coffret pour conteneur frigorifique

##### Référence 0 657 106

Coffret 3P+T 32A 440 V - terre à 3 heures équipé d'un interrupteur et d'un socle de prise IP 66/67.

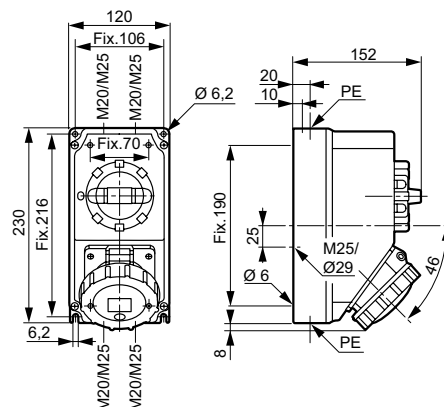
A travers le monde, les produits périssables sont transportés dans des containers réfrigérés par terre, mer et air d'où l'utilisation de ce coffret de prise pour container frigorifique par les grandes entreprises de transport (terminaux de conteneurs, stations de transit, stations ferroviaires, ports, aéroports, entrepôts, transports par bateau...).

#### Produits mobiles associés :

Fiche : ..... 6 571 26  
 Prise mobile : ..... 6 571 46

#### Produit fixe associé :

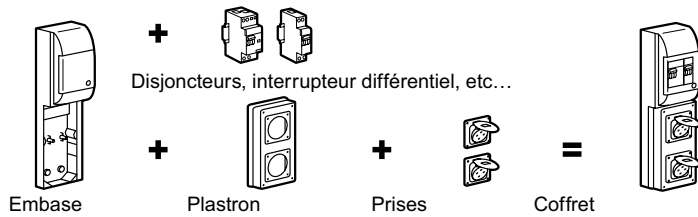
Socle de tableau : ..... 6 571 16



## 3. GAMME (suite)

### 3.5 Coffrets à équiper : embases et boîtiers

#### Exemple de composition d'un coffret



#### COFFRETS HAUTEUR 220 MM À 441 MM

##### EMBASES POUR PLASTRONS 220 x 125 MM - max. IP 66

##### PLASTRONS 220 X 125 MM

| Boîtier                     | Embase jusqu'à 2 prises 16 A                      | Embase jusqu'à 4 prises 16 A                       | Embase jusqu'à 6 prises 16 A                       | 1 prise 16 A ou 32 A | 2 prises 16 A             | 1 prise 63 A | Plastron plein |
|-----------------------------|---|--|--|----------------------|---------------------------|--------------|----------------|
|                             |   |  |  |                      |                           |              |                |
| 220 x 125 mm <sup>(5)</sup> | 371 x 125 mm <sup>(5)</sup><br>Rail 5 modules DIN | 441 x 265 mm <sup>(5)</sup><br>Rail 13 modules DIN | 441 x 405 mm <sup>(5)</sup><br>Rail 20 modules DIN |                      |                           |              |                |
| Emb. Réf.                   | Emb. Réf.   | Emb. Réf.  | Emb. Réf.  | Emb. Réf.            | Emb. Réf.                 | Emb. Réf.    | Emb. Réf.      |
| 1 0 577 10 <sup>(7)</sup>   | 1 0 589 38 <sup>(7)</sup>                         | 1 0 577 05 <sup>(6)</sup>                          | 1 0 577 06 <sup>(6)</sup>                          | 5 0 577 12           | 5 0 577 13 <sup>(2)</sup> | 2 0 577 17   | 5 0 577 15     |

Reçoivent les pattes de fixation réf. 0 019 69

#### COFFRETS HAUTEUR 220 MM À 441 MM

##### EMBASES POUR PLASTRONS 280 x 125 MM - max. IP 66

##### PLASTRONS 280 X 125 MM

| Boîtier                     | Embase jusqu'à 3 prises 16 A                      | Embase jusqu'à 6 prises 16 A                       | Embase jusqu'à 9 prises 16 A                       | 2 prises 16 A ou 32 A     | 1 prise 16 A ou 32 A et 1 prise 63 A | 3 prises 16 A <sup>(3)</sup> | Plastron plein |
|-----------------------------|---|--|--|---------------------------|--------------------------------------|------------------------------|----------------|
|                             |   |  |  |                           |                                      |                              |                |
| 280 x 125 mm <sup>(5)</sup> | 421 x 125 mm <sup>(5)</sup><br>Rail 5 modules DIN | 501 x 265 mm <sup>(5)</sup><br>Rail 13 modules DIN | 501 x 405 mm <sup>(5)</sup><br>Rail 20 modules DIN |                           |                                      |                              |                |
| Emb. Réf.                   | Emb. Réf.   | Emb. Réf.  | Emb. Réf.  | Emb. Réf.                 | Emb. Réf.                            | Emb. Réf.                    | Emb. Réf.      |
| 3 0 577 11 <sup>(7)</sup>   | 1 0 577 20 <sup>(7)</sup>                         | 1 0 577 03 <sup>(8)</sup>                          | 1 0 577 04 <sup>(6)</sup>                          | 4 0 577 18 <sup>(2)</sup> | 2 0 577 19 <sup>(2)</sup>            | 4 0 577 14 <sup>(2)</sup>    | 4 0 577 16     |

Reçoivent les pattes de fixation réf. 0 019 69

(1) Peut recevoir une serrure à clé réf. 0 577 35 - (2) Livré avec une plaque d'obturation

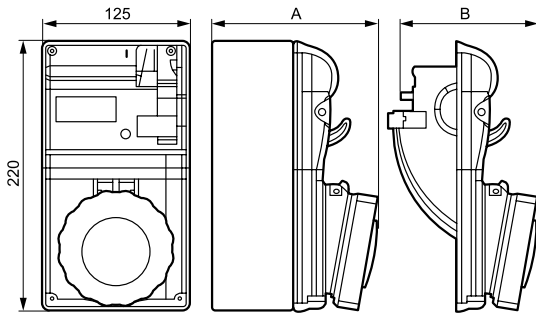
(3) A fixer horizontalement à l'exception des prises 16 A à brochage domestique devant être fixées verticalement (IP 44 fiche engagée)

(4) IP 54 volet fermé, IP 44 en connexion - (5) Dimensions extérieures (H x L) - (6) Pour plastron réf. 0 577 17/19

(7) Montage sur poteau avec kit réf. 0 364 46/47/48/49, voir fiche technique sur e-catalogue pour compatibilité - (8) Voir 1 + 7 - (9) Prévoir le câblage du fil pilote

## 4. DIMENSIONS

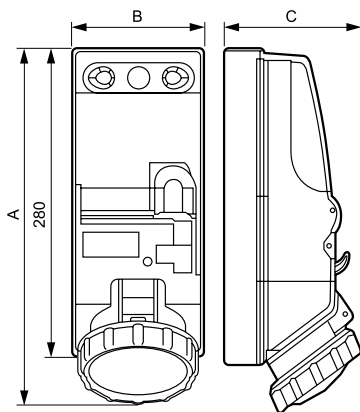
Coffret monoprise avec interrupteur 16/32A saillie et/ou à encastrer



|            | IP 44<br>Réf. | Dimensions (mm) |     | IP 55<br>Réf. | Dimensions (mm) |     |     |
|------------|---------------|-----------------|-----|---------------|-----------------|-----|-----|
|            |               | A               | B   |               | A               | B   |     |
| BT<br>16 A | 2P+T          | 0 566 01        | 127 | 122           | 0 566 21        | 133 | 128 |
|            | 3P+T          | 0 566 05        | 129 | 124           | 0 566 25        | 134 | 129 |
|            | 3P+N+T        | 0 566 06        | 130 | 125           | 0 566 26        | 135 | 130 |
| BT<br>32 A | 2P+T          | 0 566 09        | 138 | 133           | 0 566 29        | 143 | 138 |
|            | 3P+T          | 0 566 13        | 138 | 133           | 0 566 33        | 143 | 138 |
|            | 3P+N+T        | 0 566 14        | 139 | 134           | 0 566 34        | 144 | 139 |

Se reporter à ce tableau de cotes pour les références similaires

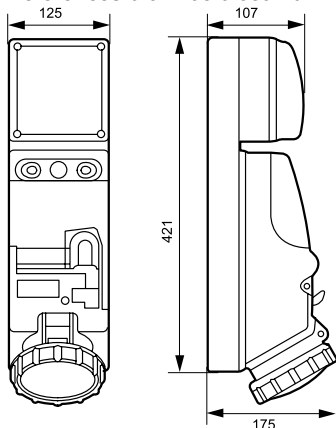
Coffret monoprise avec interrupteur et rail 16/32A saillie et/ou à encastrer



|            | IP 44<br>Réf. | Dimensions (mm) |     |     | IP 55<br>Réf. | Dimensions (mm) |     |     |     |
|------------|---------------|-----------------|-----|-----|---------------|-----------------|-----|-----|-----|
|            |               | A               | B   | C   |               | A               | B   | C   |     |
| LV<br>16 A | 2P+T          | 0 566 40/41     | 290 | 125 | 155           | 0 566 60/61     | 300 | 125 | 155 |
|            | 3P+T          | 0 566 45        | 290 | 125 | 155           | 0 566 65        | 300 | 125 | 155 |
|            | 3P+N+T        | 0 566 46        | 290 | 125 | 155           | 0 566 66        | 300 | 125 | 155 |
| LV<br>32 A | 2P+T          | 0 566 49        | 295 | 125 | 155           | 0 566 69        | 310 | 125 | 155 |
|            | 3P+T          | 0 566 53        | 295 | 125 | 155           | 0 566 73        | 310 | 125 | 155 |
|            | 3P+N+T        | 0 566 54        | 295 | 125 | 155           | 0 566 74        | 310 | 125 | 155 |

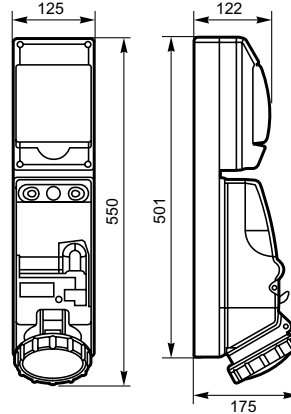
Se reporter à ce tableau de cotes pour les références similaires

Coffret monoprise 63A saillie avec interrupteur (sans rail)  
Références 0 572 98/0 589 10

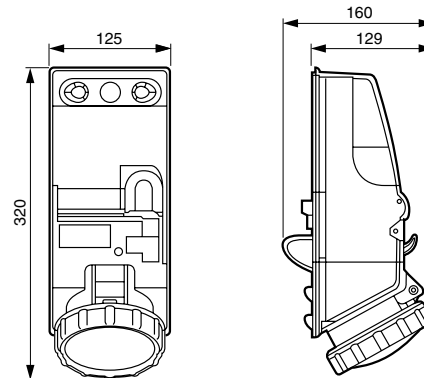


## 4. DIMENSIONS (suite)

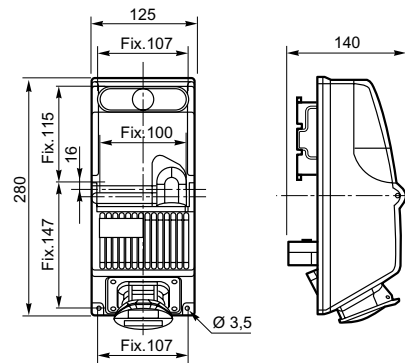
Coffret monoprise 63A saillie avec interrupteur et rail  
Références 0 572 99/0 589 18



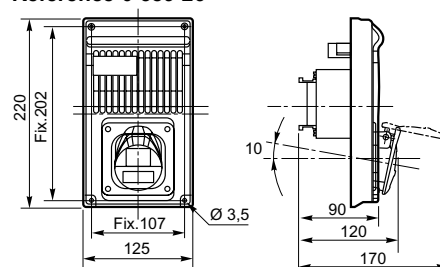
Coffret monoprise 63A avec interrupteur version encastrée  
Références 0 572 94/95



Coffret et prises TBT  
Références 0 589 25

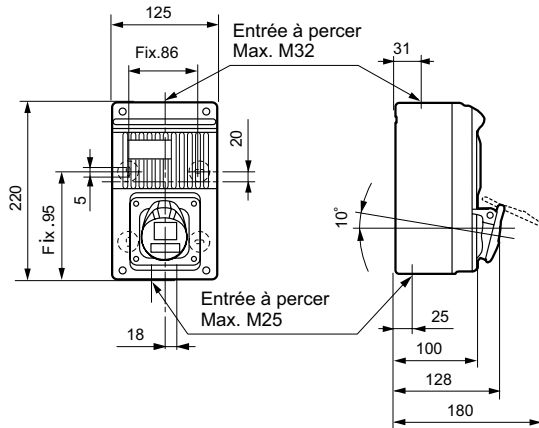


Référence 0 589 26



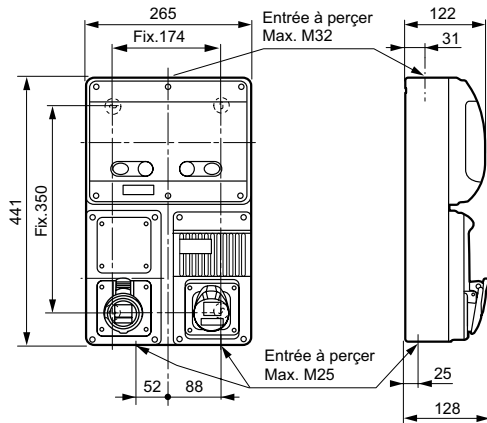
## 4. DIMENSIONS (suite)

Référence 0 589 27



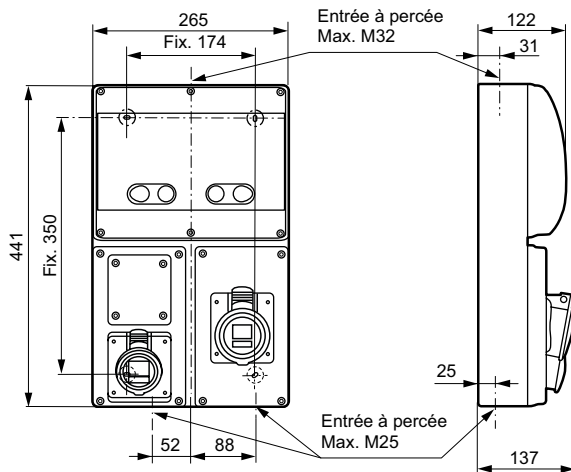
## 2 prises avec disjoncteur et transformateur

Référence 0 589 20



## 2 prises avec disjoncteur

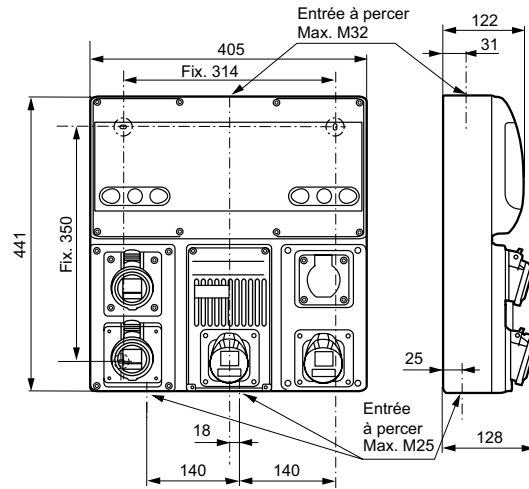
Référence 0 589 21



## 4. DIMENSIONS (suite)

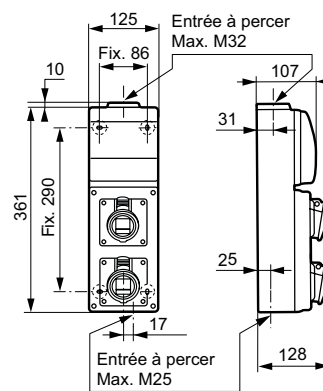
5 prises avec disjoncteur + inter différentiel + transformateur

Référence 0 589 22

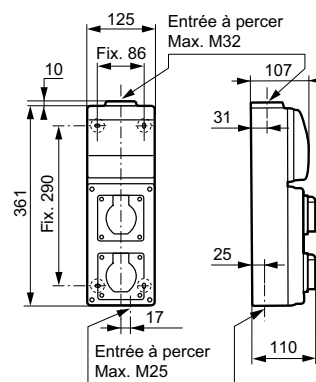


## 2 prises avec disjoncteur

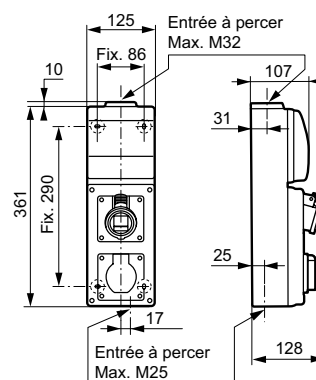
Références 0 589 30/32



Référence 0 589 31

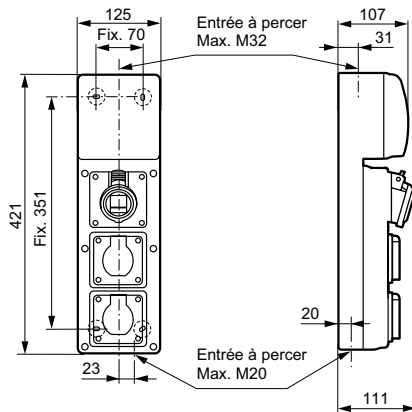


Référence 0 589 37

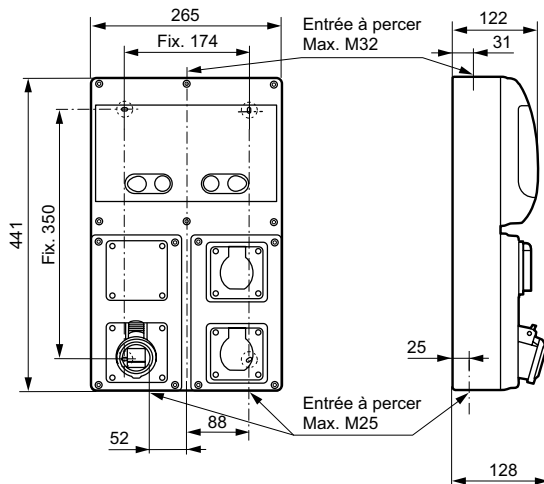


## 4. DIMENSIONS (suite)

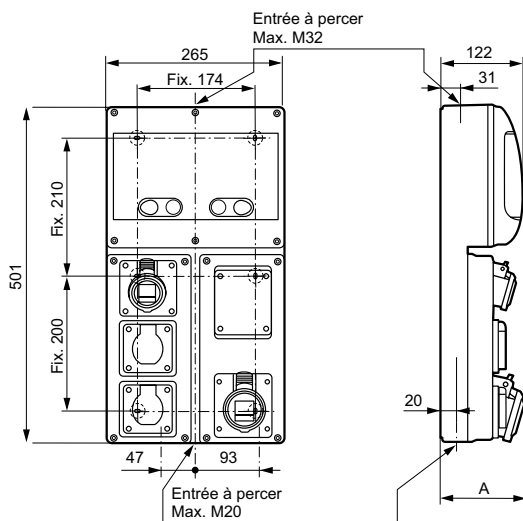
3 prises avec disjoncteur  
Référence 0 589 33



Référence 0 589 34



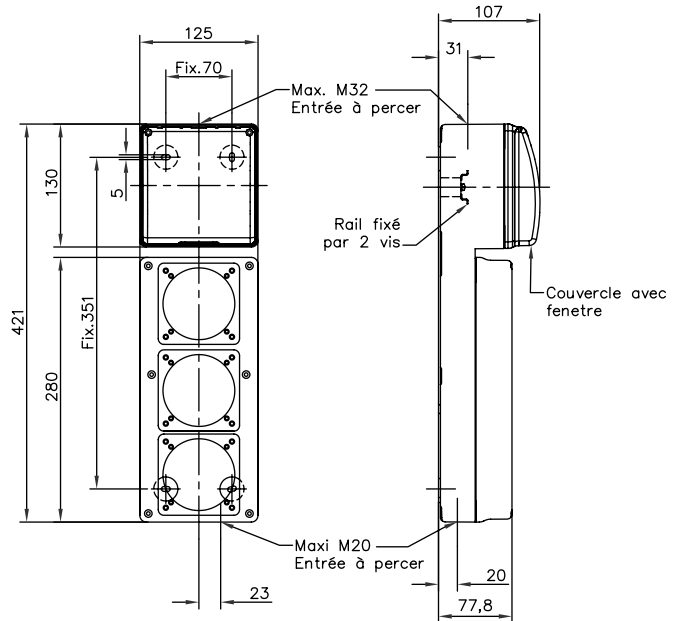
4 prises avec disjoncteur et interrupteur différentiel  
Références 0 589 35/36



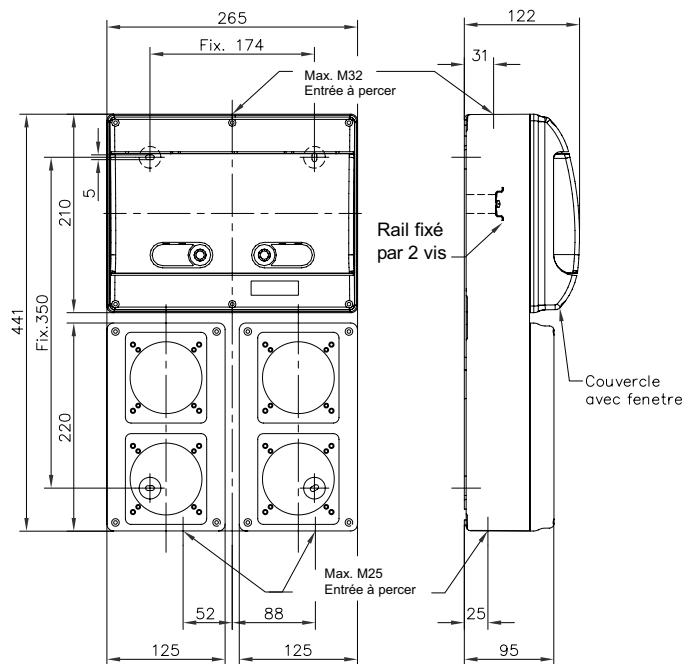
|          | A   |
|----------|-----|
| 0 589 35 | 119 |
| 0 589 36 | 120 |

## 4. DIMENSIONS (suite)

Coffrets multiprises pré-assemblés de plastrons  
Références 0 577 07



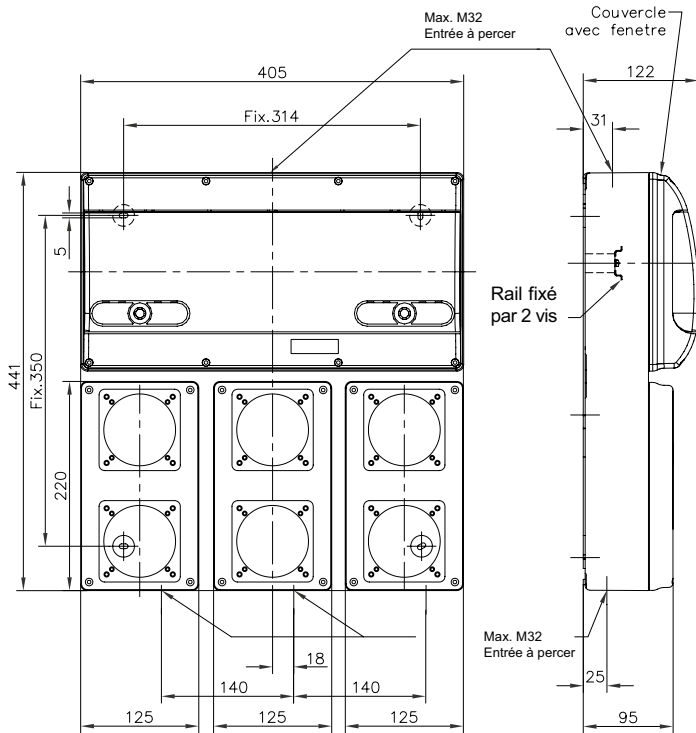
Références 0 577 08





## 4. DIMENSIONS (suite)

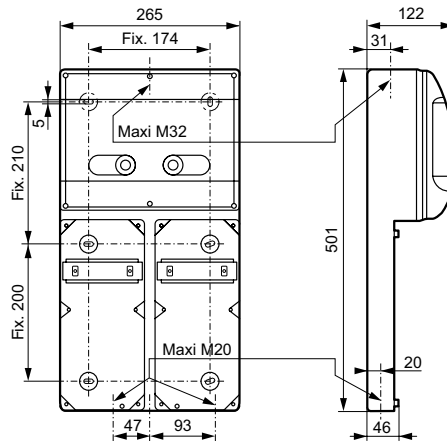
Références 0 577 09



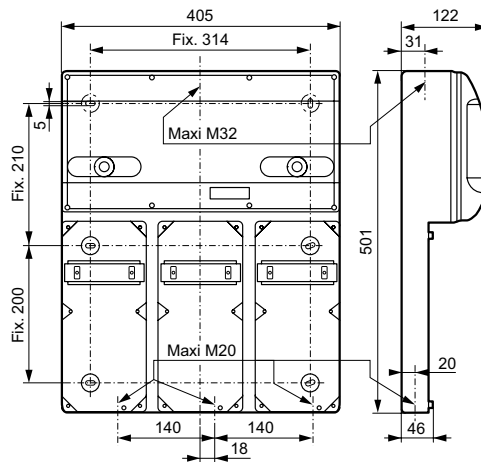
## 4. DIMENSIONS (suite)

Embases

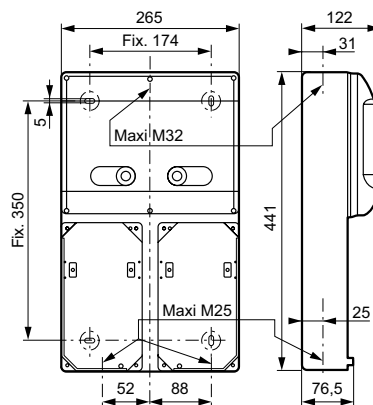
Références 0 577 01/03



Références 0 577 02/04



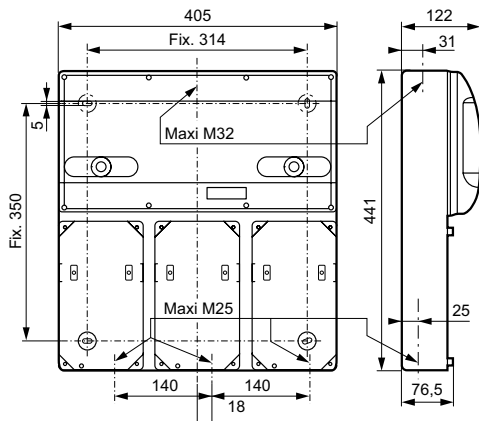
Références 0 577 05



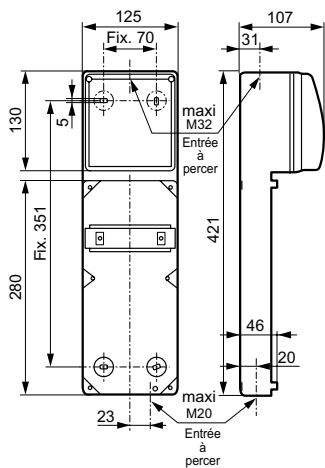


## 4. DIMENSIONS (suite)

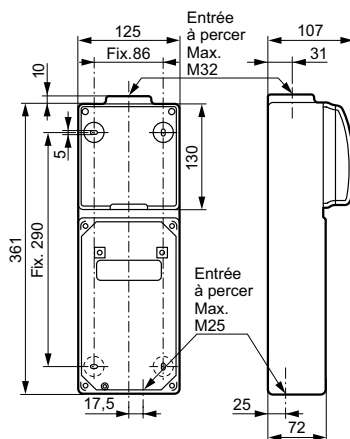
Références 0 577 06



Références 0 577 00/20



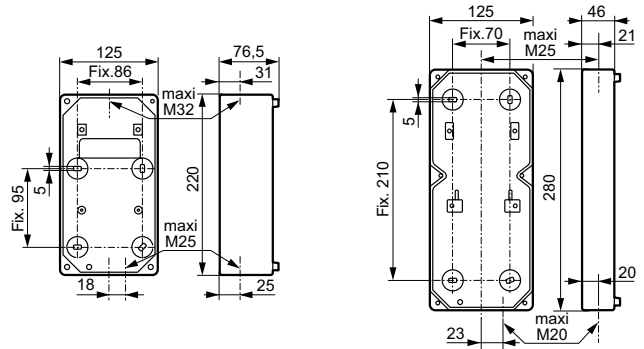
Références 0 589 38



## 4. DIMENSIONS (suite)

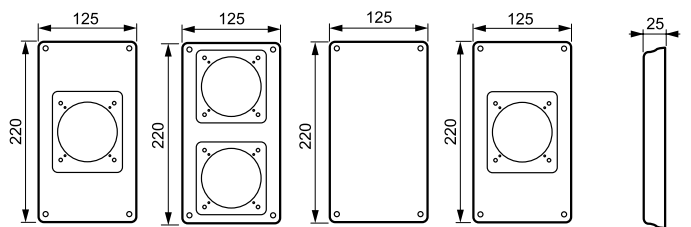
Boîtiers

Références 0 577 10/11

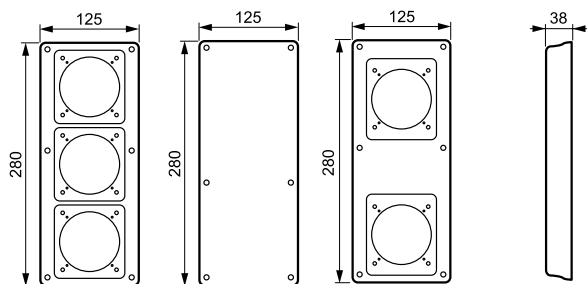


Plastrons

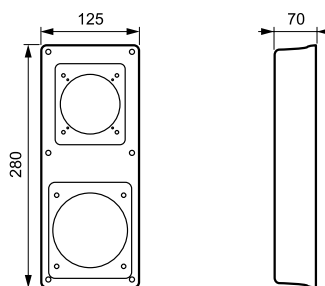
Références 0 577 12/13/15/17



Références 0 577 14/16/18



Références 0 577 19



## 5. RACCORDEMENT ET PROTECTIONS

### 5.1 Raccordement des coffrets

Section des câbles mini suivant les intensités :  
(voir §8.2)

### 5.2 Types de protections

Les coffrets équipés sont munis de disjoncteur modulaire Lexic et/ou interrupteur différentiel Lexic (cf détail pages 1/2)

**NB** : il importera de vérifier, selon l'usage recherché, que la protection contre les contacts indirects (différentiels) et la protection contre les surcharges et courts-circuits (disjoncteurs Lexic) soient toutes les deux bien assurées.

**Attention** : un interrupteur différentiel n'assure pas de protection contre les surcharges et les courts-circuits.

**Tenue au courts-circuits** : concernant la tenue aux courts-circuits des disjoncteurs modulaires, disjoncteurs différentiels et interrupteurs différentiels, se reporter aux pages performances de ces produits dans le catalogue Legrand en vigueur.

### Rappel des calibres pour les coffrets équipés d'interrupteur différentiel

| Calibrage                              | Sensibilité |
|--|-------------|
| -16A.....interrupteur différentiel 25A | 30mA        |
| -32A.....interrupteur différentiel 40A |             |
| -40A.....interrupteur différentiel 63A |             |

## 6. CARACTÉRISTIQUES TECHNIQUES

### 6.1 Résistance au fil incandescent

- parties actives : 850°C
- enveloppe : 650°C

### 6.2 Rigidité diélectrique

- équipés de socles IEC : 2 500V
- équipés de socles NFC (brochage domestique) : 2 000V

### 6.3 Résistance aux UV

- Intensité d'irradiation : 550W/m<sup>2</sup>
- Durée de l'essai : 168 heures
- Filtre infrarouge et Ultra Violet afin de se rapprocher au maximum du spectre solaire.

### 6.4 Pouvoirs de coupure des interrupteurs

|        | 16A    | 32A     | 63A   |
|--------|--------|---------|-------|
| AC 23  | 8,4 kW | 16,8 kW |       |
| AC 22  |        |         | 33 kW |
| AC 23B |        |         |       |

## 6. CARACTÉRISTIQUES TECHNIQUES (suite)

### 6.5 Températures d'utilisation

-25°C/+40°C

Rappel sur le déclassement des disjoncteurs en fonction de la température ambiante.

Un disjoncteur normalisé est réglé pour fonctionner sous In à une température ambiante de 30°C.

Ces caractéristiques nominales sont modifiées en fonction de la température ambiante qui règne dans le coffret dans lequel se trouve le disjoncteur.

| In   | Température ambiante/IM |      |      |      |      |      |
|------|-------------------------|------|------|------|------|------|
|      | -10°C                   | 0    | 10°C | 20°C | 30°C | 40°C |
| 0,5A | 0,6                     | 0,57 | 0,55 | 0,52 | 0,5  | 0,47 |
| 0,8A | 0,96                    | 0,92 | 0,88 | 0,84 | 0,8  | 0,76 |
| 1A   | 1,17                    | 1,1  | 1,07 | 1,03 | 1    | 0,97 |
| 2A   | 2,34                    | 2,21 | 2,14 | 2,06 | 2    | 1,94 |
| 3A   | 3,5                     | 3,36 | 3,24 | 3,12 | 3    | 2,88 |
| 4A   | 4,7                     | 4,44 | 4,28 | 4,12 | 4    | 3,88 |
| 6A   | 7                       | 6,6  | 6,4  | 6,18 | 6    | 5,8  |
| 8A   | 9,6                     | 9,2  | 8,8  | 8,4  | 8    | 7,6  |
| 10A  | 11,5                    | 11,1 | 10,7 | 10,3 | 10   | 9,7  |
| 13A  | 15                      | 14,3 | 13,9 | 13,4 | 13   | 12,6 |
| 16A  | 18,7                    | 18   | 17,3 | 16,6 | 16   | 15,4 |
| 20A  | 23,2                    | 22,4 | 21,6 | 20,8 | 20   | 19,2 |
| 25A  | 29,5                    | 28,3 | 27,2 | 26   | 25   | 24   |
| 32A  | 37,8                    | 36,5 | 34,9 | 33,3 | 32   | 30,7 |
| 40A  | 48                      | 46   | 44   | 42   | 40   | 38   |
| 50A  | 60                      | 57,5 | 55   | 52,5 | 50   | 47,5 |
| 63A  | 75,6                    | 72,5 | 69,9 | 66,1 | 63   | 59,8 |

### 6.6 Résistance aux agents chimiques

| Solutions aqueuses                 | Enveloppe | Fenêtre |
|------------------------------------|-----------|---------|
| Eau froide                         | ++        | ++      |
| Eau chaude                         | +         | ++      |
| Vapeur                             | --        | ++      |
| Eau salée 5 %                      | ++        | ++      |
| Eau oxygénée                       | -         | ++      |
| Eau + lessive                      | +         | -       |
| Eau + tensioactifs                 | +         | +       |
| Aldéhyde formique                  | -         | ++      |
| <b>Alcools</b>                     |           |         |
| Ethanol                            | +         | +       |
| Méthanol                           | +         | -       |
| Propanol                           | ++        | -       |
| Butanol                            | ++        | -       |
| <b>Glycols</b>                     |           |         |
| Ethylène glycol                    | -         | +       |
| Phénols                            | -         | -       |
| Crésols                            | -         | -       |
| <b>Bases</b>                       |           |         |
| Ammoniaque                         | +         | -       |
| Hydroxyde de sodium (soude)        | ++        | -       |
| Hypochlorite de sodium (javel 12°) | ++        | +       |
| Hydroxyde de potassium (potasse)   | ++        | -       |
| <b>Acides forts oxydants</b>       |           |         |
| Acide acétique concentré           | +         | ++      |

## 6. CARACTÉRISTIQUES TECHNIQUES (suite)

|  | Enveloppe | Fenêtre |
|--|-----------|---------|
| Acide nitrique 5 %                           | -         | ++      |
| Acide sulfurique 10 %                        | +         | ++      |
| Acide chlorhydrique 30 %                     | +         | +       |
| Acide perchlorique 70 %                      | +         | +       |
| Acide fluorydrique 70 %                      | -         | ++      |
| Acide chromique 50 %                         | +         | +       |
| Acide phosphorique 30 %                      | +         | +       |
| <b>Acides faibles</b>                        |           |         |
| Acide acétique dilué < 25 %                  | ++        | ++      |
| Acide citrique                               | ++        | ++      |
| Acide lactique                               | ++        | ++      |
| Acide formique                               | -         | -       |
| Acide urique                                 | ++        | +       |
| <b>Huiles et graisses d'origine animale</b>  |           |         |
| Saindoux                                     | +         | -       |
| Beurre, crème                                | ++        | ++      |
| <b>Huiles et graisses d'origine végétale</b> |           |         |
| Huile de lin                                 | ++        | -       |
| Arachide / olive                             | ++        | +       |
| Ricin  | ++        | ++      |
| Glycérine                                    | -         | -       |
| <b>Huiles et graisses d'origine minérale</b> |           |         |
| Paraffine (vaseline)                         | ++        | ++      |
| Huile moteur d'automobile                    | +         | -       |
| Huiles silicone                              | ++        | ++      |
| Huiles de coupe                              | +         | -       |
| Huiles hydrauliques                          | +         | --      |
| <b>Hydrocarbures</b>                         |           |         |
| Essence sans plomb                           | +         | -       |
| Gas-oil                                      | +         | +       |
| Kérosène                                     | +         | +       |
| White spirit                                 | +         | -       |
| <b>Solvants chlorés</b>                      |           |         |
| Trichloréthylène                             | -         | --      |
| Trichloréthane                               | -         | -       |
| Perchloréthylène                             | -         | --      |
| Chlorure de méthylène                        | --        | --      |
| Tétrachlorure de carbone                     | -         | --      |
| Chloroforme                                  | --        | --      |
| <b>Solvants aromatiques</b>                  |           |         |
| Benzène                                      | -         | -       |
| Toluène                                      | -         | -       |
| Xylène                                       | -         | -       |
| <b>Solvants aliphatiques</b>                 |           |         |
| Hexane                                       | -         | +       |
| Heptane                                      | -         | -       |
| <b>Solvants fluorés</b>                      |           |         |
| Trichlorofluoro méthane                      | -         | --      |
| <b>Cétones</b>                               |           |         |
| Acétone                                      | --        | --      |
| Méthyléthylcétone                            | --        | --      |
| Acétate d'éthyle                             | --        | --      |
| <b>Terpènes</b>                              |           |         |
| Térébentine                                  | -         | -       |

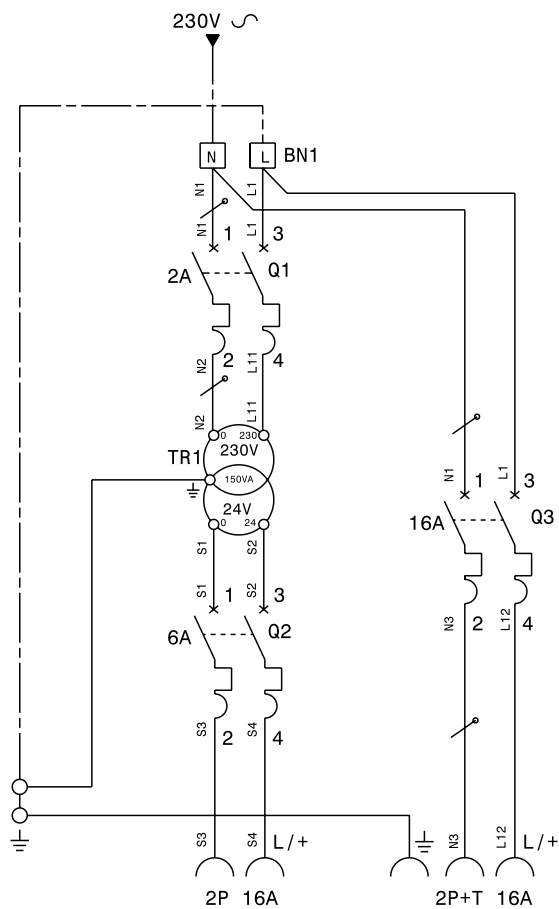
## 6. CARACTÉRISTIQUES TECHNIQUES (suite)

### Résistance aux agents chimiques à température ambiante par rapport à un risque d'exposition par aspersion

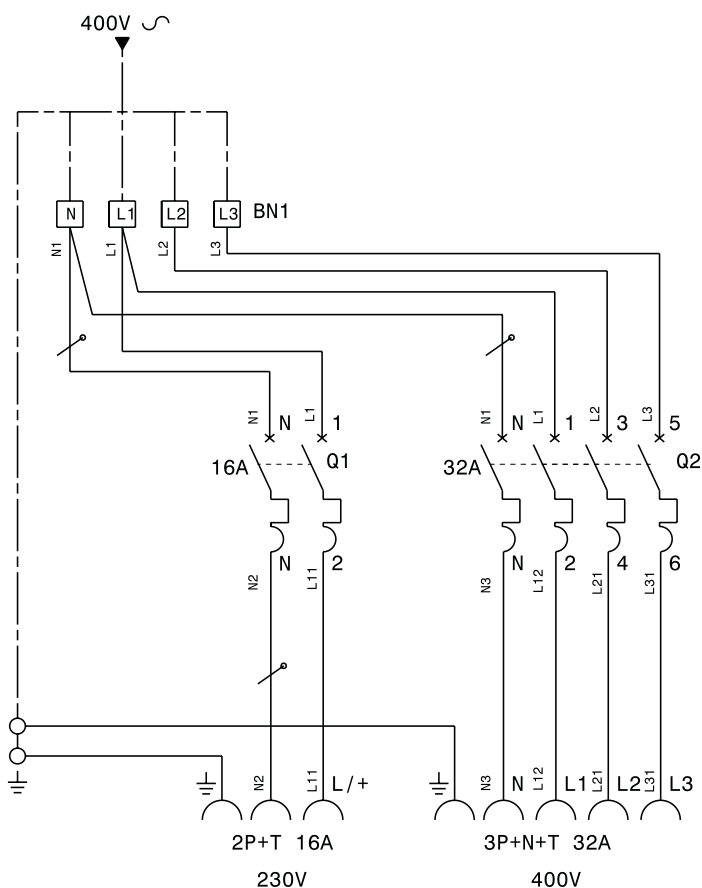
- (++) excellente résistance (exposition continue)  
 (+) bonne résistance (exposition durable)  
 (-) résistance limitée (exposition momentanée possible)  
 (-- ) résistance faible (exposition à éviter)

## 7. SCHÉMAS DE CÂBLAGE

Références 0 589 20

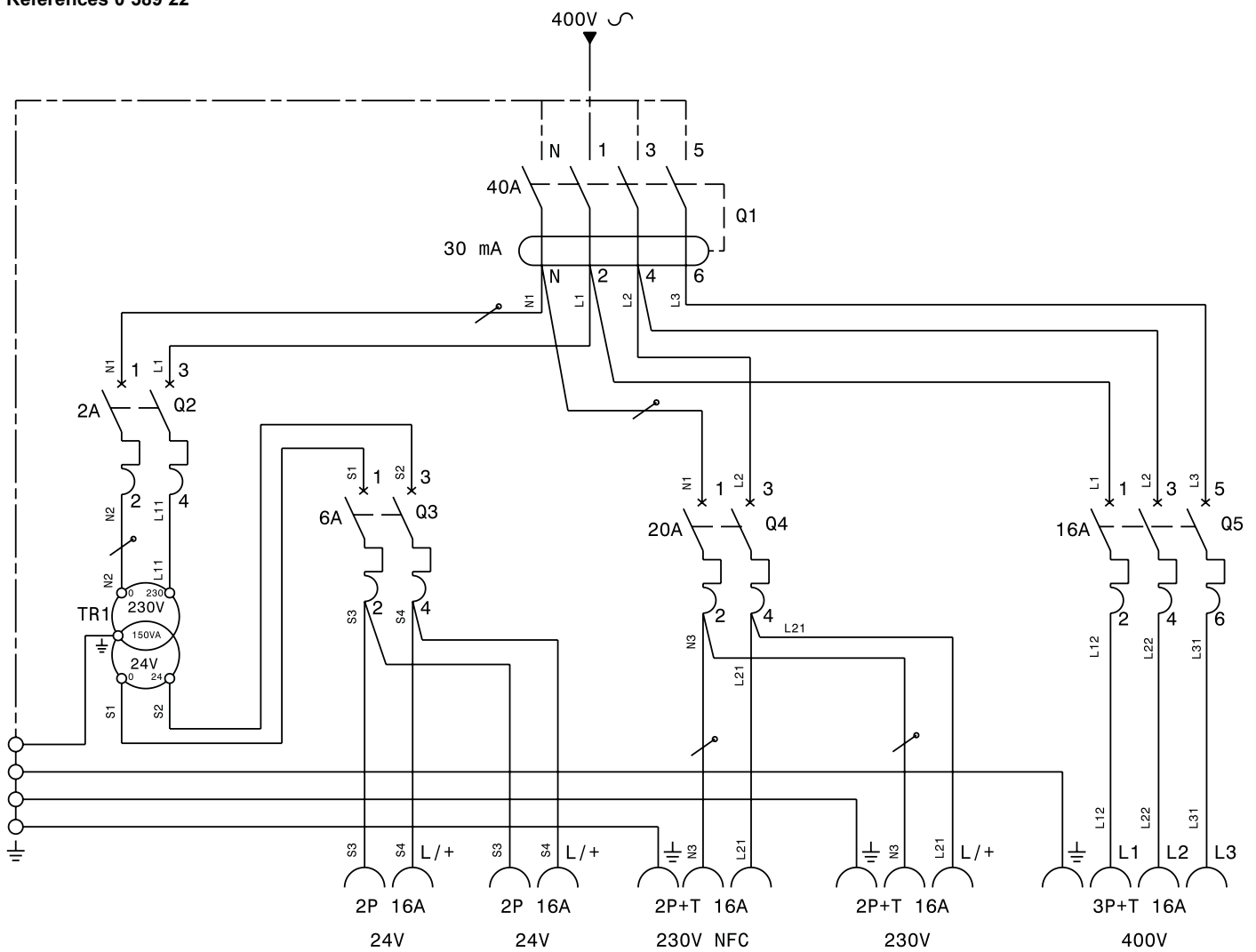


Références 0 589 21

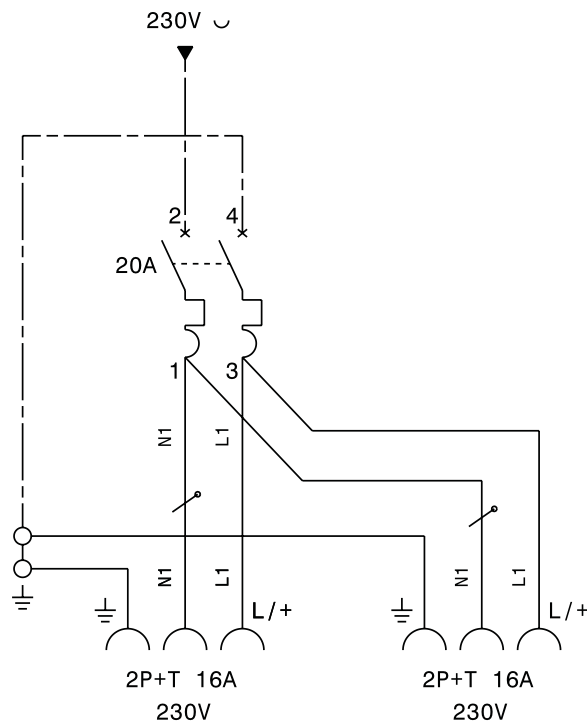


## 7. SCHÉMAS DE CÂBLAGE (suite)

Références 0 589 22

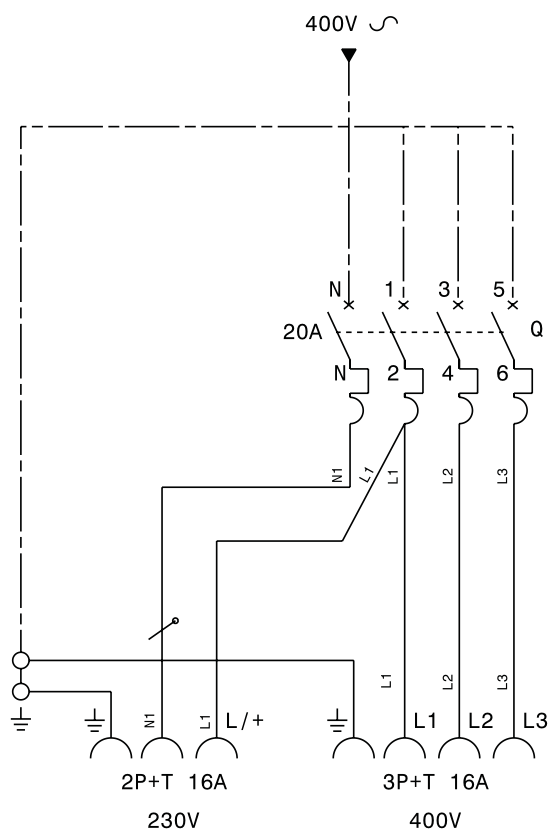


Références 0 589 30/31/37

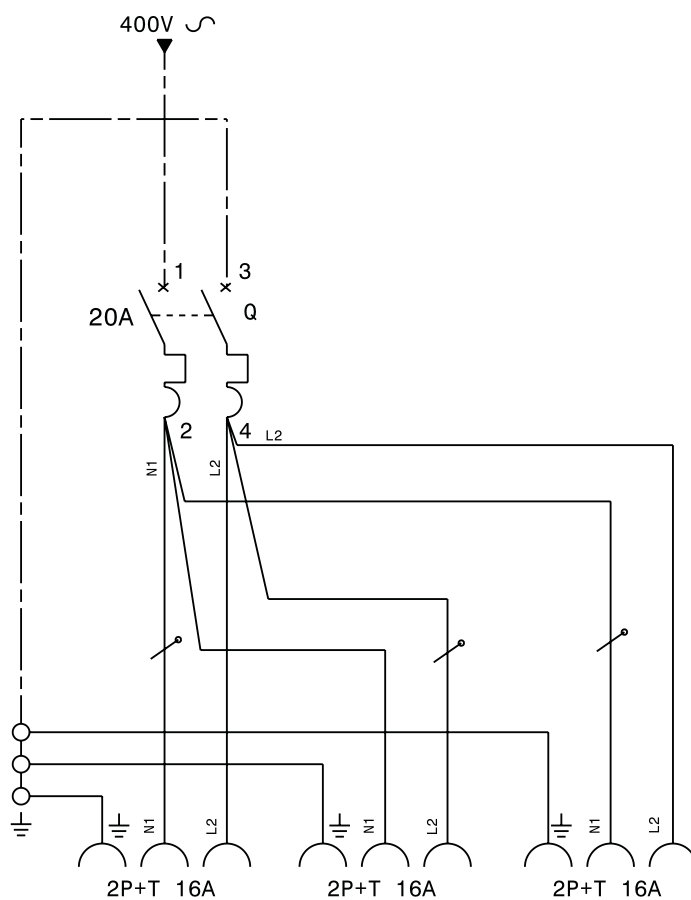


## 7. SCHÉMAS DE CÂBLAGE (suite)

Références 0 589 32

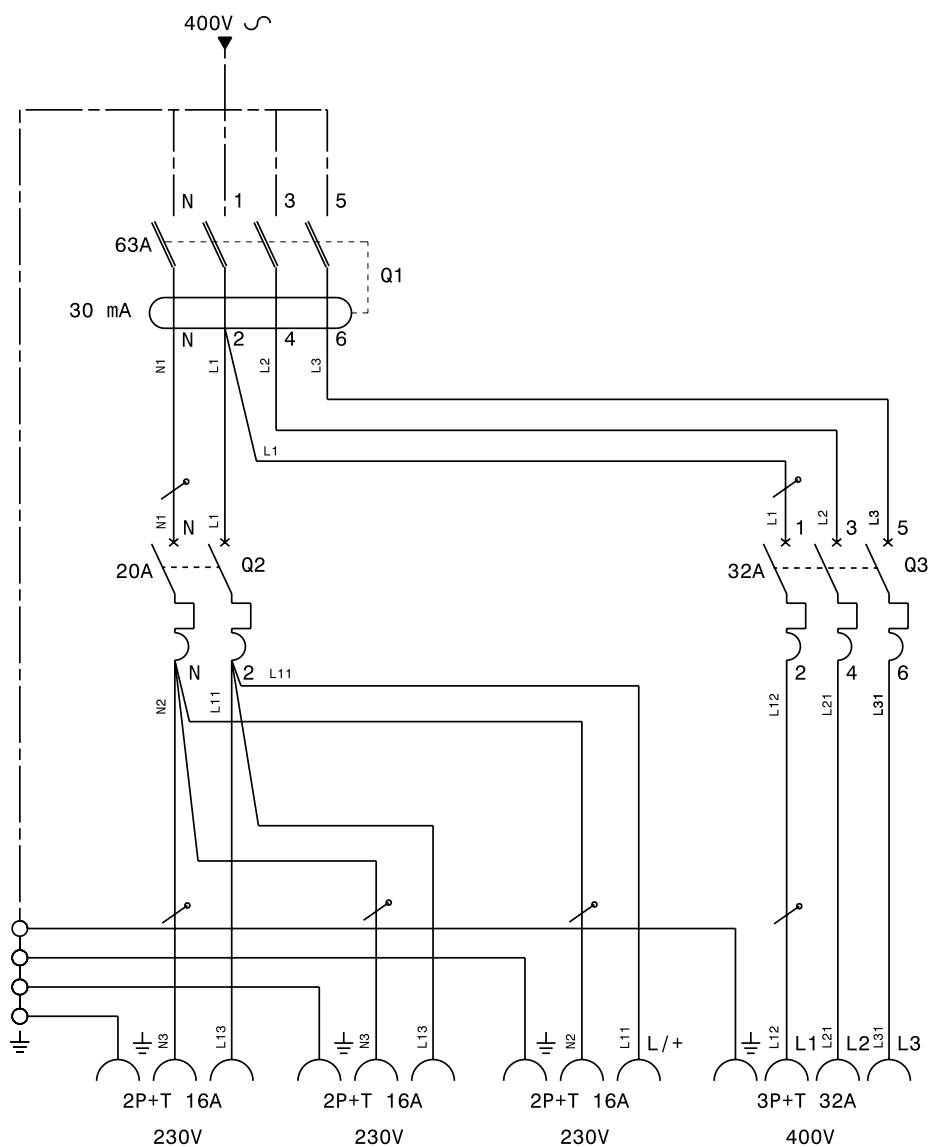


Références 0 589 33/34



## 7. SCHÉMAS DE CÂBLAGE (suite)

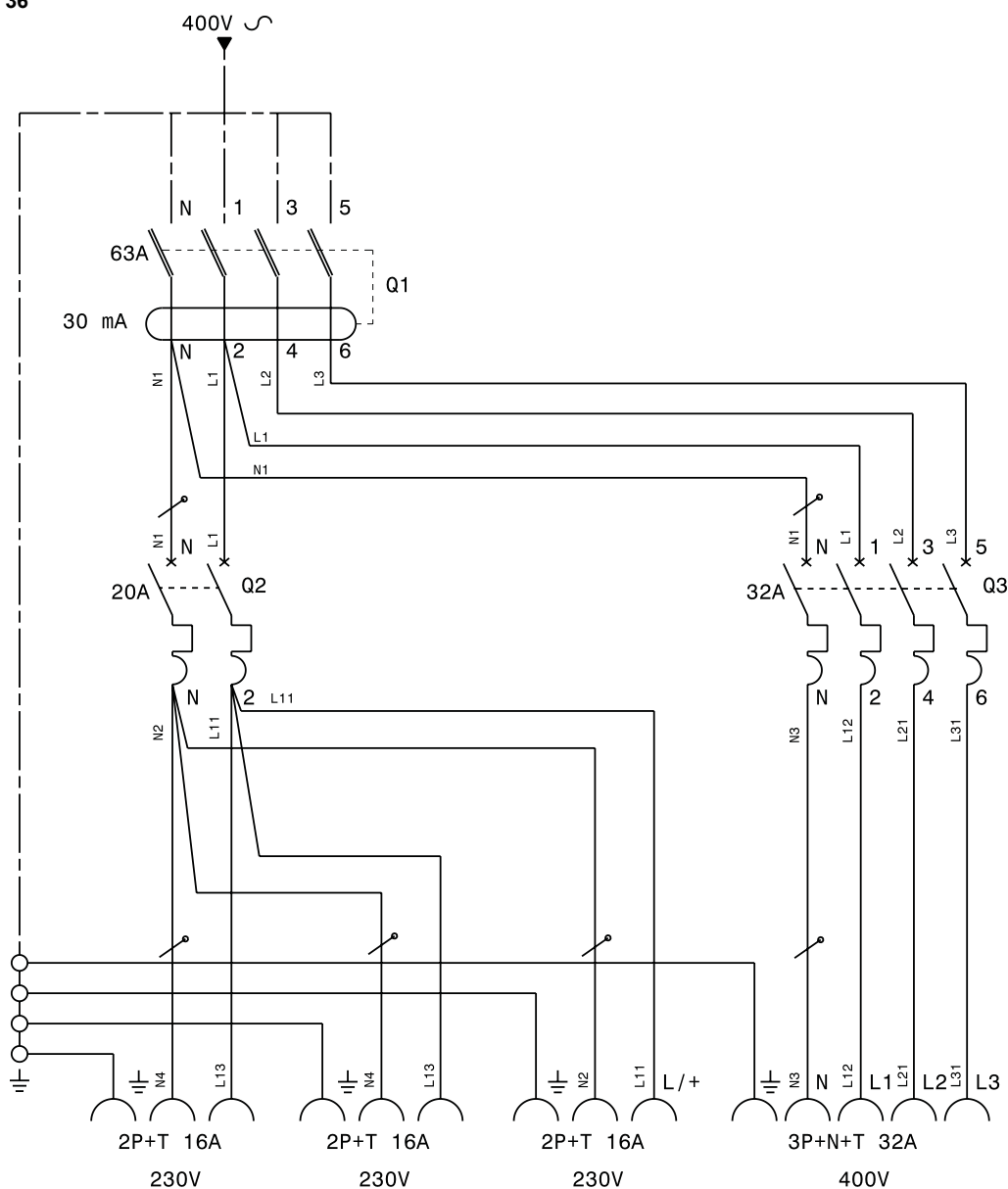
Références 0 589 35





## 7. SCHÉMAS DE CÂBLAGE (suite)

Références 0 589 36



## 8. NORMES

- NF EN 60 309.1 et CEI 60 309.1 (conception)
- NF EN 60 309.2 et CEI 60 309.2 (interchangeabilité)
- NF EN 60 309.4 et CEI 60 309.4 (avec dispositif de verrouillage)
- NF EN 60 529 et CEI 60 529
- NF EN 62 262 et CEI 62 262
- NF EN 61 439.1 et CEI 61 439.1

### 8.1 Normes 61 439

- IEC 61439-2 et IEC 61439-3

#### Evolution normative des ensembles d'appareillage basse tension :

La série de normes IEC 61439 remplace la série de normes IEC 60439. Elle décrit les exigences de construction et de vérification pour les ensembles d'appareillage basse tension.

Son domaine d'utilisation est la distribution d'énergie électrique dans l'industrie, les chantiers et les milieux domestiques.

L'IEC 61439-1 définit les règles générales, elle ne peut être utilisée seule.

Pour chaque contexte d'utilisation une norme IEC 61439- X est applicable. Tous les points abordés se réfèrent systématiquement au chapitre correspondant de l'IEC 61439-1 en apportant éventuellement des précisions ou des modifications liées au contexte d'utilisation.

- IEC 61439-2 : Ensembles d'appareillage de puissance
- IEC 61439-3 : Tableaux de répartition destinés à être utilisés par des personnes ordinaires DBO
- IEC 61439-4 : Exigences particulières pour ensembles de chantiers (EC)

#### Les points à retenir concernant les ensembles d'appareillage :

##### Définitions :

- Constructeur d'origine : Organisme qui a réalisé la conception d'origine et la vérification associée d'un ensemble
- Constructeur d'ensembles : Organisme prenant la responsabilité de l'ensemble fini.
- Utilisateur : Partie qui spécifie, achète, utilise et/ou exploite l'ensemble, ou toute personne agissant en son nom.

Obligations pour le constructeur d'ensembles :

- Obligation de suivre les règles de conception et de construction de l'IEC61439-x
- Obligation de contrôle conformément à l'IEC61439
- Obligation de fourniture d'un « justificatif de construction »
- Obligation d'information précises :

Sur une étiquette (ou similaire) collée sur le produit, lisible sur le produit installé pour une partie des informations à fournir.

Dans la documentation technique du « constructeur d'ensembles » pour le reste des informations à fournir (caractéristiques, instructions de manutention, installation, exploitation, maintenance).

##### Responsabilités :

Il incombe à l'utilisateur de décrire clairement les conditions d'installations et de service. (lieu , températures ambiantes, etc.....)

Il incombe au constructeur d'origine d'effectuer l'étude, la construction d'origine, les vérifications associées et de produire la documentation technique et les justificatifs.

Il incombe au constructeur d'ensembles qui réalise lui-même un ensemble, de procéder aux essais et vérifications obligatoires. Il doit aussi produire un justificatif de construction et veiller aux obligations d'informations.

Il incombe au constructeur d'ensembles, s'il transforme, complète ou modifie un ensemble conforme à l'IEC61439, de procéder à de nouvelles vérifications, de procéder à de nouveaux essais, de fournir de nouveaux justificatifs de construction et d'information. Autrement dit dans ce cas, le constructeur d'origine perd sa qualité de constructeur d'ensemble.

A noter :

Concernant ce dernier alinéa, le raisonnement vaut pour les opérations de maintenance ultérieures, excepté pour le remplacement d'un composant s'il est remplacé par un appareil identique à celui indiqué sur le justificatif ou équivalent si sa dissipation thermique , une fois raccordé est inférieure ou égale à l'appareil d'origine.

#### Offre Legrand :

##### Coffrets équipés gamme Legrand P17.

L'ensemble des références de ces deux gammes de produits ont été modifiées et vérifiées pour répondre aux exigences de l'IEC61439-2 et/ou IEC61439-3.

Pour l'ensemble de ces références Legrand se positionne à la fois « constructeur d'origine » et « constructeur d'ensembles » au sens de la norme. Nous restons à votre disposition pour fournir les justificatifs.

Les conditions d'utilisation (tension, intensités, températures ambiantes, etc.....) de montage et de câblage, doivent correspondre à l'usage qu'il en est fait.

##### Coffrets équipés « en sur mesure » Legrand P17.

Sur la base des conditions d'installation et d'utilisation fournies par le client, nos services vérifient si la configuration envisagée est éligible à la norme IEC61439-X visée. Dans l'affirmative, à l'issue de la commande du produit « en sur mesure » nos services pourront fournir à la demande les documents de conformité.

## Coffrets à composer Gamme Legrand P17.

Ces coffrets sont compatibles aux normes IEC 61439-2 et/ou IEC 61439-3.

La conformité de l'ensemble complet étant dorénavant, obligatoirement du ressort du « constructeur d'ensembles » (fabricant finalisant le montage et le câblage). Le fabricant du coffret à composer n'est pas en mesure de garantir une conformité faute de connaître les conditions d'utilisation et de pouvoir faire les essais et vérifications demandées par la norme. Par voie de conséquence, les vérifications, essais, certificats et documents à fournir incombent au fabricant finalisant le câblage. La certification de l'ensemble complet avec son équipement est donc à la charge de l'ensemblier.

En résumé : Les coffrets équipés Legrand P17, standards ou configurés éligibles à l'IEC61439-X offrent au client installateur une solution « prête à poser » « vérifiée, testée, validée dans les critères de la norme ». Les documents de conformité sont mis à disposition et font référence auprès de l'organisme vérificateur dès l'instant que le produit est installé et utilisé dans les conditions définies.

Température ambiante normative :

Le coffret est utilisable dans un environnement de -5°C à +40°C (avec une température moyenne < +35°C sur 24H00)

Vérification des échauffements selon la norme IEC61439-1 + IEC61439-X :

Deux types d'essais d'échauffements sont à réaliser : Les essais individuels et les essais d'ensemble

Essais individuels :

Chaque circuit est testé individuellement à pleine charge. (exemple un C32 est chargé à 32A)

Essais d'ensemble :

L'ensemble doit être testé avec chaque circuit chargé à son Intensité nominale multipliée par le coefficient RDF du coffret sans dépasser l'Intensité totale InA du coffret.

Avec :

RDF = Facteur de diversité assigné du coffret.

Ce facteur dont la valeur est préconisée par la norme mais restant au choix du constructeur, prend en compte le fait que tous les circuits d'un ensemble ne sont jamais tous chargés en même temps au maximum. La gamme de coffret Legrand respecte les valeurs préconisées par la norme.

Exemple : l'IEC61439-2 préconise entre 2 et 3 circuits un RDF de 0.9 et entre 4 et 5 circuits un RDF de 0.8

Tableau 101 – Valeurs de charge supposée

| Type de charge                     | Facteur de charge supposée |
|------------------------------------|----------------------------|
| Distribution – 2 et 3 circuits     | 0,9                        |
| Distribution – 4 et 5 circuits     | 0,8                        |
| Distribution – 6 à 9 circuits      | 0,7                        |
| Distribution – 10 circuits ou plus | 0,6                        |
| Organe de commande électrique      | 0,2                        |
| Moteurs ≤ 100 kW                   | 0,8                        |
| Moteurs > 100 kW                   | 1,0                        |

IEC 61439-2

Tableau 101 – Valeurs de charge supposée

| Nombre de circuits de départ | Facteur de charge supposée |
|------------------------------|----------------------------|
| 2 et 3                       | 0,8                        |
| 4 et 5                       | 0,7                        |
| 6 à 9 inclus                 | 0,6                        |
| 10 et plus                   | 0,5                        |

IEC 61439-3

InA = Intensité assignée du coffret

C'est l'intensité maximum de charge du coffret. L'InA permet de dimensionner la protection à mettre en tête de ligne.

Echauffements :

La norme impose des maximums en échauffements à ne pas dépasser, lorsque la stabilisation thermique est atteinte, sur les bornes d'arrivée, sur les poignées d'appareillage, sur les surfaces accessibles, etc...

Par ailleurs, les produits intégrés (disjoncteurs, interrupteurs différentiels, connecteurs, etc...) doivent fonctionner dans des conditions de température admises par leur propre norme de référence. En effet, à l'intérieur du coffret la température ambiante est supérieure à la température extérieure de celui-ci. Pour autant les produits doivent fonctionner correctement.

Concernant les disjoncteurs, les caractéristiques nominales sont fonction de la température à leur voisinage.

Les coffrets équipés ont été testés à une température ambiante extérieure coffret de 20°C donc supérieure à l'intérieur. Les intensités annoncées en tiennent compte. Pour d'autres valeurs de température ambiante il faut se rapprocher du tableau de déclassement du disjoncteur.

A titre d'exemple : tableau de déclassement du disjoncteur réf 4 077 84

| In (A) | Température Ambiante / In |         |      |       |       |       |       |       |       |       |
|--------|---------------------------|---------|------|-------|-------|-------|-------|-------|-------|-------|
|        | - 25° C                   | - 10° C | 0    | 10° C | 20° C | 30° C | 40° C | 50° C | 60° C | 70° C |
| 0,5 A  | 0,62                      | 0,6     | 0,57 | 0,55  | 0,52  | 0,5   | 0,47  | 0,42  | 0,40  | 0,38  |
| 1 A    | 1,5                       | 1,4     | 1,3  | 1,2   | 1,1   | 1     | 0,9   | 0,8   | 0,7   | 0,6   |
| 1,5 A  | 1,9                       | 1,8     | 1,7  | 1,7   | 1,6   | 1,5   | 1,5   | 1,4   | 1,4   | 1,3   |
| 2 A    | 2,8                       | 2,6     | 2,5  | 2,3   | 2,2   | 2     | 2     | 1,9   | 1,8   | 1,7   |
| 3 A    | 3,8                       | 3,6     | 3,5  | 3,3   | 3,2   | 3     | 2,9   | 2,8   | 2,7   | 2,6   |
| 3,5 A  | 4,5                       | 4,2     | 4,0  | 3,9   | 3,7   | 3,5   | 3,4   | 3,3   | 3,2   | 3,1   |
| 5 A    | 6,4                       | 6,0     | 5,8  | 5,5   | 5,3   | 5,0   | 4,8   | 4,7   | 4,5   | 4,6   |
| 6 A    | 7,5                       | 7,0     | 6,6  | 6,4   | 6,2   | 6,0   | 5,8   | 5,6   | 5,4   | 5,3   |
| 10 A   | 12,5                      | 11,5    | 11,1 | 10,7  | 10,3  | 10,0  | 9,7   | 9,3   | 9,0   | 8,7   |
| 13 A   | 16,3                      | 15,0    | 14,3 | 13,9  | 13,4  | 13,0  | 12,6  | 12,1  | 11,7  | 11,3  |
| 16 A   | 20,0                      | 18,7    | 18,0 | 17,3  | 16,6  | 16,0  | 15,4  | 14,7  | 14,1  | 13,5  |
| 20 A   | 25,0                      | 23,2    | 22,4 | 21,6  | 20,8  | 20,0  | 19,2  | 18,4  | 17,6  | 16,8  |
| 25 A   | 31,5                      | 29,5    | 28,3 | 27,2  | 26,0  | 25,0  | 24,0  | 22,7  | 21,7  | 20,7  |
| 30 A   | 38,3                      | 36,0    | 34,5 | 33,0  | 31,5  | 30,0  | 28,8  | 27,3  | 26,1  | 24,9  |
| 32 A   | 41,0                      | 37,8    | 36,5 | 34,9  | 33,3  | 32,0  | 30,7  | 29,1  | 27,8  | 26,5  |
| 40 A   | 51,0                      | 48,0    | 46,0 | 44,0  | 42,0  | 40,0  | 38,0  | 36,0  | 34,0  | 32,0  |
| 50 A   | 64,0                      | 60,0    | 57,5 | 55,0  | 52,5  | 50,0  | 47,5  | 45,0  | 42,5  | 40,0  |
| 63 A   | 80,6                      | 75,6    | 72,5 | 69,9  | 66,1  | 63,0  | 59,8  | 56,1  | 52,9  | 49,7  |

Autres essais imposés par la norme :

De nombreux essais et de nombreuses vérifications sont imposés dans la norme pour évaluer la conformité du produit. (IP , Choc, Tenue au feu, Tension diélectrique, Tension de choc, etc.....)

L'ensemble de ces essais ont été réalisés. Ils valident la conformité des différentes références de la gamme de coffrets « en sur mesure » P17 aux normes IEC61439-1 + IEC61439-2 et pour la plupart à IEC61439-1 + IEC61439-3

## 8.2 Classement des références P17 par rapport à la norme 61439

| Références | Tension | Fréquence | Section de raccordement mini (mm <sup>2</sup> ) | Facteur de diversité assigné (RDF) | Indice de protection | IEC 61439-2 | InA | IEC 61439-3 | InA | Classe de protection classe I ou classe II (double isolation) |
|------------|---------|-----------|---|------------------------------------|----------------------|-------------|-----|-------------|-----|---|
| 0 589 20   | 230V~   | 50/60 Hz  | 2,5 mm <sup>2</sup> rigide                      | 0.9                                | IP 44                | OUI         | 16  | OUI         | 16  | <input type="checkbox"/>                                      |
| 0 589 21   | 400V~   | 50/60 Hz  | 10 mm <sup>2</sup> rigide                       | 0.9                                | IP 44                | OUI         | 40  | OUI         | 30  | <input type="checkbox"/>                                      |
| 0 589 22   | 400V~   | 50/60 Hz  | 10 mm <sup>2</sup> rigide                       | 0.9                                | IP 44                | OUI         | 32  | OUI         | 32  | <input type="checkbox"/>                                      |
| 0 589 30   | 230V~   | 50/60 Hz  | 4 mm <sup>2</sup> rigide                        | 1                                  | IP 44                | OUI         | 20  | OUI         | 20  | <input type="checkbox"/>                                      |
| 0 589 31   | 230V~   | 50/60 Hz  | 4 mm <sup>2</sup> rigide                        | 1                                  | IP 44                | OUI         | 20  | OUI         | 20  | <input type="checkbox"/>                                      |
| 0 589 32   | 400V~   | 50/60 Hz  | 4 mm <sup>2</sup> rigide                        | 1                                  | IP 44                | OUI         | 20  | OUI         | 20  | <input type="checkbox"/>                                      |
| 0 589 33   | 230V~   | 50/60 Hz  | 4 mm <sup>2</sup> rigide                        | 1                                  | IP 44                | OUI         | 20  | OUI         | 20  | <input type="checkbox"/>                                      |
| 0 589 34   | 230V~   | 50/60 Hz  | 4 mm <sup>2</sup> rigide                        | 1                                  | IP 44                | OUI         | 20  | OUI         | 20  | <input type="checkbox"/>                                      |
| 0 589 35   | 400V~   | 50/60 Hz  | 10 mm <sup>2</sup> rigide                       | 0.9                                | IP 44                | OUI         | 40  | OUI         | 40  | <input type="checkbox"/>                                      |
| 0 589 36   | 400V~   | 50/60 Hz  | 10 mm <sup>2</sup> rigide                       | 0.9                                | IP 44                | OUI         | 40  | OUI         | 29  | <input type="checkbox"/>                                      |
| 0 589 37   | 230V~   | 50/60 Hz  | 4 mm <sup>2</sup> rigide                        | 1                                  | IP 44                | OUI         | 20  | OUI         | 20  | <input type="checkbox"/>                                      |

## 9. ACCESSOIRES

### 9.1 Poignées



Livrées avec pattes permettant d'enrouler le câble pour :  
 Coffret 5 modules Lexic (0 577 20/0 589 33) : Réf. 0 577 37  
 Coffret 12 modules Lexic : Réf. 0 577 38  
 Coffret 18 modules Lexic : Réf. 0 577 39

### 9.2 Serrure

Réf. 0 577 35



Permet une sécurité optimale par fermeture à clé de la fenêtre

### 9.3 Arrêt et coupure d'urgence

**Plaques avec bouton Osmoz**  
**Bouton d'arrêt d'urgence Osmoz**  
 Réf. 0 577 40

Permet la coupure de l'alimentation des coffrets  
 Fixation de la plaque sur plastron pré-percé  
 Livré non monté  
 Livré avec bloc de contact 2NF pousser-tirer



**Bouton de coupure d'urgence Osmoz**

Réf. 0 577 45  
 Permet la coupure de l'alimentation des coffrets  
 Fixation de la plaque sur plastron pré-percé  
 Livré non monté  
 Livré avec bloc de contact 1NO pousser-tirer

### 9.4 Adaptateur IP55

Réf. 0 539 48  
 Reçoit les mécanismes Mosaic  
 2 modules (hors saillie particulière)  
 ne nécessite pas de support



## 9. ACCESSOIRES (suite)

### 9.5 Patte de fixation

Réf. 0 019 69

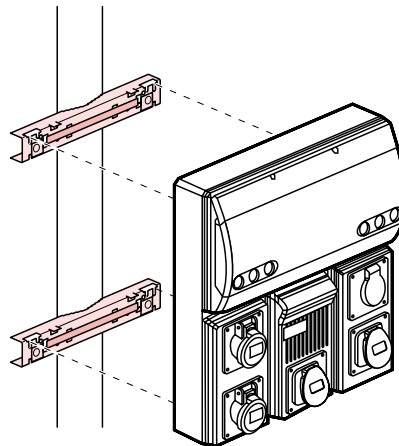
Jeu de 4 pattes de fixation murale  
 pour coffrets largeur 265 et 405mm  
 Montage vertical et horizontal



### 9.6 Kit de fixation verticale sur plateau

Réfs. 0 364 46/47/48/49

|   | 0 364 46 | 0 364 47 | 0 364 48 | 0 364 49 |
|---|----------|----------|----------|----------|
| 0 577 01/03/05                            | ---      | ---      |          | ---      |
| 0 577 02/04/06                            | ---      | ---      | ---      |          |
| 0 577 00/10<br>0 577 11/20<br>0 589 33    |          | ---      | ---      | ---      |
| 0 589 30/31/32<br>0 589 37/38             |          | ---      | ---      | ---      |
| 0 589 40/41<br>0 589 42/43                | ---      |          | ---      | ---      |
| 0 589 50/51/52<br>0 589 53/54/57          | ---      |          | ---      |          |
| 0 598 41                                  |          | ---      | ---      | ---      |
| 0 598 43                                  | ---      |          | ---      | ---      |
| 0 598 46                                  | ---      |          | ---      | ---      |
| 0 589 22/34<br>0 589 35/36<br>0 598 47/48 | ---      | ---      |          | ---      |



### 9.7 Outil serre coupe

Réf. 0 364 45

Permet de tendre ou couper le feuillard