

060895 | Legrand notice



Lampe portable ERDF - LED - IP65 -
IK10 - 200lm - Rouge

Réf 060895

524.02€^{TTC*}

Voir le produit : <https://www.domomat.com/37962-lampe-portable-erdf-led-ip65-ik10-200lm-rouge-legrand-060895.html>

*Le produit Lampe portable ERDF - LED - IP65 - IK10 - 200lm - Rouge
est en vente chez Domomat !*

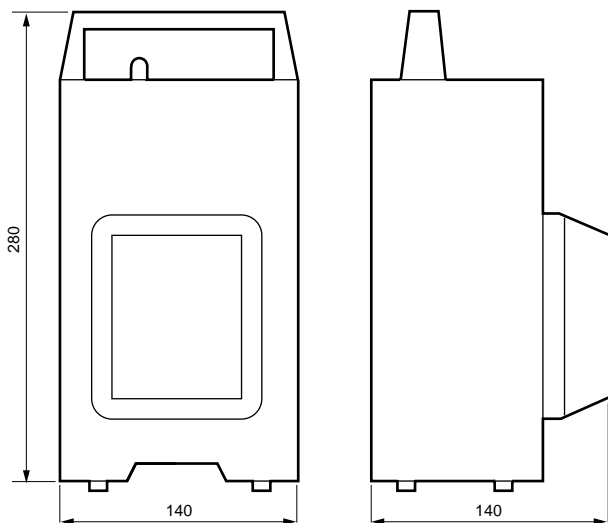
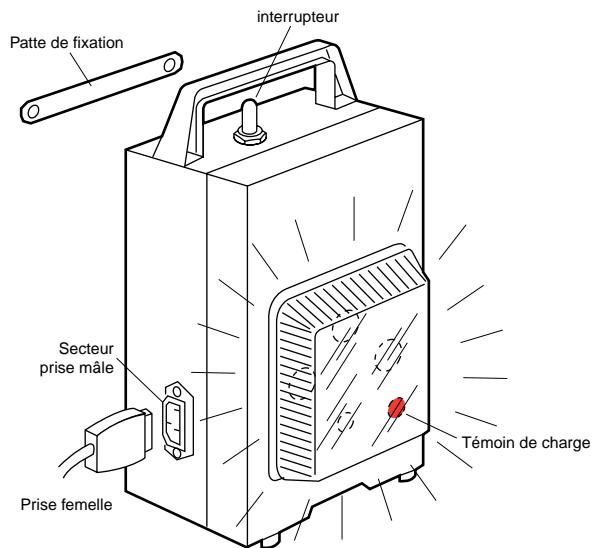


Conception du bloc

Le bloc 608 95 est un bloc autonome portable d'intervention.

Il se compose de 3 parties :

patte de fixation - lampe portable - câble d'alimentation



Fonctionnement

Lorsque le bloc est alimenté par le réseau, sa batterie se recharge.

Important : ne pas oublier de remettre l'interrupteur de la lampe sur la position centrale (arrêt).

La recharge et le bon état d'au moins une des lampes d'éclairage de secours sont signalés par l'allumage du témoin (LED).

Si la tension réseau disparaît ou si le bloc est déconnecté du réseau, le témoin s'éteint et l'interrupteur situé sur le bloc permet manuellement, d'allumer ou d'éteindre une ou les trois lampes d'éclairage de secours.

Montage du bloc et raccordement

Poser la patte de fixation sur un mur en l'utilisant comme gabarit de perçage.

Poser le bloc sur la patte de fixation.

Raccorder le câble d'alimentation au réseau et au bloc.

Mise en service

Mettre sous tension l'installation.

Vérifier que le témoin de charge est allumé.

Le bloc sera opérationnel après une charge complète de 24 heures (batterie livrée déchargée).

Vérification de l'installation

Laisser en charge le bloc quelques minutes.

Déconnecter la prise d'alimentation du bloc. Le témoin de charge s'éteint.

Vérifier l'allumage et l'extinction de l'une ou des trois lampes de secours par l'interrupteur situé sur le bloc.

Reconnecter la prise d'alimentation.

Vérifier le réallumage du témoin de charge.

Remplacement des ampoules

Dégager le diffuseur avec un petit tournevis.

Remplacer l'ampoule défectueuse en respectant bien les caractéristiques du constructeur.

Nomenclature des pièces de rechange

Batterie Ni-Cd 2,4 V 4 Ah	2 X éléments SAFT VTD
Lampes secours	3 X ES 2,4 V 1,25 A BA9S
Témoin de charge	1 X LED

Environnement

Les accumulateurs équipant cet appareil contiennent du cadmium nuisible pour l'environnement selon la directive européenne 91/157/CEE du 18/03/91.

En fin de vie, consulter les autorités compétentes ou renvoyer nous ces accumulateurs pour les faire recycler.