

BAES | Legrand fiche



BAES bloc autonome d'éclairage de sécurité d'ambiance - SATI connecté - LED - IP40 / IK 04

Réf 062564 **429.59€^{TTC*}**

<https://www.domomat.com/41789-baes-bloc-autonome-d-eclairage-de-securite-d-ambiance-sati-connecte-led-ip40-ik-04-legrand-062564.html>



BAES bloc autonome d'éclairage de sécurité d'évacuation - SATI connecté - LED - IP40 / IK 04

Réf 062524 **151.20€^{TTC*}**

<https://www.domomat.com/41791-baes-bloc-autonome-d-eclairage-de-securite-d-evacuation-sati-connecte-led-ip40-ik-04-legrand-062524.html>

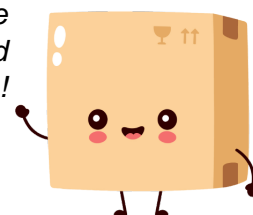


Bloc autonome BAES+BAEH d'évacuation - SATI connecté - LED - IP40 / IK 04 - Encastré

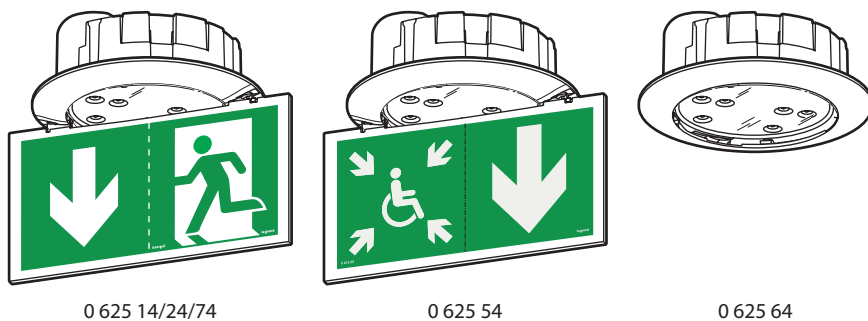
Réf 062514 **250.57€^{TTC*}**

<https://www.domomat.com/41876-bloc-autonome-baesbaeh-d-evacuation-sati-connecte-led-ip40-ik-04-encastre-legrand-062514.html>

Retrouvez tous les produits de la catégorie
Blocs autonomes Legrand
chez Domomat !



* : Prix sur le site Domomat.com au 19/04/2024. Le prix est susceptible d'être modifié.



SOMMAIRE

Page

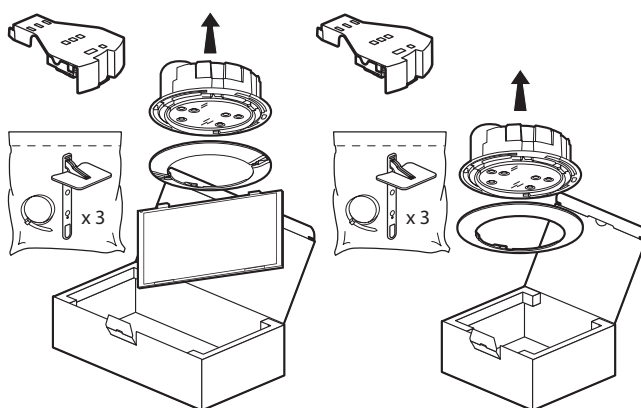
1. Description 1
 2. Installation 2
 3. Raccordement 4
 4. Utilisation 8
 5. Maintenance 9
 6. Conformité et agrément 11

1. DESCRIPTION

BAES d'évacuation et d'ambiance IP 40 - IK 04
 Classe II :

	SATI/AutoDiag	Conso (W)	Batteries	Flux Autonomie
BAES Evacuation	0 625 24	0,6 W	2 KRMT 15/51 Ni-Cd 0,8 Ah 2,4 V	45 lm - 1 h
BAES + BAEH	0 625 14	0,9 W	2*2 KRMT 15/51 Ni-Cd 0,8 Ah 2,4 V	45 lm - 1 h 8 lm - 5 h
BAES + DBR Evacuation	0 625 54	0,9 W	2 KRMT 23/43 Ni-Cd 1,5 Ah 2,4 V	45 lm - 1 h
BAEH	0 625 74	0,6 W	2 KRMT 15/51 Ni-Cd 0,8 Ah 2,4 V	8 lm - 5 h
BAES Ambiance	0 625 64	0,7 W	2*2 HRMT 23/43 Ni-Mh 2,2 Ah 2,4 V	320 lm - 1 h

■ 1.1 Livraison



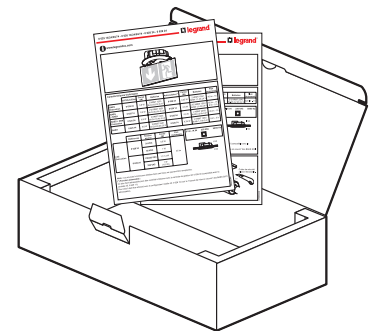
Etiquettes de signalisation livrées avec le produit.



BAES réf. 0 625 14/24/74

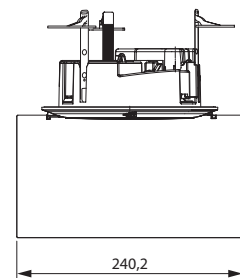
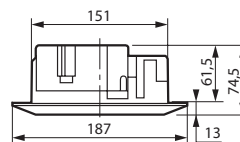


BAES + DBR réf. 0 625 54



Notice présente à l'intérieur de la boîte

■ 1.2 Cotes d'encombrement



■ 1.3 Caractéristiques techniques

- Produit pour fixation en faux-plafond.
- Bloc autonome d'éclairage de sécurité à LEDs utilisé en évacuation dans les ERP et ERT (réf. 0 625 14/24/54/74) ou en ambiance (réf. 0 625 64).
- Conformés aux normes :
 - 0 625 24 conforme à la NF C 71-800
 - 0 625 64 conforme à la NF C 71-800, NF C 71-801 et UTE C 71-806
 - 0 625 74 conforme à la NF C 71-805
 - 0 625 14 conforme à la NF C 71-800, NF C 71-805 et UTE C 71-803
 - 0 625 54 conforme à la NF C 71-800 et PE 110-633
- Toutes ces références sont aussi conformes aux normes : NF EN 60 598-1, NF EN 60 598-2-22, NF C 71-820 et NF 413
- Admis à la marque de qualité NF AEAS performance SATI et NF environnement.
- Classe II :

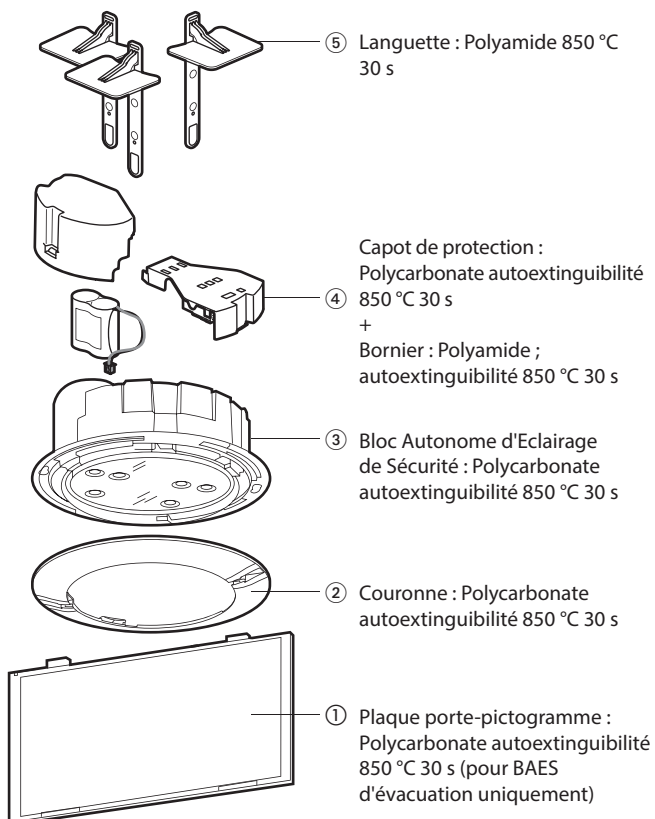
1. DESCRIPTION (SUITE)

■ 1.3 Caractéristiques techniques (suite)

- Télécommande pour la mise au repos lors des coupures secteur volontaires.
- Bornes d'entrée de la télécommande protégée contre les erreurs de branchement.
- Alimentation 230 V \sim +/-10 % - 50/60 Hz.
- Température de fonctionnement 0°C à 40°C.

■ 1.4 Matériaux

Enveloppe plastique Classe II : 



Toutes les pièces plastiques de plus de 50 g sont identifiées par un marquage de la matière pour permettre un recyclage des matériaux en fin de vie du produit.

■ 1.5 Pouvoir calorifique

Charge calorifique des pièces plastiques composant de l'enveloppe :
0 625 14/24/54/74 : 18 MJ
0 625 64 : 12 MJ

1. DESCRIPTION (SUITE)

■ 1.6 Possibilité de signalisation


Les BAES d'évacuation sont livrés avec un jeu d'étiquettes (une flèche directionnelle et un personnage) permettant de répondre à la plupart des situations d'évacuations rencontrées dans les bâtiments.

Avec réf. 0 625 14/24/74 :



Avec réf. 0 625 54 :

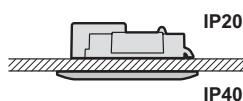


 Etiquette d'évacuation réf. 0 626 88 pour personne à mobilité réduite permettant de baliser les sorties spécifiques aux fauteuils roulants (sorties aménagées).



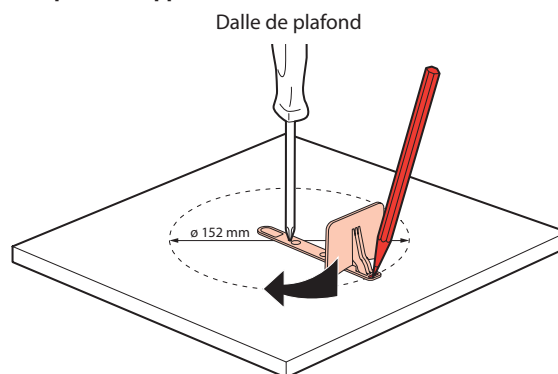
Réf. 0 626 87, étiquette Flèche à droite à 45°. Amovible et recyclable.

2. INSTALLATION

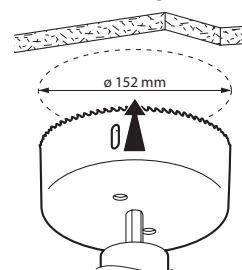


Coller une étiquette de maintenance réf. 0 609 01 et y inscrire la date de mise en service (voir paragraphe Maintenance).

■ 2.1 Préparer le support



Plafond rigide

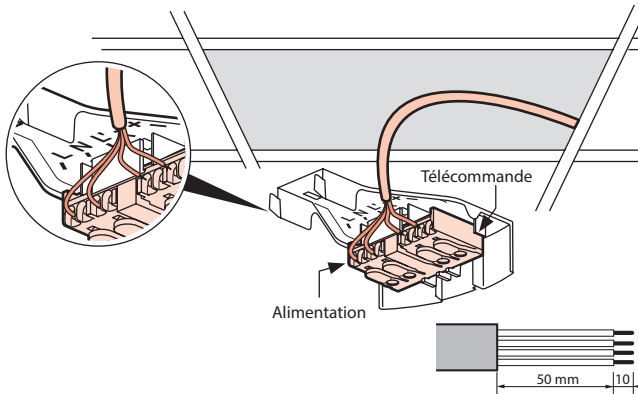


réf. 0 625 97

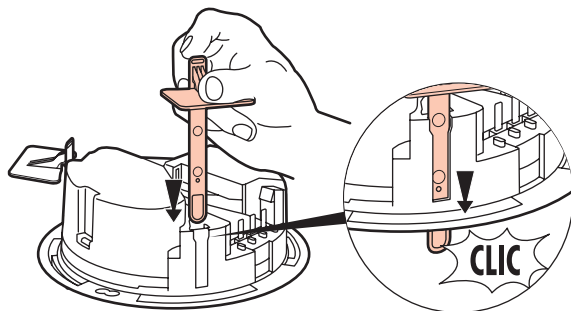
2. INSTALLATION (SUITE)

■ 2.2 Raccorder les fils au bornier

TELEC - Bornes de raccordement : pas de sens de raccordement avec les télécommandes Legrand
Capacité des bornes : 2 x 2,5 mm².

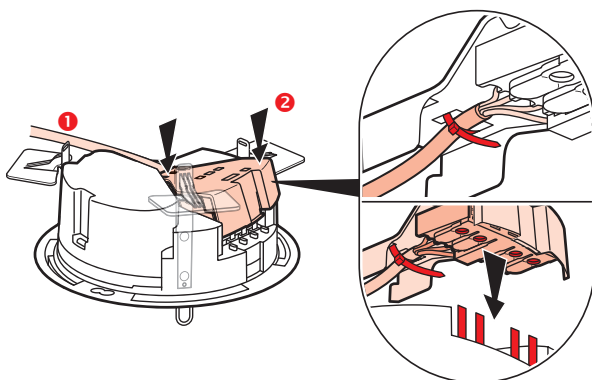


Insérer les languettes dans le bloc



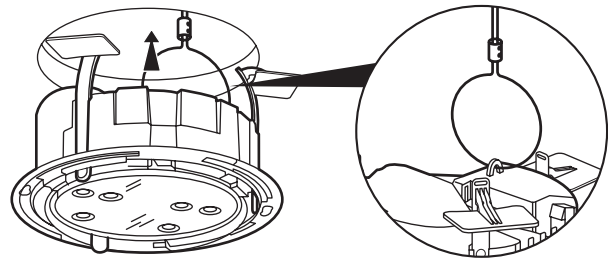
⚠ Pré-positionner les languettes de fixation jusqu'au 1er CLIC. Elles doivent dépasser à l'arrière du bloc pour faciliter la mise en place.

Connecter le bornier au bloc et fixer le câble avec un collier souple

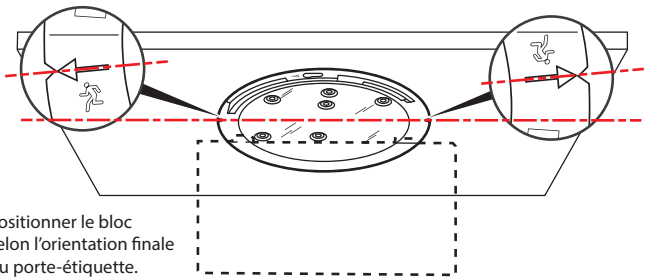


■ 2.3 Arrimer le bloc à la structure du bâtiment

Encastrer le bloc dans le support

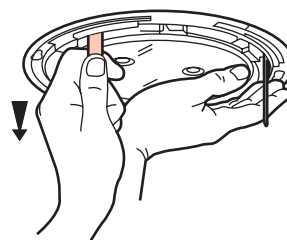


Orienter le bloc
(uniquement pour BAES d'évacuation réf. 0 625 14/24/54/74)

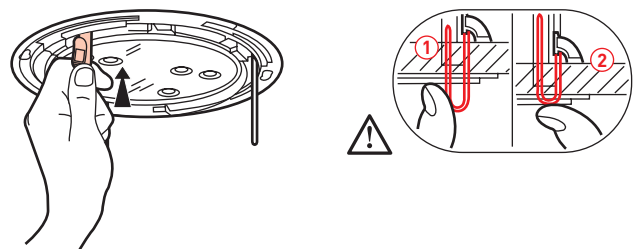


Positionner le bloc selon l'orientation finale du porte-étiquette.

Encastrer le bloc dans le support



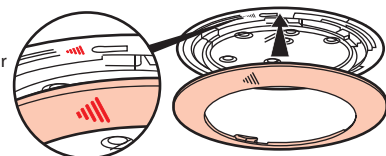
Rentrer complètement les languettes



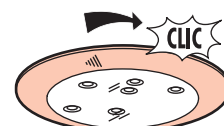
■ 2.4 Assemblage du BAES d'ambiance réf. 0 625 64

1 Positionner la couronne sur le bloc.

Positionner la bague sur le bloc en alignant les 2 repères l'un en face de l'autre.



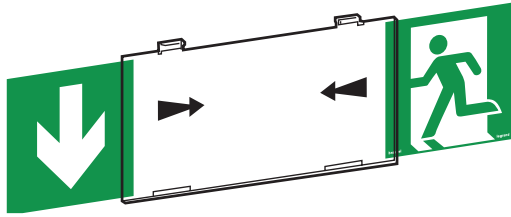
2 Verrouiller par 1/4 de tour.



2. INSTALLATION (SUITE)

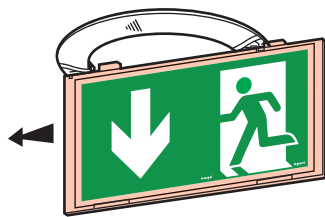
■ 2.5 Assemblage des BAES réf. 0 625 14/24/54/74

1 Intégrer les étiquettes dans le porte-étiquette.

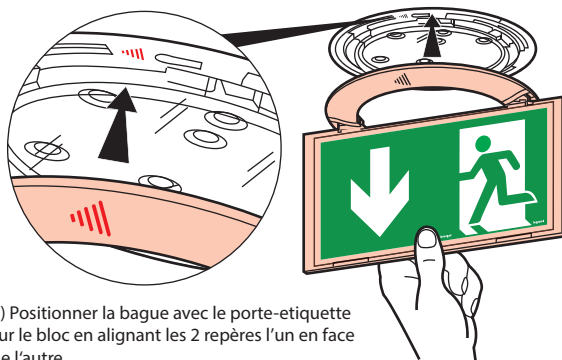


Pour occulter le pictogramme sur une face utiliser la Réf. 9 809 36.

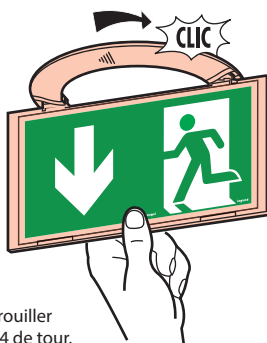
2 Insérer le porte-étiquette sur l'enjoliveur.



3 Fixer l'ensemble sur le bloc.

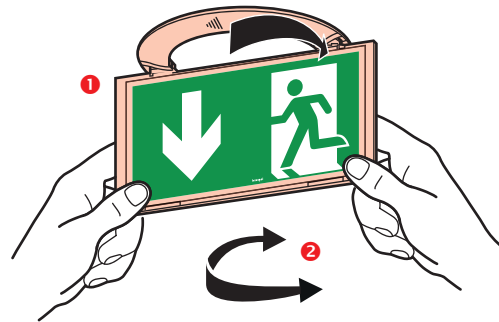


1) Positionner la bague avec le porte-étiquette sur le bloc en alignant les 2 repères l'un en face de l'autre.



2) Verrouiller par 1/4 de tour.

2. INSTALLATION (SUITE)



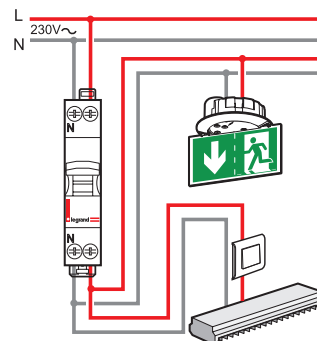
Une fois en butée, possibilité d'ajuster l'orientation du porte-pictogramme par un léger retour en arrière.

3. RACCORDEMENT

■ 3.1 Raccordement du secteur des blocs autonomes

Art. EC 12 § 3 du règlement de sécurité.

La dérivation qui alimente un bloc doit être prise en aval du dispositif de protection et en amont du dispositif de commande de l'éclairage normal du local ou du dégagement où est installé le bloc.



La dérivation peut se faire dans l'armoire électrique, sur l'interrupteur ou dans une boîte de dérivation. L'alimentation des blocs est soumise aux mêmes règles que les luminaires (câblage normal).

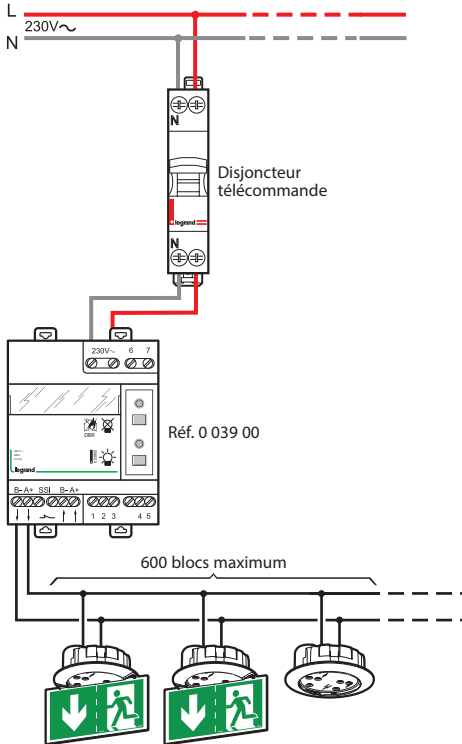
La polarité de la télécommande peut ne pas être respectée sur ce BAES si une télécommande Legrand réf. 0 039 00 ou 0 039 01 est utilisée. Dans le cas d'utilisation d'une autre télécommande la polarité lors du câblage devra alors être respectée, et la commande d'allumage ou d'extinction devra être maintenue au moins 2 secondes.

⚠ Les BAES + BAEH et DBR doivent être impérativement câblés sur une télécommande 0 039 00.

3. RACCORDEMENT (SUITE)

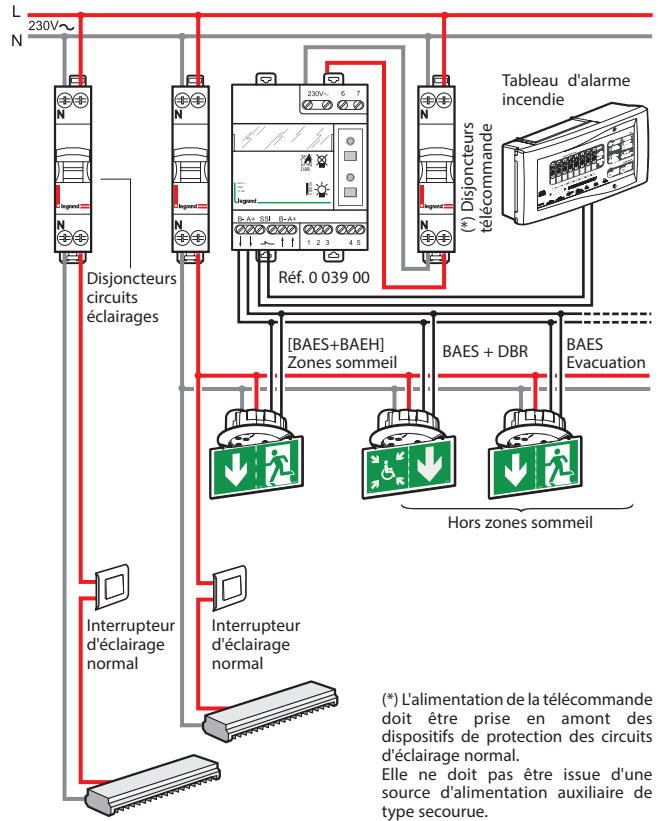
3.2 Télécommande de mise au repos

Fonctionnement avec des BAES Evacuation et/ou Ambiance dans les ERP ne comportant ni locaux à sommeil ni espace d'attente sécurisé.



3.3 Raccordement pour une installation en mode SATI

3.3.1 Fonctionnement avec des [BAES + BAEH], [BAES + DBR] et des BAES dans les ERP comportant des locaux à sommeil (réglementation française) et/ou des espaces d'attente sécurisés.



(*) L'alimentation de la télécommande doit être prise en amont des dispositifs de protection des circuits d'éclairage normal. Elle ne doit pas être issue d'une source d'alimentation auxiliaire de type secourue.

Important :

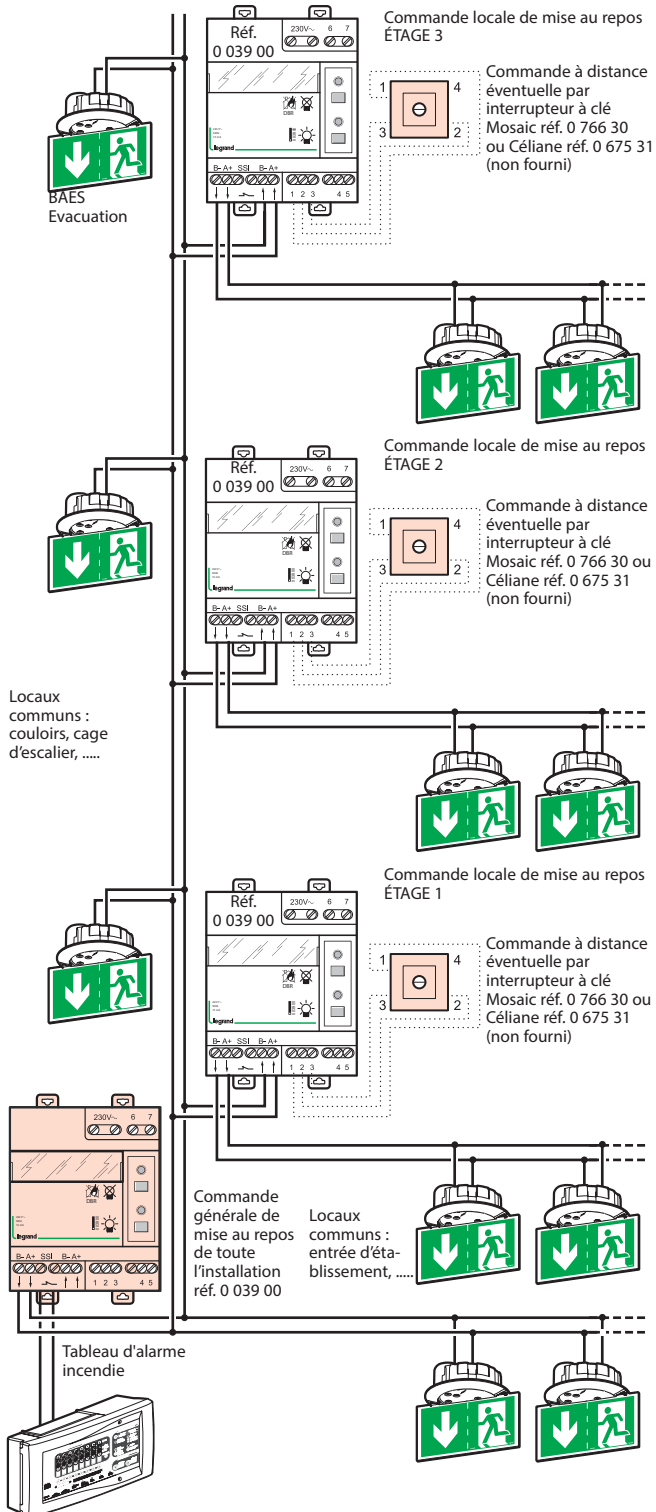
En cas de déclenchement de l'alarme incendie, la télécommande réf. 0 039 00 mémorise l'état d'alarme pendant une heure pour éviter la mise au repos accidentelle de la fonction BAES des blocs [BAES + BAEH], [BAES + DBR] en cas de nouvelle coupure d'alimentation générale.

La LED rouge signale l'état d'alarme incendie.

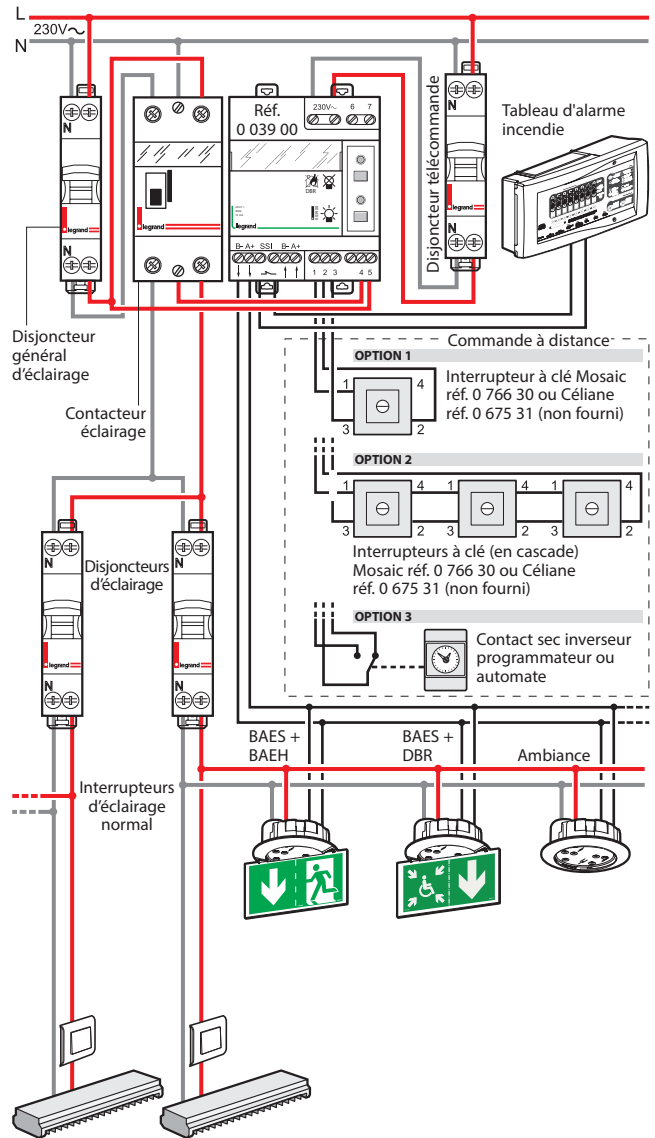
En cas de réarmement anticipé (<1 heure) de l'alarme incendie (essais, fausse alarme, déclenchement intempestif), désactiver l'état d'alarme de la télécommande en appuyant sur la touche

3. RACCORDEMENT (SUITE)

3.3.2 Mise au repos par zone d'une installation comportant plusieurs zones d'exploitation

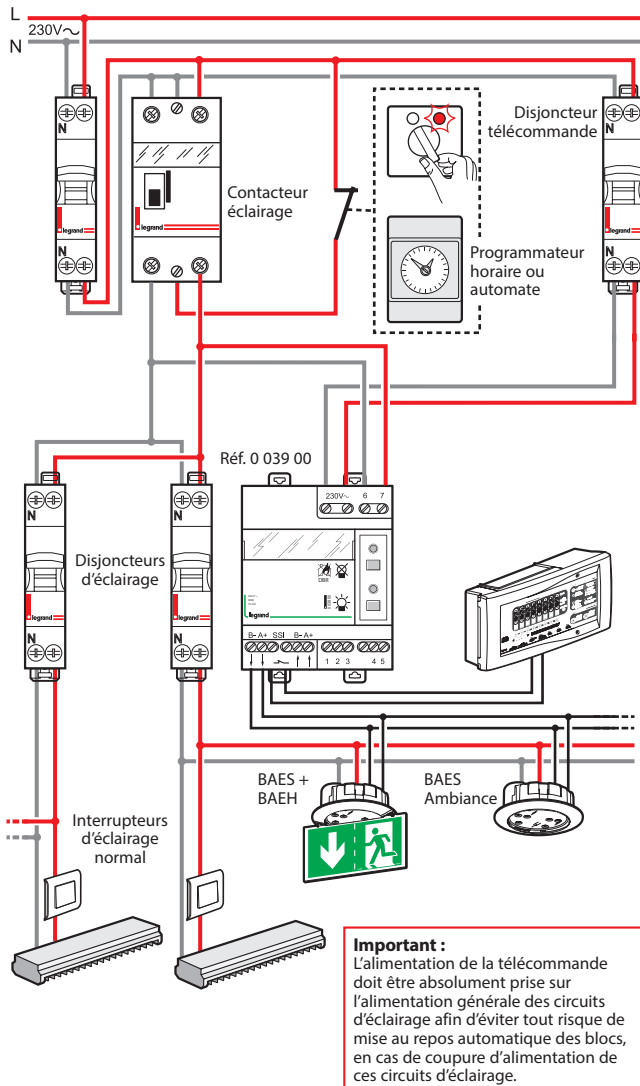


■ 3.3 Coupure de l'éclairage et mise au repos des blocs à distance avec interrupteur à clé (Mosaic réf. 0 766 30 non fourni) ou par automatisme



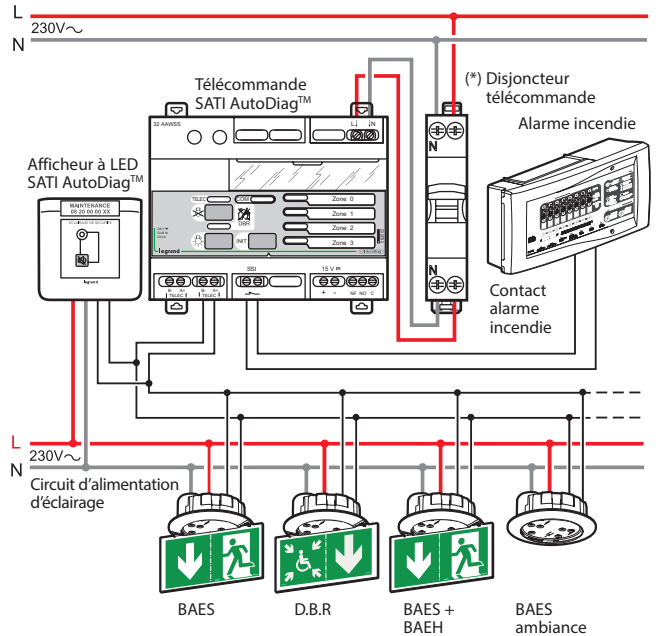
3. RACCORDEMENT (SUITE)

3.4 Mise au repos automatique des blocs après la coupure volontaire de l'éclairage



3.5 Raccordement d'une installation AutoDiag™

Avec raccordement du SSI (nécessaire pour les blocs BAES + BAEH et D.B.R).



(*) L'alimentation de la télécommande doit être prise en amont des dispositifs de protection des circuits d'éclairage normal. Elle ne doit pas être issue d'une source d'alimentation auxiliaire de type secourue.

4. UTILISATION

■ 4.1 Mise sous tension / état de veille

Allumage de la ou des LEDs blanches de sécurité en faible intensité et du voyant vert d'état du bloc.

Nota : Pendant les 28 premières heures de change le voyant SATI (vert) clignote.

■ 4.2 Interruption secteur / fonctionnement en sécurité

0 625 14/24/54/74 : Extinction du voyant vert d'état du bloc et allumage en plus forte intensité des LEDs blanches de sécurité.

0 625 64 : Extinction de la LED blanche et du voyant vert d'état du bloc et allumage des 4 LEDs de sécurité.

■ 4.3 Mise au repos par la télécommande réf. 0 039 00/01

Après interruption volontaire de l'éclairage normal :

Un appui sur la touche ☒ met le bloc au repos pour éviter la décharge de la batterie.

Remise sous tension de l'éclairage normal :

Le bloc revient automatiquement en veille.

■ 4.4 Contrôle automatique de l'état du bloc (système SATI)

Ce bloc contrôle automatiquement son état de fonctionnement.







Une fois par semaine :

Passage en secours et test pendant 15 s et test du passage en fonctionnement et des sources lumineuses.

Une fois par trimestre :

Passage en secours pendant une heure et test d'autonomie de la batterie. Test des sources lumineuses et de la durée d'autonomie de la batterie.

■ 4.5 Résultat des contrôles automatiques

LEDs	Bloc OK	Défaut accumulateur	Autre(s) défaut(s)
Verte	 (fixe ou clignotante)		
Jaune		 (fixe)	 (clignotement rapide)

L'heure des tests est fixée à l'heure de la première mise sous tension du bloc ; le jour du test est choisi aléatoirement afin de garantir qu'un minimum de blocs se testent en même temps.

L'heure de test de l'ensemble des blocs peut être modifiée par un appui simultané sur les touches ☞ et ☒ de la télécommande, à la nouvelle heure souhaitée.

Ce changement d'heure de test déclenche aussitôt ou dans les 24 heures un test d'autonomie.

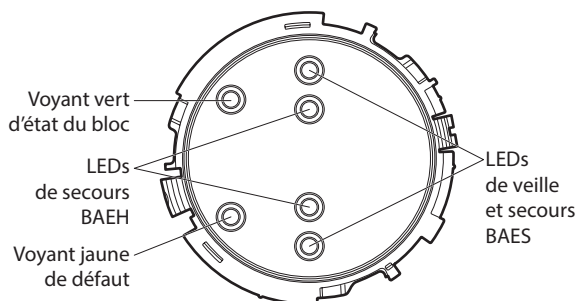
■ 4.6 Arrêt d'un test en cours

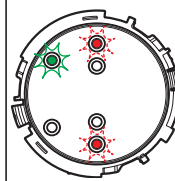
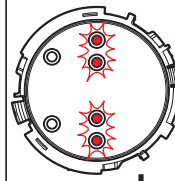
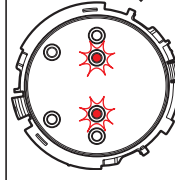
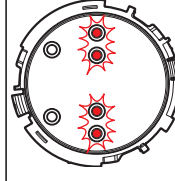
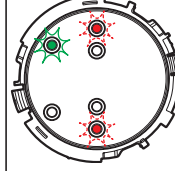
Dans le cas où un test d'autonomie en cours gêne l'exploitation, il est possible de l'arrêter immédiatement. Appuyer sur la touche EXTINCTION du coffret de télécommande réf. 0 039 00. Le test est stoppé et reporté au lendemain.

■ 4.7 Cas particuliers

Lorsqu'une mise hors tension est supérieure à 3 jours, les tests ne sont plus effectués. Le cycle de test reprendra après la remise sous tension et la recharge des accumulateurs. Les tests prévus le jour de la remise sous tension sont automatiquement repoussés de 24 h.

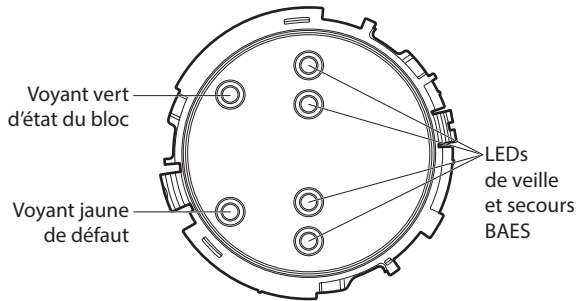
■ 4.8 Fonctionnement du BAES + BAEH réf. 0 625 14 avec un module de télécommande réf. 0 039 00 connecté à une centrale d'alarme incendie



Alimentation secteur	Alarme incendie	Etat du bloc	Fonction BAES	Fonction BAEH
Présent	Absente		Veille	Veille
Absent	Absent		Secours	Secours
			Repos	Secours
Absent	Présente		Secours	Secours
Présent	Présente ou absente		Veille	Veille

4. UTILISATION (SUITE)

■ 4.9 Fonctionnement du BAES + DBR réf. 0 625 54 avec un module de télécommande réf. 0 039 00 connecté à une centrale d'alarme incendie



Alimentation secteur	Alarme incendie	Etat du bloc	Fonction BAES
Présent	Absente		Veille
Présent	Présente		Secours avec variation de flux allant de 45 lumens à 120 lumens
Absent	Présente ou absente		Secours avec variation de flux allant de 45 lumens à 120 lumens

5. MAINTENANCE

■ 5.1 Maintenance périodique

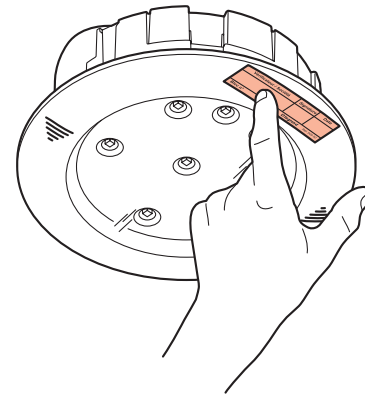
• **Règlement de Sécurité des E.R.P. (article EL 18 et EC 13)**

La maintenance périodique des blocs autonomes d'éclairage de sécurité est obligatoire dans les établissements Recevant du Public (E.R.P.). Elle peut être effectuée conformément aux prescriptions de la norme NFC 71-830.

L'exploitant doit s'assurer que les blocs autonomes d'éclairage de sécurité sont vérifiés et entretenus périodiquement.

L'exploitant doit faire réaliser par une personne qualifiée les opérations de maintenance annuelle.

Après chaque opération de maintenance annuelle, la personne qualifiée doit remplacer et renseigner la nouvelle étiquette de maintenance.



Cette étiquette de maintenance (réf. 0 609 00) doit être apposée de manière visible sur chaque bloc autonome d'éclairage de sécurité en y inscrivant la date de mise en service du bloc.

• **Exploitation (article EC 14)**

L'éclairage de sécurité doit être mise à l'état de veille pendant les périodes d'exploitation.

L'éclairage de sécurité doit être mise à l'état de repos ou d'arrêt lorsque l'installation d'éclairage normal est mise intentionnellement hors tension.

L'utilisation d'une télécommande réf. 0 039 00 et d'un interrupteur à clef câblés suivant le schéma de câblage 3.2 permettent de réaliser la mise au repos automatique des blocs en même temps que la coupure de l'éclairage normale lors de la non utilisation des locaux.

L'exploitant doit s'assurer périodiquement :

Une fois par mois :

- du passage à la position de fonctionnement en cas de défaillance de l'alimentation normal et à la vérification de l'allumage de toutes les lampes (le fonctionnement doit être strictement limité au temps nécessaire au contrôle visuel). Ces vérifications peuvent être réalisées en vérifiant que le voyant vert SATI est allumé sur tous les blocs de l'installation.
- de l'efficacité de la commande de mise en position de repos à distance et de la remise automatique en position de veille au retour de l'alimentation normale.

Une fois tous les six mois :

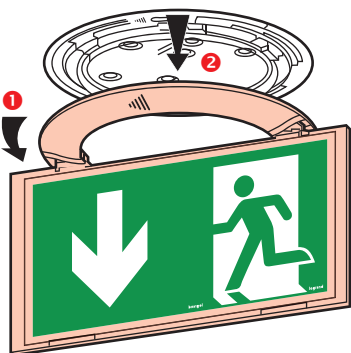
- de l'autonomie d'au moins une heure. Ces vérifications peuvent être réalisées en vérifiant que le voyant SATI vert est allumé sur tous les blocs de l'installation.

5. MAINTENANCE (SUITE)

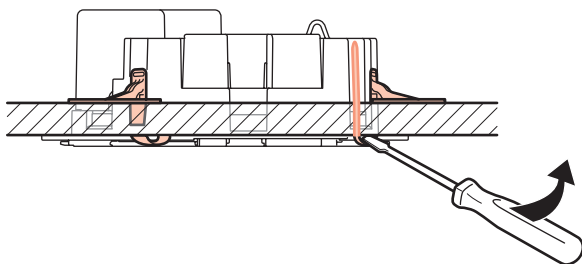
■ 5.2 Démontage du bloc

⚠ Interrompre l'alimentation électrique au préalable.

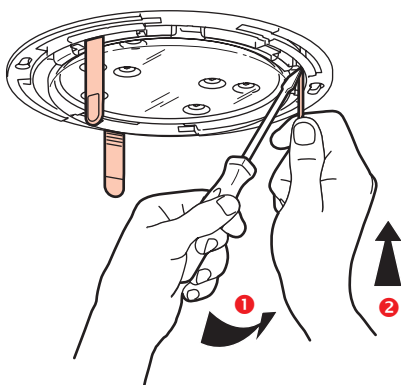
1 Dévisser et retirer l'ensemble picto + enjoliveur.



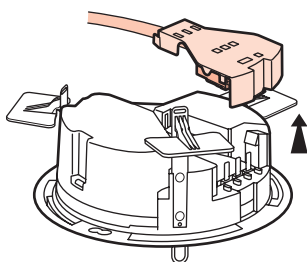
2 Ôter les 3 languettes à l'aide d'un tournevis.



3 Libérer le clip de verrouillage de chaque languette et repousser les languettes vers le haut.



4 Enlever le capot de protection / déconnecter le bornier.



■ 5.3 pièces de rechange

• Accumulateurs

Référence bloc	Références batteries	Type
0 625 24	0 610 87	Ni Cd 0,8 Ah - 2,4 V AA
0 625 74		
0 625 14	2 x 0 610 87	
0 625 54	0 610 90	Ni Cd 1,5 Ah - 2,4 V Cs
0 625 64	2 x 0 610 88	NiMH 2,2 Ah - 2,4 V Cs

• Languettes

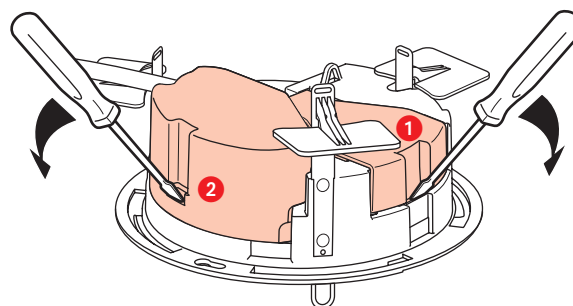
Sachets de 3 languettes réf. 9 809 35

■ 5.4 Remplacement des accumulateurs

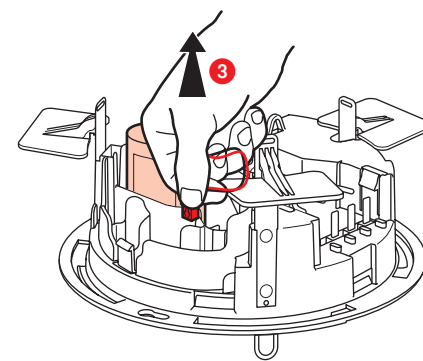
Les accumulateurs doivent être remplacés lorsque le bloc autonome ne satisfait plus à sa durée assignée de fonctionnement.

1 Démontez en premier le capot de protection du connecteur.

2 Démontez le capot de protection des batteries à l'aide d'un tournevis.



3 Déconnecter les batteries du bloc et les enlever.

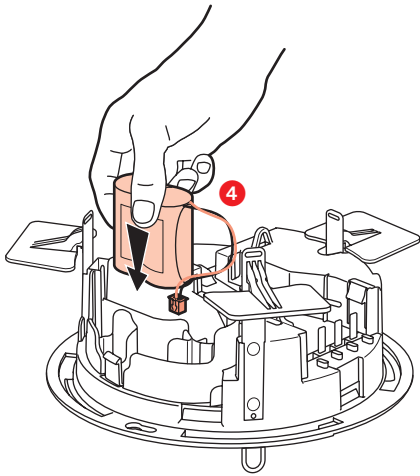


Les distributeurs partenaires Legrand reprennent les blocs et accumulateurs usagés.

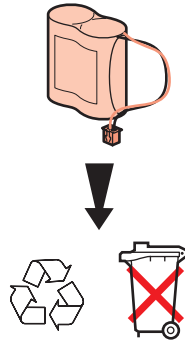
Après le changement des accumulateurs, remplacer l'étiquette de maintenance en y inscrivant la date de remise en service du bloc.

5. MAINTENANCE (SUITE)

■ 5.4 Remplacement des accumulateurs (suite)



4 Remplacer par les nouvelles batteries.



Après le remplacement des batteries, inscrire la date de remise en service du bloc sur une nouvelle étiquette de maintenance.

6. CONFORMITÉ ET AGRÉMENT

NF C 71 800 : Norme Française «Aptitude à la fonction des blocs autonomes d'éclairage de sécurité d'évacuation dans les ERP, ERT soumis à réglementation»

La conformité à cette norme est obligatoire pour pouvoir installer des BAES d'évacuation en France.

NF C 71 820 : Norme Française «Système de test automatique pour appareil d'éclairage de sécurité»

Le marquage NF AEAS performance SATI atteste de la conformité à ces normes.

NF C 71 801 : Norme Française «Aptitude à la fonction des blocs autonomes d'éclairage de sécurité d'ambiance»

NF C 71 805 : Norme Française «Aptitude à la fonction des blocs autonomes d'éclairage de sécurité d'habitation»

UTE C 71 803 : Guide pratique «Bloc Autonome d'éclairage pour locaux à Sommeil BAES + BAEH»

UTE C 71 806 : Règles applicables pour l'utilisation de batteries NiMH dans les blocs autonomes d'éclairage de sécurité

NF EN 60 598-2-22 : Norme Européenne «Luminaires Règles particulières Luminaires pour éclairage de secours»

NF EN 60 598-1 : Norme Européenne «Luminaires»

Le marquage NF AEAS performance SATI atteste de la conformité à ces normes.

NF 413 NF ENVIRONNEMENT Blocs d'éclairage de sécurité Le marquage NF environnement atteste de la conformité à cette norme.

NF EN 50172 : Norme Européenne «Systèmes d'éclairage de sécurité»

NF EN 1838 : Norme Européenne «Eclairage de secours»

Influences électromagnétiques : CEM

- EN 61547 : Norme européenne «exigences concernant l'immunité CEM»

Émission

- EN 55015 (limites et méthodes de mesures des prestations)

- EN 55022 (rayonnement perturbateur) classe B

Immunité

- EN 61000-4-2 (décharges électrostatiques) critère A 4 kV au contact, 8 kV dans l'air

- EN 61000-4-3 (champs rayonnés) critère B 10 V/m

- EN 61000-4-4 (transitoires en salves) critère B 4kV sur réseau et 2 kV par couplage

- EN 61000-4-5 (chocs de foudre) 2 kV en mode commun et 1 kV en mode différentiel critère B

- EN 61000-4-6 (champs magnétiques) critère A

- EN 61000-4-8 (champs magnétiques) critère A

- EN 61000-4-11 (creux de tension et coupures brèves).