

064886 | Céliane fiche



**Commande sans fil lever/coucher -
Connectée - Céliane with Netatmo -
Graphite**

Réf 064886

79.97€^{TTC*}

Voir le produit : <https://www.domomat.com/47908-commande-sans-fil-levercoucher-connectee-celiane-with-netatmo-graphite-legrand-064886.html>

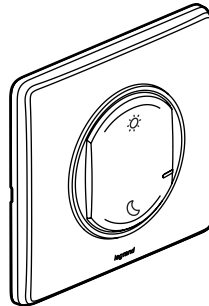
*Le produit Commande sans fil lever/coucher - Connectée - Céliane with Netatmo -
Graphite
est en vente chez Domomat !*



Céliane™

Commande sans fil lever/coucher connectée

Références : 0 648 84/85/86



1. USAGE

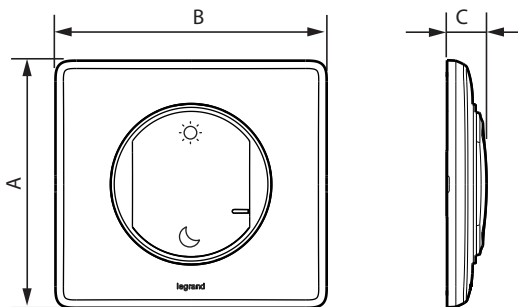
Permet de commander des scènes de vie lever/coucher associant lumières, volets roulants et prises connectées.

- Se fixe directement sur un mur ou se visse sur une boîte d'encastrement.
- Peut s'associer en multiposte avec d'autres produits de l'appareillage.
- Se pose sur un mobilier (mobile).

2. GAMME

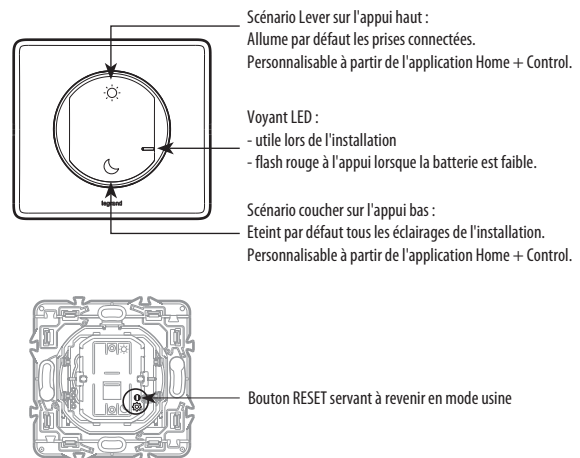
Description	Blanc	Titane	Graphite
Commande sans fil scénario "lever/coucher", avec pile. Livrée complète. Equipée d'un voyant LED (configuration) et d'un bouton RESET (caché) servant à revenir en mode usine. Fixations autocollantes repositionnables fournies.	0 648 84	0 648 85	0 648 86

3. DIMENSIONS



Références	A	B	C
0 648 84/85/86	82	90	13

4. FONCTIONNEMENT



5. CARACTÉRISTIQUES TECHNIQUES

■ 5.1 Caractéristiques mécaniques

Protection contre les chocs : IK 02
Protection contre les corps solides / liquides : IP 20 sans plaque ni doigt
IP 40 produit monté

■ 5.2 Caractéristiques matières

Couleur	Blanc RAL 9003	Titane	Graphite
Plaque	ABS + PC	ABS + Métal	ABS + Métal
Doigt	ABS	ABS peint	ABS peint

Mécanisme avec support : PC chargé 10 % fibre de verre

Sans halogène

Tenue aux UV

Autoextinguibilité : 650° C / 30 s

■ 5.3 Caractéristiques électriques

Alimentation par pile lithium (fournie) type CR2032 - 3 V

Durée de vie de la pile : 8 ans pour 10 actionnements par jour

Technologie radio zigbee fréquence 2,4 GHz à 2,4835 GHz

Réseau sans fil maillé, auto-adaptatif et sécurisé (AES 128), selon la norme IEEE 802.15.4 (LR-WPAN).

Niveau de puissance : < 100 mW

■ 5.4 Caractéristiques climatiques

Température d'utilisation : + 5° C à + 45° C

Température de stockage : 0° C à + 45° C

6. ENTRETIEN

Nettoyage superficiel au chiffon.

Ne pas utiliser : acétone, dégoudronnant, trichloréthylène.

Tenue aux produits suivants : Hexane (EN 60669-1), alcool à brûler, eau savonneuse, ammoniac dilué, javel pure diluée à 10%, produit à vitres, lingettes pré-imprégnées.

Attention : Pour l'utilisation de produits d'entretien spécifiques, un essai préalable est nécessaire.

Aucune peinture ne doit être appliquée sur les plaques.



Précaution de recyclage de la pile

7. ACCESSOIRES

0 648 71 : Adhésif repositionnable pour commande sans fil (x 4 fournis)

Doigt de rechange : 0 648 11 : Blanc

0 648 21 : Titane

0 648 31 : Graphite

8. NORMES ET AGRÉMENTS

Le soussigné, LEGRAND, déclare que l'équipement radioélectrique du type (0 648 84/85/86) est conforme à la directive 2014/53/UE.

Le texte complet de la déclaration UE de conformité est disponible à l'adresse suivante : www.legrandoc.com