

064895A - LEGRAND



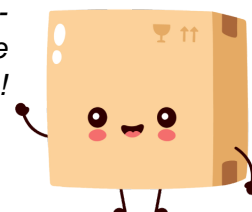
**Prise 2P+T connectée Céliane with
Netatmo Legrand - 16A - 3680W3 -
Graphite - Sans plaque**

Réf 064895A

58.86€^{TTC*}

Voir le produit : <https://www.domomat.com/69230-prise-2pt-connectee-celiane-with-netatmo-legrand-16a-3680w3-graphite-sans-plaque-legrand-064895a.html>

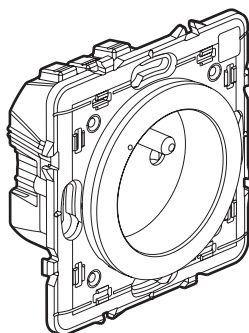
*Le produit Prise 2P+T connectée Céliane with Netatmo Legrand - 16A - 3680W3 -
Graphite - Sans plaque
est en vente chez Domomat !*



Céliane™ with Netatmo

Prise 2 P+T connectée - Standard Français

Références : 0 677 25A/75A - 0 648 95A



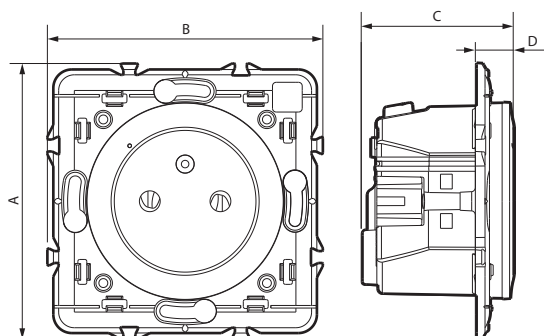
1. USAGE

Prise connectée pilotable par commande sans fil d'éclairage et/ou à distance par smartphone, tablette, ordinateur.
Permet la mesure de la consommation instantanée et cumulée de l'appareil raccordé visible sur l'application Home + Control.
Protection contre les surcharges électriques intégrée, pour plus de sécurité.
Installation dans boîte profondeur 40 mm minimum, en lieu et place d'une prise de courant standard.
Fixation à vis et/ou à griffes.
Mécanisme monobloc (support + mécanisme).

2. GAMME

Description	Blanc	Titane	Graphite
Prise 2 P+T connectée, avec éclips de protection. Avec voyant LED d'activité et de repérage et bouton RESET (caché) servant à revenir en mode usine. Livrée avec protection chantier. A équiper d'une plaque de finition.	0 677 25A	0 677 75A	0 648 95A

3. DIMENSIONS (mm)

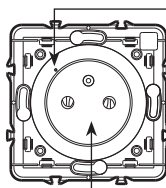


A	B	C	D
74	74	41	10

4. CONNEXION

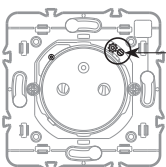
Type de bornes : automatiques
Capacité des bornes : 2 x 2,5 mm²
Longueur de dénudage : 11 mm

5. FONCTIONNEMENT



Voyant LED :
- utile lors de l'installation
- fonction témoin activable dans l'application Home + Control

Prise de courant connectée 16 A.
Protection supplémentaire intégrée en cas de surcharge au-delà de 16 A.



Bouton RESET
servant à revenir en mode usine

6. CARACTERISTIQUES TECHNIQUES

■ 6.1 Caractéristiques mécaniques

Protection contre les chocs : IK 04
Protection contre pénétration de corps solides et/ou liquides : IP 41

■ 6.2 Caractéristiques matières

Boîtier mécanisme : PC
Support : PC 6,6 + Acier Galvan

Couleur	Blanc RAL 9003	Titane	Graphite
Enjoliveur	PC	PC peint	PC peint

Sans halogène
Résistant aux UV

Autoextinguibilité :
850° C/30 s pour les pièces isolantes maintenant en place les parties sous tension.
650° C/30 s pour les autres pièces en matières isolantes.

6. CARACTERISTIQUES TECHNIQUES (suite)

■ 6.3 Caractéristiques électriques

Tension : 110/230 V~

Intensité : 16 A

Puissance : 3680 W maxi

Fréquence 50/60 Hz

Consommation : en veille 0,1 mA

Technologie Zigbee

Fréquence : 2,4 GHz à 2,4835 GHz

Niveau de puissance : < 100 mW

Portée : 200 m en champ libre entre 2 produits filaires
10 m entre les produits en intérieur.

■ 6.4 Caractéristiques climatiques

Température de stockage : 0° C à + 45° C

Température d'utilisation : + 5° C à + 45° C

7. ENTRETIEN

Nettoyage superficiel au chiffon.

Ne pas utiliser : acétone, dégraissant, trichloréthylène.

Tenue aux produits suivants : Hexane (EN 60669-1), alcool à brûler, eau savonneuse, ammoniac dilué, javel pure diluée à 10%, produit à vitres, lingettes pré-imprégnées.

Attention : Pour l'utilisation de produits d'entretien spécifiques, un essai préalable est nécessaire.

8. ACCESSOIRES

Enjoliveur de rechange : 0 648 13 : Blanc

0 648 23 : Titane

0 648 33 : Graphite

9. NORMES ET AGRÈMENTS

Conforme aux normes d'installation et de fabrication.

Voir e. catalogue.

Le soussigné, LEGRAND, déclare que l'équipement radioélectrique du type (0 677 25A/75A - 0 648 95A) est conforme à la directive 2014/53/UE.

Le texte complet de la déclaration UE de conformité est disponible à l'adresse suivante : www.legrandoc.com