

066681 | Legrand fiche



Plaque Céliane Noir -1 poste

Réf 066681 **2.38€^{TTC*}**

<https://www.domomat.com/36385-plaque-celiane-noir-1-poste-legrand-066681.html>



Plaque Céliane noire laquée - 2 postes

Réf 066682 **4.75€^{TTC*}**

<https://www.domomat.com/54459-plaque-celiane-noire-laquee-2-postes-legrand-066682.html>



Plaque Céliane noire laquée - 3 postes

Réf 066683 **7.12€^{TTC*}**

<https://www.domomat.com/54460-plaque-celiane-noire-laquee-3-postes-legrand-066683.html>

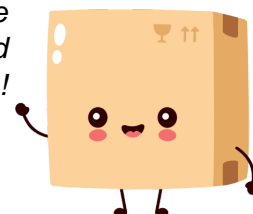


Plaque Céliane noire laquée - 4 postes

Réf 066684 **10.13€^{TTC*}**

<https://www.domomat.com/54461-plaque-celiane-noire-laquee-4-postes-legrand-066684.html>

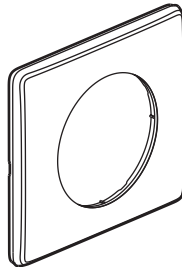
Retrouvez tous les produits de la catégorie
Plaques Legrand Céliane Legrand
chez Domomat !



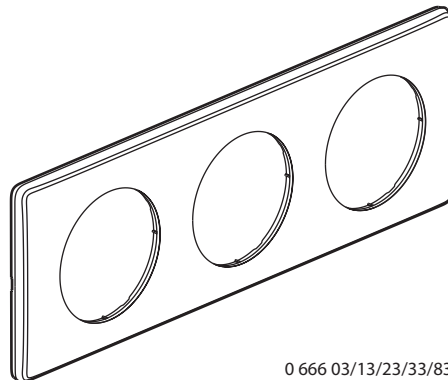
* : Prix sur le site Domomat.com au 25/04/2024. Le prix est susceptible d'être modifié.

Céliane™ Plaques finition Laqué

Référence(s) : 0 666 01/02/03/04/11/12/13/14/21/22/23/24/30
0 666 31/32/33/34/35/36/81/82/83/84
0 686 06/08/09/30/37 - 0 688 08/09



0 666 01/11/21/31/81



0 666 03/13/23/33/83

1. USAGE

Plaques permettant l'habillage de mécanismes de 1 à 6 postes.
Montage horizontal ou vertical.

2. GAMME

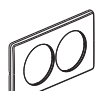
Plaques 1 poste

	<input type="checkbox"/> Gris Perle <input type="checkbox"/> Galet <input type="checkbox"/> Ivoire <input type="checkbox"/> Yesterday <input type="checkbox"/> Noir	0 666 01 0 666 11 0 666 21 0 666 31 0 666 81
---	---	--

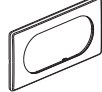
Plaques 2 postes - Entraxe 71 mm

	<input type="checkbox"/> Gris Perle <input type="checkbox"/> Galet <input type="checkbox"/> Ivoire <input type="checkbox"/> Yesterday <input type="checkbox"/> Noir	0 666 02 0 666 12 0 666 22 0 666 32 0 666 82
---	---	--

Plaques 2 postes - Entraxe 57 mm

	<input type="checkbox"/> Yesterday	0 688 08
---	------------------------------------	----------


Plaques 2 postes étendue (4/5 modules)

	<input type="checkbox"/> Yesterday	0 666 35
---	------------------------------------	----------

Plaques 3 postes - Entraxe 71 mm


	<input type="checkbox"/> Gris Perle <input type="checkbox"/> Galet <input type="checkbox"/> Ivoire <input type="checkbox"/> Yesterday <input type="checkbox"/> Noir	0 666 03 0 666 13 0 666 23 0 666 33 0 666 83
---	---	--

Plaques 3 postes - Entraxe 57 mm

	<input type="checkbox"/> Yesterday	0 688 09
---	------------------------------------	----------

2. GAMME (suite)

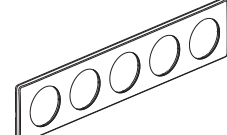
Plaque 3 postes étendue (6/8 modules)

	<input type="checkbox"/> Yesterday	0 666 36
---	------------------------------------	----------


Plaque 4 postes - Entraxe 71 mm

	<input type="checkbox"/> Gris Perle <input type="checkbox"/> Galet <input type="checkbox"/> Ivoire <input type="checkbox"/> Yesterday <input type="checkbox"/> Noir	0 666 04 0 666 14 0 666 24 0 666 34 0 666 84
--	---	--

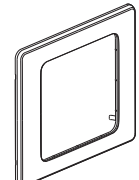
Plaque 5 postes - Entraxe 71 mm

	<input type="checkbox"/> Yesterday	0 666 30
--	------------------------------------	----------

Plaque 1 module

	<input type="checkbox"/> Yesterday	0 686 30
---	------------------------------------	----------

Plaque grand format

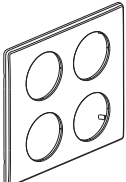
	<input type="checkbox"/> Yesterday	0 686 37
---	------------------------------------	----------

Plaque pour écran 3,5"

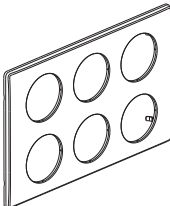
	<input type="checkbox"/> Yesterday	0 686 06
---	------------------------------------	----------

2. GAMME (suite)

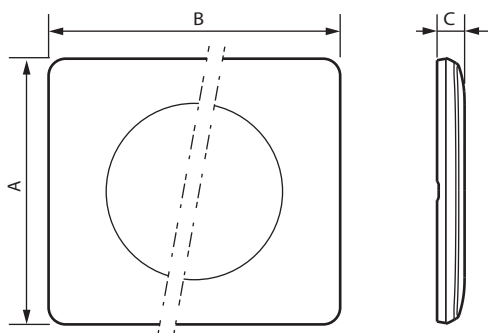
Plaque 2 x 2 postes

	<input checked="" type="checkbox"/> Yesterday	0 686 08
---	---	----------

Plaque 2 x 3 postes

	<input checked="" type="checkbox"/> Yesterday	0 686 09
---	---	----------

3. DIMENSIONS (mm)



Références	A	B	C
0 666 01/11/21/31/81	82	90	8,5
0 666 02/12/22/32/35/82	82	161	8,5
0 666 03/13/23/33/36/83	82	232	8,5
0 666 04/14/24/34/84	82	303	8,5
0 666 30	82	374	8,5
0 688 08	82	147	8,5
0 688 09	82	204	8,5
0 686 30	82	41	8,5
0 686 08/37	159	175	8,5
0 686 09	159	246	8,5
0 686 06	138	120	8,5

4. CARACTÉRISTIQUES TECHNIQUES

■ 4.1 Caractéristiques matières

Aspect polyglass

Matière : - ABS + PC

- Sans halogène

- Tenue aux UV

Couleur Yesterday : Blanc RAL 9003

Autoextinguibilité : 650° C / 30 s

■ 4.2 Caractéristiques climatiques

Température de stockage : - 10° C à + 70° C

Températures d'utilisation : - 5° C à + 50° C

5. ENTRETIEN

Nettoyage superficiel au chiffon.

Ne pas utiliser : acétone, dégraissant, trichloréthylène.

Tenue aux produits suivants : Hexane (EN 60669-1), Alcool à brûler, Eau savonneuse, Ammoniac dilué, Javel pure diluée à 10%, Produit à vitres, Lingettes pré-imprégnées.

Attention : Pour l'utilisation de produits d'entretien spécifiques autres, un essai préalable est nécessaire.

6. UTILISATION PARTICULIERE

Aucune peinture ne doit être appliquée sur les plaques.