

Fiche 067039 - Legrand



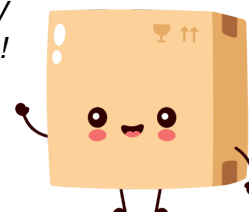
**Poussoir à clé 3 positions Céliane -
inverseur avec arrêt - 6 A - 230 V**

Réf 067039

93.34€^{TTC*}

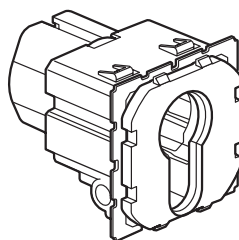
Voir le produit : <https://www.domomat.com/14878-poussoir-a-cle-3-positions-celiane-inverseur-avec-arret-6-a-230-v-legrand-067039.html>

*Le produit Poussoir à clé 3 positions Céliane - inverseur avec arrêt - 6 A - 230 V
est en vente chez Domomat !*



Céliane™ Commande à clé

Référence(s) : 670 09/39



670 09/39

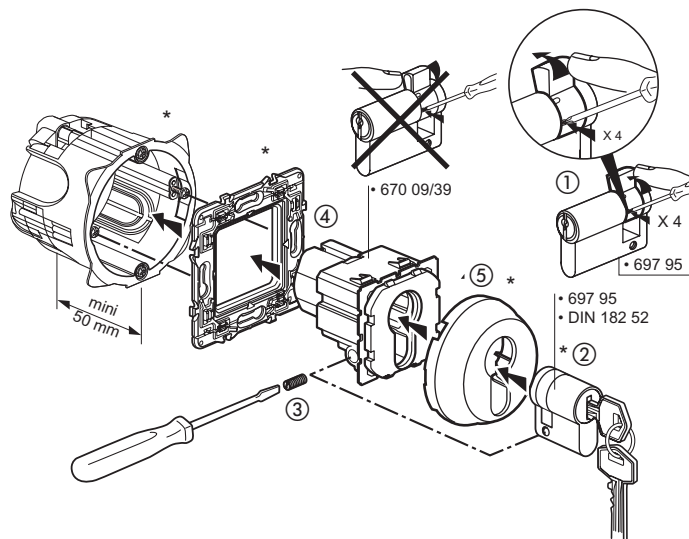
1. UTILISATION

Mécanisme de commande d'ouverture et de fermeture de circuits nécessitant l'utilisation d'une clé.

2. GAMME

	Désignation	Réf.	Nbre de poste	Mode de connexion	Poids (g)	Caractéristiques
	Interrupteur à clé 2 positions (2 NO) Barillet européen	670 09	1	A vis	36,6	250 V - 6A
	Poussoir inverseur à clé avec position arrêt, Barillet européen	670 39	1	A vis	36,6	250 V - 6A

3. MISE EN SITUATION

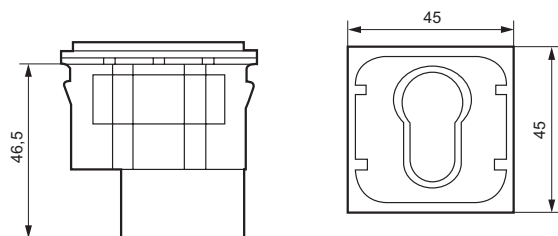


* non livré avec le mécanisme

- 1 - On prépare le barillet
- 2 - On insère le barillet dans le mécanisme
- 3 - On visse le barillet sur le mécanisme
- 4 - On clippe le mécanisme sur le support
- 5 - On clippe l'enjoliveur sur le mécanisme

Peuvent être équipés de toutes les finitions Céliane.
Montage en multiposte en horizontal et vertical.

4. COTES D'ENCOMBREMENT

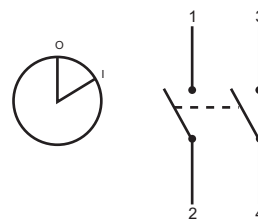


5. RACCORDEMENT

Type de bornes : à vis
Type de tournevis : philips 1
Capacité des bornes : 2 X 2,5 mm²
Longueur de dénudage : 6 mm

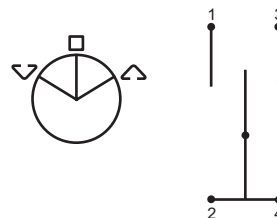
Réf. 670 09

Extraction de la clé dans les 2 positions



Réf. 670 39

Extraction de la clé dans les 3 positions



6. CARACTÉRISTIQUES TECHNIQUES

6.1 Caractéristiques techniques

Essais aux chocs : IK 04
Pénétration des corps solides / liquides : IP 41 (C15-1000) } sans doigt

6.2 Caractéristiques matières

Socket : Polycarbonate

Commande à clé

6. CARACTÉRISTIQUES TECHNIQUES

6.1 Caractéristiques techniques

Essais aux chocs : IK 04

Pénétration des corps solides / liquides : IP 41 (C15-1000)

6.2 Caractéristiques matières

Socle : Polycarbonate

6.3 Caractéristiques électriques

Autoextinguibilité : 650°C / 30 s

Tension : 250 VAC

Intensité : 6 A

Fréquence : 50 / 60 Hz

Puissance max. supportée : 750 W 230 VAC
48 VDC 3 A

6.4 Caractéristiques climatiques

Températures de stockage et d'utilisation : - 5°C à + 40°C

7. FONCTIONNEMENT

- **Réf. 670 09** : L'extraction de la clé s'effectue en position centrale, sans modifier l'état des contacts.

- **Réf. 670 39** : L'extraction de la clé s'effectue en position centrale sur la fonction arrêt.

8. ENTRETIEN

Sans entretien

9. ACCESSOIRES

Barillet européen réf. 697 95 livré avec un jeu unique de 3 clés.