

Legrand | Fiche produit



Prise à manipulation facile Céliane 2P+T - 16A - Spéciale accessibilité - Blanc

Réf 067133 **60.05€^{TTC*}**

<https://www.domomat.com/38755-prise-a-manipulation-facile-celiane-2pt-16a-speciale-accessibilite-blanc-legrand-067133.html>

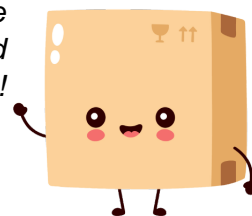


Prise à manipulation facile Céliane 2P+T - 16A - Spéciale accessibilité - Titane

Réf 067134 **64.79€^{TTC*}**

<https://www.domomat.com/38759-prise-a-manipulation-facile-celiane-2pt-16a-speciale-accessibilite-titane-legrand-067134.html>

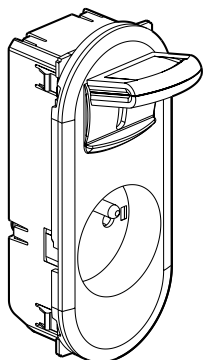
Retrouvez tous les produits de la catégorie
Appareillage Legrand Céliane complet Legrand
chez Domomat !



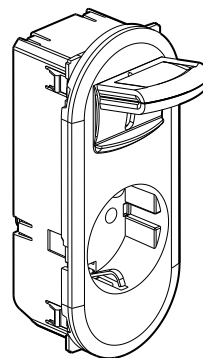
* : Prix sur le site Domomat.com au 03/05/2024. Le prix est susceptible d'être modifié.

Céliane™ Prises manipulation facile

Référence(s) : 671 33/34/46/47



671 33/34



671 46/47

1. UTILISATION

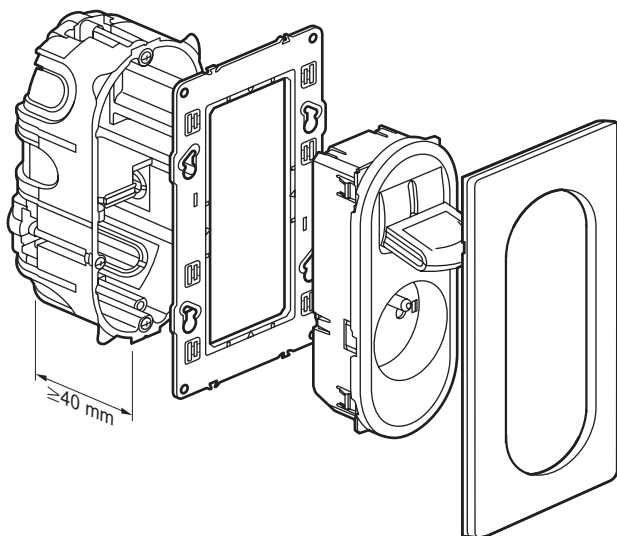
Prises de courant 16 A - 250 V~ aux standards franco-belge et schuko, accessibilité facilitée.

2. GAMME

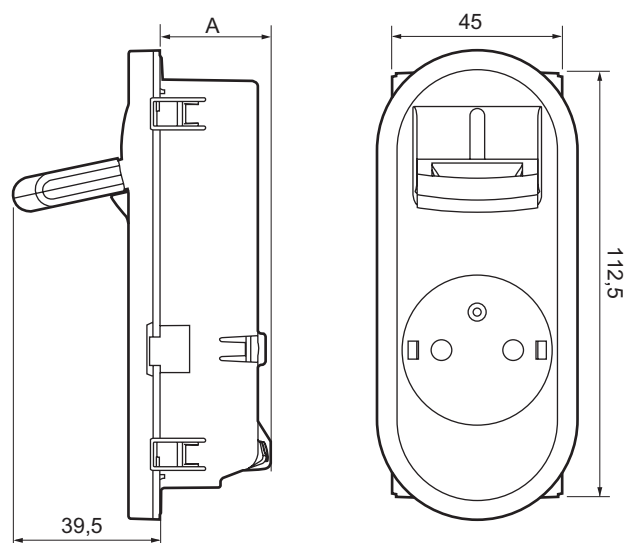
	Désignation	Références		Nombre de modules	Mode de fixation	Poids (g)	Caractéristiques générales
	Prises 2P+T manipulation facile standard franco-belge	Blanc	671 33	5	à clips	102,2	16 A - 250 V~
		Titane	671 34				
	Prises 2P+T manipulation facile standard schuko	Blanc	671 46	5	à clips	102,2	16 A - 250 V~
		Titane	671 47				

3. MISE EN SITUATION

Le mécanisme se monte en encastré ou en saillie.



4. COTES D'ENCOMBREMENT



Réf.	A
671 33/34	29,3
671 46/47	32,3

Prises manipulation facile

5. RACCORDEMENT

Type de bornes : automatiques
Nombre de bornes : 3
Capacité des bornes : 2 x 2,5 mm²
Longueur de dénudage : 13 mm



6. FONCTIONNEMENT

Equipée d'un levier pour faciliter l'introduction et l'extraction de la fiche.

L'action sur le levier :

- diminue l'effort à l'introduction de la fiche
- facilite l'extraction de la fiche

Effort maximum de basculement du levier : 22,8 N (effort maximum conseillé par spécialiste : 30 N).

Sans action sur le levier, fonctionne comme une prise 2P+T traditionnelle.

7. CARACTERISTIQUES TECHNIQUES

7.1 Caractéristiques mécaniques

Résistance aux chocs : IK 04
Pénétration de corps solides/liquides : IP 20

7.2 Caractéristiques matières

Socle : Polycarbonate
Enjoliveur : Polycarbonate (RAL 9003)
Lever : ABS (RAL 9003).

7.3 Caractéristiques climatiques

Autoextinguibilité : 650° C / 30 s.
Température de stockage : - 10° C à + 70° C
Température d'utilisation : - 5° C à + 50° C

8. ENTRETIEN

Nettoyage superficiel au chiffon.

Ne pas utiliser : acétone, dégraissant, trichloréthylène.

8.1 Tenue aux produits de nettoyage

Tenue aux produits suivants :

- Hexane (EN 60669-1),
- Alcool à brûler,
- Eau savonneuse,
- Ammoniac dilué,
- Javel pure diluée à 10%,
- Produit à vitres,
- Lingettes pré-imprégnées.

8.2 Tenue aux produits de nettoyage type hôpital

Tenue aux produits suivants :

- Anios,
- Surfanios,
- Bactylisine
- Peroxyde d'hydrogène (eau oxygénée 35%).

Attention : Pour l'utilisation de produits d'entretien spécifiques autres, un essai préalable est nécessaire.