

Fiche Legrand - 067694



**Module émetteur sans fil connecté
pour installation with Netatmo**

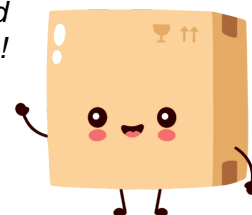
Legrand

Réf 067694

75.92€^{TTC*}

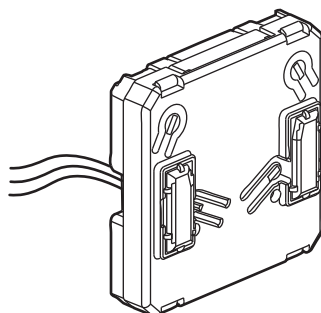
Voir le produit : <https://www.domomat.com/56526-module-emetteur-sans-fil-connecte-pour-installation-with-netatmo-legrand-legrand-067694.html>

Le produit Module émetteur sans fil connecté pour installation with Netatmo Legrand est en vente chez Domomat !



Module émetteur ON/OFF sans fil pour interrupteur et poussoir

Référence(s) : 0 676 94



1. USAGE

Emetteur sans fil pour une fonction ON/OFF lumière ou prise connectée. Transforme un interrupteur ou un poussoir mécanique en émetteur à pile ON/OFF.

Commande uniquement un interrupteur ou un micromodule d'éclairage ou une sortie de câble ou une prise de courant connectés "... with Netatmo".

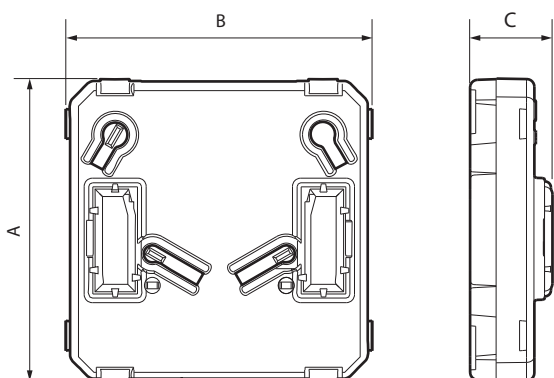
Peut être utilisé comme va-et-vient.

S'installe dans la boîte d'encastrement de l'interrupteur ou du poussoir.

2. GAMME

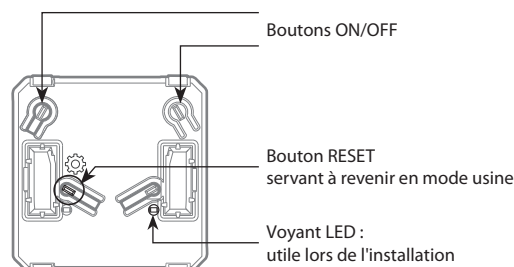
Description	Noir
Commande sans fil d'éclairage et de prise, pour une fonction ON/OFF. Livrée avec pile. Equipée d'un voyant LED (configuration) et d'un bouton RESET servant à revenir en mode usine.	0 676 94

3. DIMENSIONS



A	B	C
40	40,5	11

4. FONCTIONNEMENT



5. CARACTÉRISTIQUES TECHNIQUES

■ 5.1 Caractéristiques mécaniques

Protection contre les chocs : IK 02

Protection contre les corps solides/liquides : IP 20

■ 5.2 Caractéristiques matières

Polycarbonate

Autoextinguibilité :

850° C/30 s pour les pièces isolantes maintenant en place les parties sous tension.

650° C/30 s pour les autres pièces en matières isolantes.

■ 5.3 Caractéristiques électriques

Alimentation par pile lithium (fournie) type CR2032 - 3 V

Durée de vie de la pile : 8 ans pour 10 actionnements par jour

Bande de fréquences : 2,4 GHz à 2,4835 GHz

Niveau de puissance : < 100 mW

■ 5.4 Caractéristiques climatiques

Température d'utilisation : 5° C à + 45° C

Température de stockage : 0° C à + 45° C

6. ENTRETIEN

Nettoyage superficiel au chiffon.

Ne pas utiliser : acétone, dégraissant, trichloréthylène.

Attention : Pour l'utilisation de produits d'entretien spécifiques, un essai préalable est nécessaire.



Précaution de recyclage de la pile

7. NORMES ET AGRÉMENTS

Conforme aux normes d'insallation et de fabrication.
Voir e.catalogue.

Le soussigné, LEGRAND, déclare que l'équipement radioélectrique du type (0 676 94) est conforme à la directive 2014/53/UE.

Le texte complet de la déclaration UE de conformité est disponible à l'adresse suivante : www.legrandoc.com