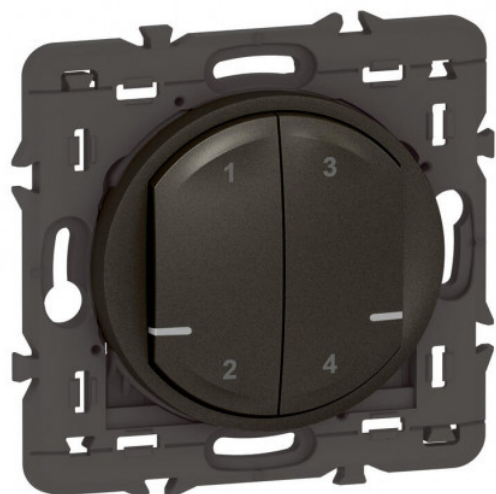


067757A - LEGRAND



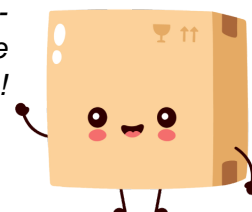
**Commande sans fil 4 scénarios
Celiane with Netatmo Legrand -
Graphite - Sans plaque**

Réf 067757A

64.50€^{TTC*}

Voir le produit : <https://www.domomat.com/69251--commande-sans-fil-4-scenarios-celiane-with-netatmo-legrand-graphite-sans-plaque-legrand-067757a.html>

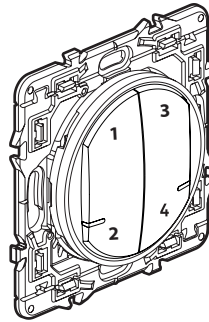
Le produit Commande sans fil 4 scénarios Celiane with Netatmo Legrand - Graphite - Sans plaque est en vente chez Domomat !



Céliane™

Commande sans fil 4 scénarios connectée

Références : 0 677 55A/56A/57A



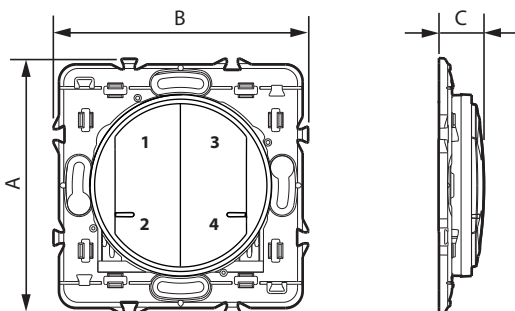
1. USAGE

Permet de commander toutes les commandes filaires connectées (éclairage, équipements électriques, volets roulants).
Nécessite l'installation préalable d'un pack de démarrage pour installation connectée ou un micro-module Control.
Se fixe directement sur un mur ou se visse sur une boîte d'encastrement.
Peut s'associer en multiposte, avec d'autres produits d'appareillage.
Se pose sur mobilier (mobile).

2. GAMME

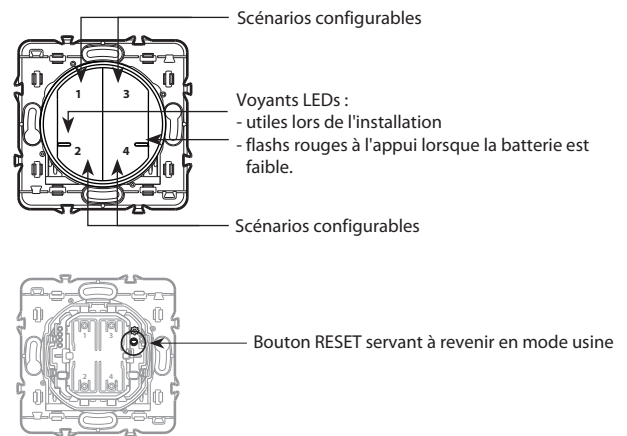
Description	Blanc	Titane	Graphite
Commande sans fil connectée, 4 scénarios configurables. Livrée avec pile. Avec voyant LED (configuration) et bouton RESET (caché) servant à revenir en mode usine. Fixations autocollantes repositionnables fournies. A équiper d'une plaque de finition.	0 677 55A	0 677 56A	0 677 57A

3. DIMENSIONS



A	B	C
74	74	13

4. FONCTIONNEMENT



5. CARACTÉRISTIQUES TECHNIQUES

■ 5.1 Caractéristiques mécaniques

Protection contre les chocs : IK 02
Protection contre les corps solides/liquides : IP 20 sans plaque ni doigt
IP 40 produit monté

■ 5.2 Caractéristiques matières

Boîtier mécanisme avec support : PC chargé 10 % fibre de verre

Couleur	Blanc	Titane	Graphite
Doigt	ABS	ABS peint	ABS peint

Sans halogène
Résistant aux UV
Autoextinguibilité : 650° C/30 s

■ 5.3 Caractéristiques électriques

Alimentation par pile lithium (fournie) type CR2032 - 3 V
Durée de vie de la pile : 8 ans pour 10 actionnements par jour
Bande de fréquence : 2,4 à 2,44835 GHz
Niveau de puissance : < 100 mW

■ 5.4 Caractéristiques climatiques

Température d'utilisation : + 5° C à + 45° C
Température de stockage : 0° C à + 45° C

6. ENTRETIEN

Nettoyage superficiel au chiffon.

Ne pas utiliser : acétone, dégoudronnant, trichloréthylène.

Tenue aux produits suivants : Hexane (EN 60669-1), alcool à brûler, eau savonneuse, ammoniac dilué, javel pure diluée à 10%, produit à vitres, lingettes pré-imprégnées.

Attention : Pour l'utilisation de produits d'entretien spécifiques, un essai préalable est nécessaire.



Précaution de recyclage de la pile

7. ACCESSOIRES

0 648 71 : Adhésifs repositionnables pour commande sans fil (fournis)

8. NORMES ET AGRÉMENTS

Le soussigné, LEGRAND, déclare que l'équipement radioélectrique du type (0 677 55A/56A/57A) est conforme à la directive 2014/53/UE.

Le texte complet de la déclaration UE de conformité est disponible à l'adresse suivante : www.legrandoc.com

Conforme aux normes d'installation et de fabrication.

Voir e. catalogue.