

## 067763 - LEGRAND

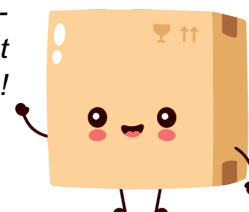


**Commande sans fil pour VMC  
connectée - Céliane with Netatmo  
Legrand - Tungstène - Complet**  
Réf 067763

**72.29€<sup>TTC\*</sup>**

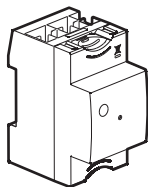
Voir le produit : <https://www.domomat.com/69276-commande-sans-fil-pour-vmc-connectee-celiane-with-netatmo-legrand-tungstene-complet-legrand-067763.html>

*Le produit Commande sans fil pour VMC connectée - Céliane with Netatmo Legrand - Tungstène - Complet est en vente chez Domomat !*



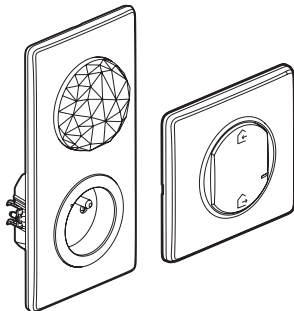
Nécessite l'installation préalable d'un pack de démarrage connecté "... with Netatmo".

Module Control

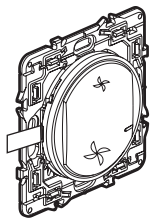


OU

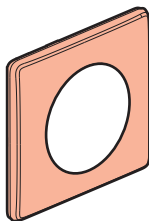
Prise Control et Commande générale  
sans fil Départ/Arrivée



Composition du pack :



Commande sans fil  
pour VMC



Plaque de finition

 x 2

Adhésif  
repositionnable

Bande de fréquences : 2,4 à 2,4835 GHz  
Niveau de puissance : < 100 mW



[www.legrand.fr/reference/067762](http://www.legrand.fr/reference/067762)

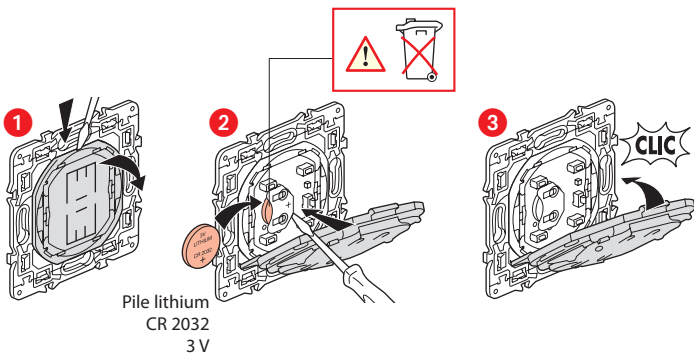
LEGRAND - Pro and Consumer Service - BP 30076  
87002 LIMOGES CEDEX FRANCE • [www.legrand.com](http://www.legrand.com)

## Installez la commande VMC sans fil

Pour associer la commande sans fil pour VMC à votre installation connectée, il est recommandé de suivre les instructions :

- depuis l'**application Legrand Home + Control** (section **Paramètres/Ajout de produit**)
- ou consulter les guides et notices d'utilisation sur **legrand.fr**

## Remplacement de la pile



## DÉCLARATION UE DE CONFORMITÉ SIMPLIFIÉE

Le soussigné,

**Legrand**

déclare que les équipements radioélectriques cités sur cette notice sont conformes à la directive 2014/53/UE.

Le texte complet de la déclaration UE de conformité est disponible à l'adresse internet suivante :

**[www.legrandoc.com](http://www.legrandoc.com)**