

## 067774L - LEGRAND



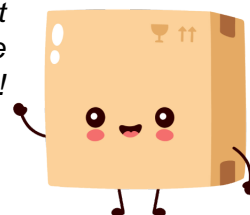
**Commande double Self-e Céliane  
with Netatmo Legrand - Pour  
éclairage et prise connectée - Titane  
- Sans plaque**

Réf 067774L

**95.30€<sup>TTC\*</sup>**

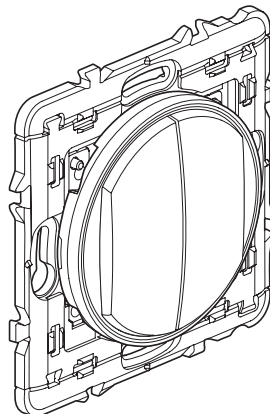
Voir le produit : <https://www.domomat.com/69316-commande-double-self-e-celiane-with-netatmo-legrand-pour-eclairage-et-prise-connectee-titane-sans-plaque-legrand-067774l.html>

*Le produit Commande double Self-e Céliane with Netatmo Legrand - Pour éclairage et prise connectée - Titane - Sans plaque est en vente chez Domomat !*



## Commande d'éclairage double sans fil, sans pile

Référence(s) : 0 677 24L/74L/80L  
 0 770 54L - 6 000 88L  
 5 742 89/96 - 5 743 25 - 5 748 38  
 7 418 12L/42L/72L



### 1. UTILISATION

Commande sans fil, sans pile pour une fonction double ON/OFF d'éclairage

Contrôle les produits micromodules connectés, les prises connectées et les interrupteurs-variateurs connectés.

- Peut être utilisé comme double va-et-vient ou commande de groupe d'éclairage.
- Peut se fixer directement sur un mur, se visse sur une boîte d'encastrement ou se poser sur un meuble.
- Peut s'associer en multiposte, avec d'autres produits d'appareillage excepté en ARTEOR.
- Peut commander jusqu'à 20 produits

### 2. GAMME

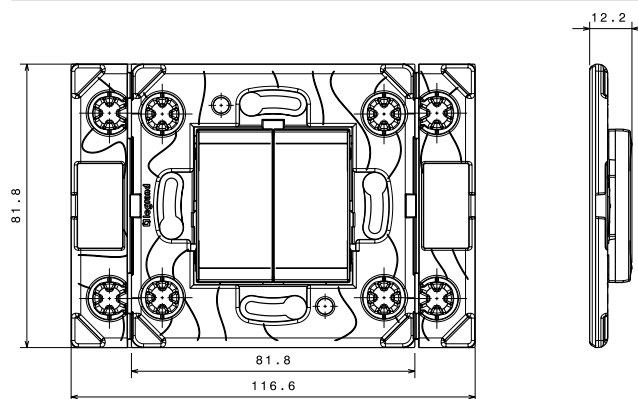
Livrée sans plaque.

Equippée d'un bouton servant à la configuration du produit.

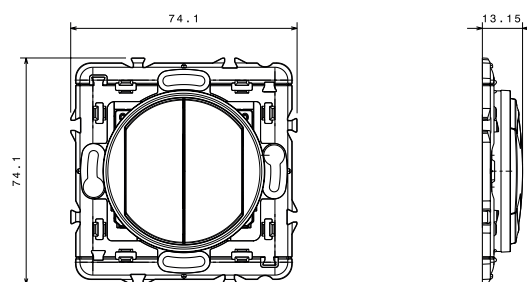
Fixations autocollantes repositionnables (x2 fournies)

GAMME	COULEUR	REFERENCE
CELIANE	Blanc	0 677 24L
CELIANE	Titane	0 677 74L
CELIANE	Graphite	0 677 80L
MOSAIC	Blanc	0 770 54L
DOOXIE	Blanc	6 000 88L
ARTEOR	Aluminium	5 742 96
ARTEOR	Blanc	5 742 89
ARTEOR	Champagne	5 748 38
ARTEOR	Magnesium	5 743 25
VALENA NEXT	Blanc	7 418 12L
VALENA NEXT	Aluminium	7 418 42L
VALENA NEXT	Noir	7 418 72L

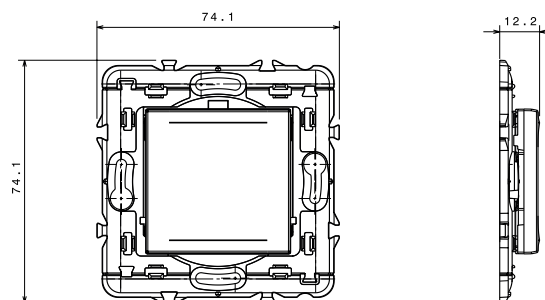
### 3. DIMENSIONS (MM)



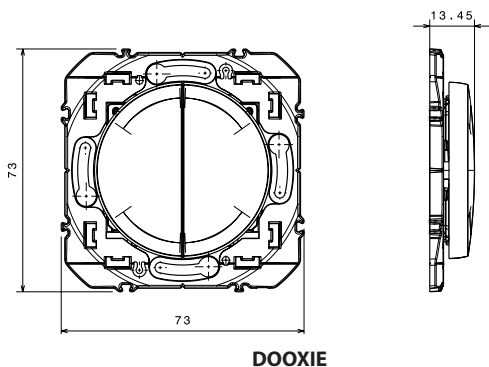
ARTEOR



CELIANE

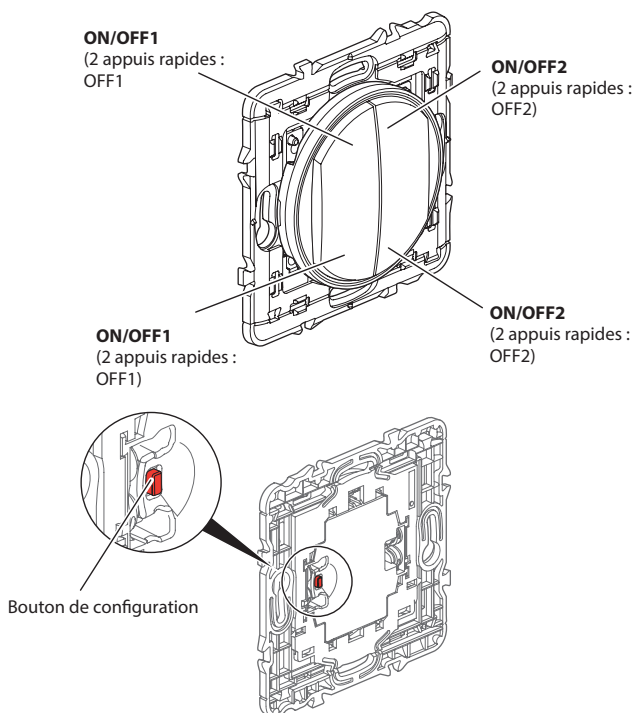


MOSAIC/VALENA NEXT



DOOXIE

## 4. FONCTIONNEMENT



## 5. CARACTERISTIQUES TECHNIQUES

### 5.1 Caractéristiques mécaniques

Protection contre les chocs : IK 02  
Protection contre les corps solides / liquides : IP 20 sans plaque  
IP 40 produit monté

### 5.2 Caractéristiques matières

Doigt :  
blanc : ABS  
Couleur : ABS + peinture  
Boîtier mécanisme avec support : PC chargé 10 % fibre de verre  
Sans halogène  
Tenue aux UV  
Autoextinguibilité : 650° C / 30 s

## 5.3 Caractéristiques électriques

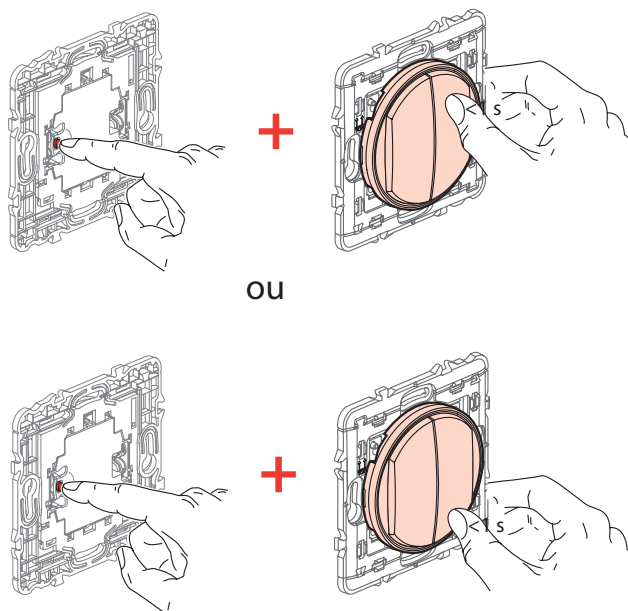
Auto alimenté  
Technologie radio zigbee fréquence 2,4 GHz à 2,4835 GHz  
Performance RADIO : Portée 150 m mini en champ libre point à point  
Niveau de puissance : < 20 mW  
Canal Zigbee par défaut : 11  
Technologie : Zigbee PRO certifié, fonction Green Power (communication bidirectionnelle : non prise en charge).  
IEEE 802.15.4 (LR-WPAN).

## 5.4 Caractéristiques climatiques

Température d'utilisation : + 5° C à + 45° C  
Température de stockage : 0° C à + 45° C

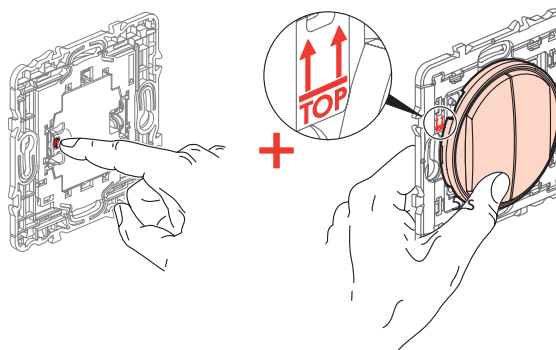
## 6. PROGRAMMATION

### 6.1 ASSOCIATION



Tout en maintenant l'appui sur le bouton «configuration» de la commande sans fil, sans pile, appuyez brièvement sur le bouton «ON» ou «OFF» du côté choisi (1 ou 2) de la commande sans fil, sans pile.

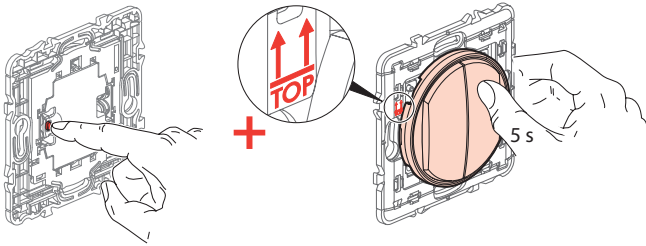
### 6.2 CHANGEMENT DE CANAL



Tout en maintenant l'appui sur le bouton «configuration» de la commande sans fil, sans pile, appuyez sur le bouton BAS de la commande sans fil, sans pile pendant 5 secondes.

Détails et ordre des changements de canaux : (USINE : 11) 15, 20, 25, 12, 13, 14, 16, 17, 18, 19, 21, 22, 23, 24, 26, 11, 15, 20, ...

## 6.3 RETOUR EN MODE USINE (DESASSOCIATION + RETOUR CANAL 11)



Tout en maintenant l'appui sur le bouton «configuration» de la commande sans fil, sans pile, appuyez sur le bouton HAUT de la commande sans fil, sans pile pendant 5 secondes.

Vérifiez que votre commande est correctement réinitialisée en effectuant une commande «ON» puis «OFF».

La documentation complémentaire Zigbee est disponible sur «[developer.legrand.com](http://developer.legrand.com)».

## 7. ENTRETIEN

Nettoyage superficiel au chiffon.

Ne pas utiliser : acétone, dégraissant, trichloréthylène.

Tenue aux produits suivants : Hexane (EN 60669-1), alcool à brûler, eau savonneuse, ammoniac dilué, javel pure diluée à 10%, produit à vitres, lingettes pré-imprégnées.

**Attention :** Pour l'utilisation de produits d'entretien spécifiques, un essai préalable est nécessaire.

Aucune peinture ne doit être appliquée sur les plaques.

## 8. ACCESSOIRES

0 648 71 : Adhésif repositionnable pour commande sans fil

## 9. NORMES ET AGREMENTS

Le soussigné, LEGRAND, déclare que l'équipement radioélectrique du type (0 677 24L/74L/80L - 0 770 54L - 6 000 88L - 5 742 89/96 - 5 743 25 - 5 748 38 - 7 418 12L/42L/72L) est conforme à la directive 2014/53/UE. Le texte complet de la déclaration UE de conformité est disponible à l'adresse suivante : [www.legrandoc.com](http://www.legrandoc.com)



Model : ZLGP18