

068994 | Legrand Produit

Plaque Céliane - Copper - 4 postes

Réf 068994

50.68€^{TTC*}



Voir le produit : <https://www.domomat.com/14235-plaque-celiane-copper-4-postes-legrand-068994.html>

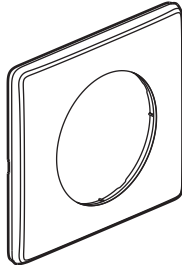
*Le produit Plaque Céliane - Copper - 4 postes
est en vente chez Domomat !*



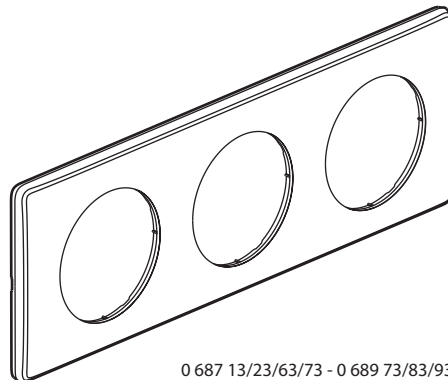
Céliane™

Plaques finition Métal

Référence(s) : 0 687 11/12/13/14/21/22/23/24/25/26/28/29
0 687 61/62/63/64/68/71/72/73/74/78
0 689 50/71/72/73/74/75/76/78/79/80
0 689 81/82/83/84/85/86/87/88/89/90/91/92/93/94/98



0 687 11/21/61/71 - 0 689 71/81/91



0 687 13/23/63/73 - 0 689 73/83/93

1. USAGE

Plaques permettant l'habillage de mécanismes de 1 à 5 postes.
Montage horizontal ou vertical.

2. GAMME

Plaques 1 poste

	<ul style="list-style-type: none"> Violet irisé Alu snake Orange snake Blue snake Tungstene Carbone Copper 	<ul style="list-style-type: none"> 0 687 11 0 687 21 0 687 61 0 687 71 0 689 71 0 689 81 0 689 91
--	--	--

Plaques 2 postes - Entraxe 71 mm

	<ul style="list-style-type: none"> Violet irisé Alu snake Orange snake Blue snake Tungstene Carbone Copper 	<ul style="list-style-type: none"> 0 687 12 0 687 22 0 687 62 0 687 72 0 689 72 0 689 82 0 689 92
--	--	--

Plaques 2 postes - Entraxe 57 mm

	<ul style="list-style-type: none"> Violet irisé Alu snake Orange snake Blue snake Tungstene Carbone Copper 	<ul style="list-style-type: none"> 0 687 18 0 687 28 0 687 68 0 687 78 0 689 78 0 689 88 0 689 98
--	--	--

Plaque 2 postes étendue

	<ul style="list-style-type: none"> Alu snake Tungstene Carbone 	<ul style="list-style-type: none"> 0 687 25 0 689 75 0 689 85
--	--	--

Plaque 2 x 2 postes

	<ul style="list-style-type: none"> Carbone 	0 689 50
--	--	----------

2. GAMME (suite)

Plaques 3 postes - Entraxe 71 mm

	<ul style="list-style-type: none"> Violet irisé Alu snake Orange snake Blue snake Tungstene Carbone Copper 	<ul style="list-style-type: none"> 0 687 13 0 687 23 0 687 63 0 687 73 0 689 73 0 689 83 0 689 93
--	--	--

Plaque 3 postes étendue

	<ul style="list-style-type: none"> Alu snake Tungstene Carbone 	<ul style="list-style-type: none"> 0 687 26 0 689 76 0 689 86
--	--	--

Plaque 3 x 3 postes

	<ul style="list-style-type: none"> Carbone 	0 689 90
--	--	----------

Plaque 4 postes - Entraxe 71 mm

	<ul style="list-style-type: none"> Violet irisé Alu snake Orange snake Blue snake Tungstene Carbone Copper 	<ul style="list-style-type: none"> 0 687 14 0 687 24 0 687 64 0 687 74 0 689 74 0 689 84 0 689 94
--	--	--

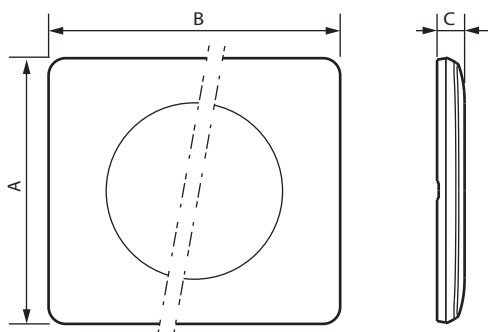
Plaque 5 postes - Entraxe 71 mm

	<ul style="list-style-type: none"> Carbone 	0 689 80
--	--	----------

Plaque écran tactile

	<ul style="list-style-type: none"> Carbone 	0 689 87
--	--	----------

3. COTES D'ENCOMBREMENT (mm)



Références	A	B	C
0 687 11/21/61/71 - 0 689 71/81/91	82	90	8,5
0 687 12/22/25/62/72 - 0 689 72/75/82/85/92	82	161	8,5
0 687 13/23/26/63/73 - 0 689 73/76/83/86/93	82	232	8,5
0 687 14/24/64/74 - 0 689 74/84/94	82	303	8,5
0 687 18/28/68/78 - 0 689 78/88/98	82	147	8,5
0 687 29 - 0 689 79/89	82	204	8,5
0 689 50	159	175	8,5
0 689 90	159	246	8,5

4. CARACTÉRISTIQUES TECHNIQUES

■ 4.1 Caractéristiques matières

- ABS + métal
- Sans halogène
- Tenue aux UV

Autoextinguibilité :

- + 650° C / 30 s pour les pièces en matières isolantes.

■ 4.2 Caractéristiques climatiques

Température de stockage : - 10° C à + 70° C

Températures d'utilisation : - 5° C à + 50° C

5. ENTRETIEN

Nettoyage superficiel au chiffon.

Ne pas utiliser : acétone, dégraissant, trichloréthylène.

Tenue aux produits suivants : Hexane (EN 60669-1), Alcool à brûler, Eau savonneuse, Ammoniac dilué, Javel pure diluée à 10%, Produit à vitres, Lingettes pré-imprégnées.

Attention : Pour l'utilisation de produits d'entretien spécifiques autres, un essai préalable est nécessaire.

6. UTILISATION PARTICULIERE

Aucune peinture ne doit être appliquée sur les plaques.