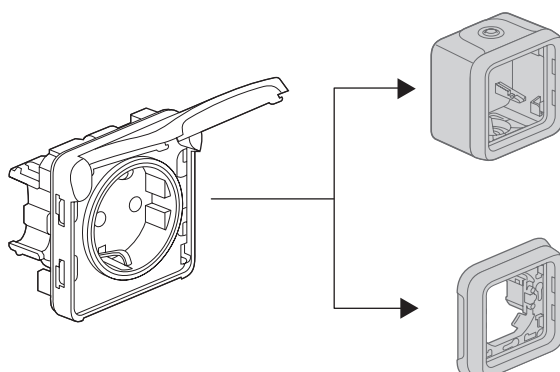


Plexo™

Prises de courant 2 P+T - Standard Germanique

Références : 0 695 70 - 0 696 40



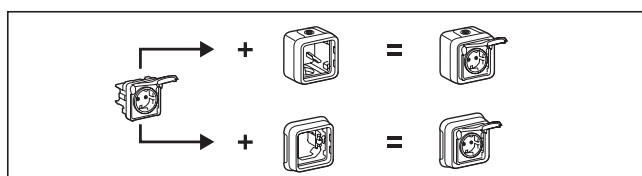
1. USAGE

Système d'appareillage étanche destiné aux lieux techniques résidentiels et professionnels (garages, caves, parkings, ateliers et cuisines industrielles...) ainsi qu'aux environnements extérieurs (terrasses, jardins, campings...).

Prises de courant 2 P+T avec éclips de protection.

2. GAMME

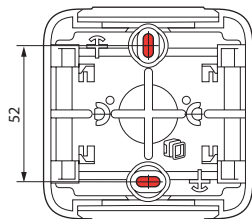
2 versions : gris et blanc		Références
Composable	Prise 2 P+T	0 695 70 0 696 40
Complet saillie	Prise 2 P+T	0 697 xx
Complet encastré	Prise 2 P+T	0 698 xx



3. MISE EN SITUATION

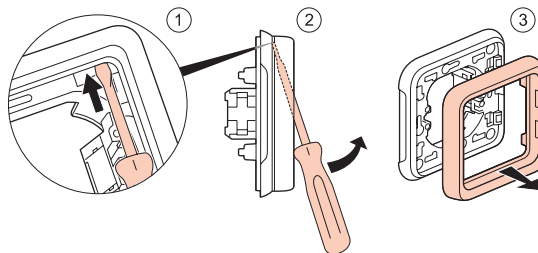
■ 3.1 Fixation en saillie

- Par vissage du boîtier de fond sur le support à l'aide de 2 vis Ø 3 mm à Ø 4 mm maxi.

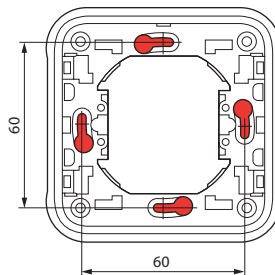


■ 3.2 Fixation en encastré (suite)

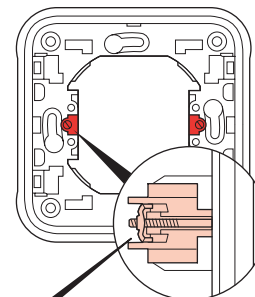
- par déclipsage de la plaque



- Par vissage sur boîte d'encastrement



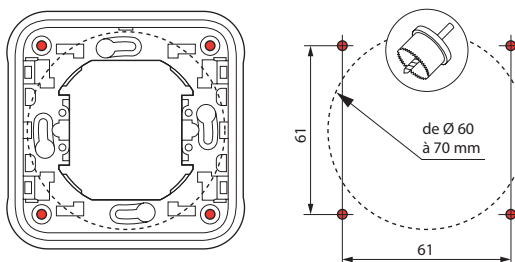
- Par griffes sur boîte d'encastrement



Possibilité de monter les griffes :
réf. 0 849 00 ou réf. 0 849 01 (griffe longue)

- Par plastronnage à l'aide de 4 vis Ø 4 mm

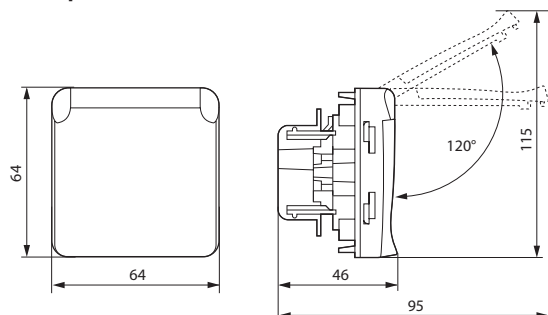
Perçage du matériau support pour un diamètre de 60 mm à 70 mm par scie cloche ou emporte-pièce.



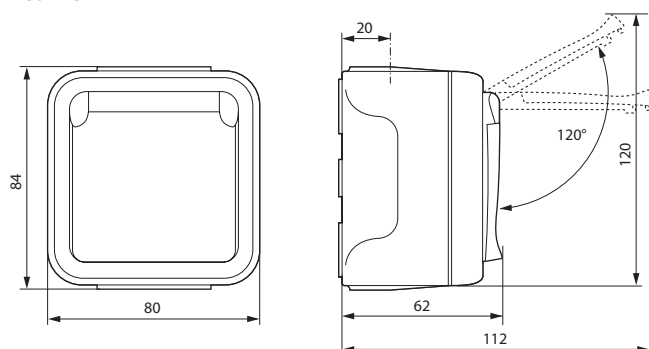
Prises de courant 2 P+T - Standard Germanique

4. DIMENSIONS (mm)

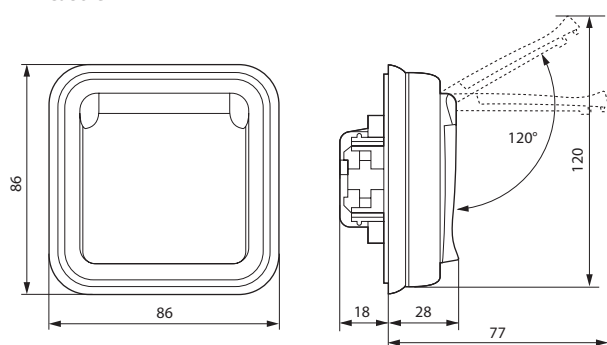
■ Composable



■ Saillie

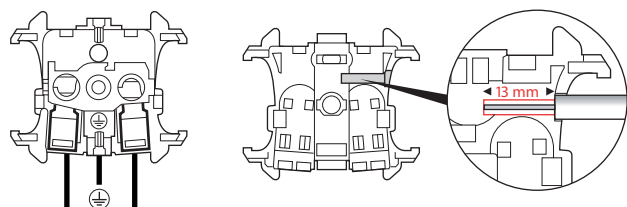


■ Encastré



5. CONNEXION

■ Raccordement aux conducteurs



Type de bornes : automatiques

Capacité des bornes : de 1,5 mm² à 2,5 mm² (1 ou 2 conducteurs)

Longueur de dénudage : 13 mm

6. CARACTÉRISTIQUES TECHNIQUES

■ 6.1 Classe de protection (volet fermé)

Protection contre les corps solides et liquides : IP 55

Protection contre les chocs : IK 07

■ 6.2 Caractéristiques matières

Boîte, support : PP (Polypropylène chargé)

Plaque, volet : ABS

Embout : PP + SEBS

Mécanisme : PC

Tenue aux UV

Tenue au brouillard salin : 7 jours (168 h)

Autoextinguibilité :

+ 850° C / 30 s pour les pièces isolantes maintenant en place les parties sous tension.

+ 650° C / 30 s pour les autres pièces en matières isolantes.

■ 6.3 Caractéristiques électriques

Intensité : 16 A

Tension : 250 V~

Fréquence : 50/60 Hz

■ 6.4 Caractéristiques climatiques

Température de stockage : - 25° C à + 70° C

Température d'utilisation : - 25° C à + 40° C

7. ENTRETIEN

Nettoyage superficiel au chiffon.

Ne pas utiliser : acétone, dégraissant, trichloréthylène.

Attention : Pour l'utilisation de produits d'entretien spécifiques, un essai préalable est nécessaire.

8. NORMES ET AGRÉMENTS

Conformes aux normes d'installation et de fabrication.

Voir e. catalogue.