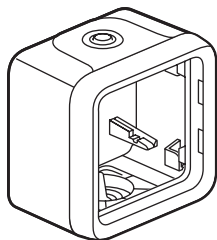


Ce produit est un accessoire connecté qui **nécessite** au préalable l'achat et l'installation du pack de démarrage et de prises, d'interrupteurs et/ou de micromodules d'éclairage connectés "... with Netatmo".



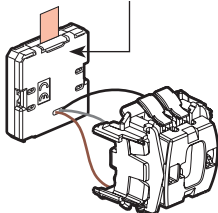
Ce produit ne commande que des interrupteurs, des micromodules d'éclairage, des sorties de câble et des prises connectés "...with Netatmo".

Composition du pack :

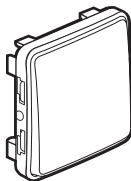


Boîtier à embouts
1 poste

Module émetteur ON/OFF
pour interrupteur
(pile incluse)



Mécanisme
de commande



Doigt
de commande

Bande de fréquences : 2,4 à 2,4835 Ghz

Niveau de puissance : < 100 mW

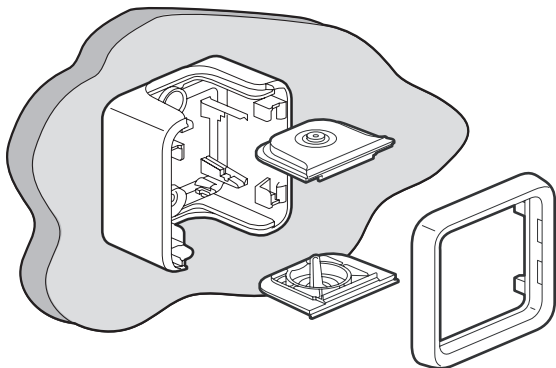
Utilisation : +5°C - +45°C



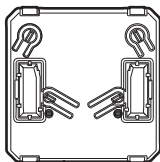
www.legrand.fr/reference/069794

LEGRAND - Pro and Consumer Service - BP 30076
87002 LIMOGES CEDEX FRANCE • www.legrand.com

① Fixez le boîtier sur le mur puis remontez les embouts et le couvercle

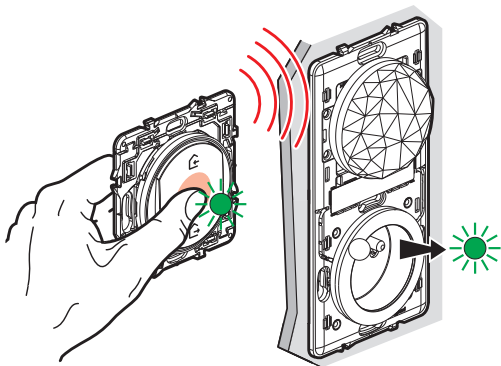


**Ne pas alimenter sur secteur
Contact sec uniquement**

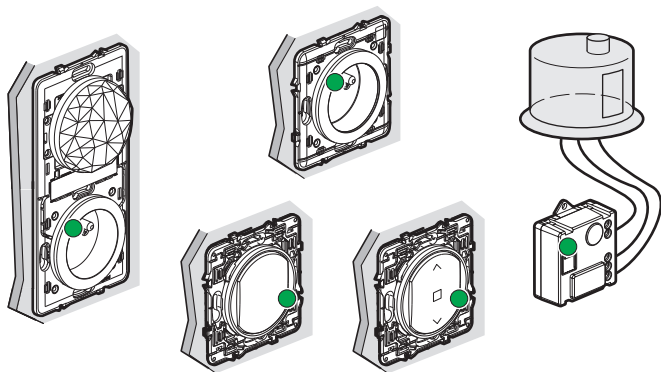


② Démarrez la configuration des produits installés

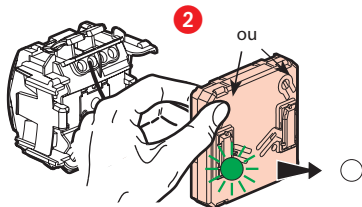
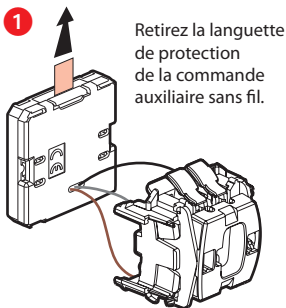
- 1 Approchez le **module émetteur ON/OFF pour interrupteur** de la **prise Control** et appuyez au centre du bouton de la commande **jusqu'à** ce que le voyant de celle-ci s'allume brièvement en vert, **puis relâchez l'appui**.



- 2 Les voyants des produits que vous avez câblés passent, les uns après les autres, en vert fixe.



3 Préparez la commande auxiliaire sans fil



Appuyez **brèvement** sur la commande auxiliaire sans fil afin de l'activer, son voyant clignote en vert puis s'éteint.

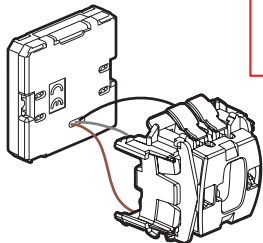
N'installez pas la commande dans le boîtier, l'installation sera finalisée à l'étape ⑥ et ⑦.

4 Associez la commande sans fil



Assurez-vous que les voyants des produits câblés sont toujours vert fixe. Sinon, recommencez l'étape précédente.

1 Comment associer une commande d'éclairage sans fil ?



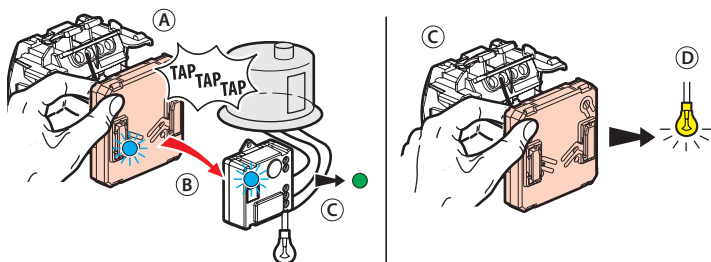
Ce produit ne commande que des interrupteurs, des micromodules d'éclairage, des sorties de câble et des prises connectés "... with Netatmo".



Vous ne pouvez commander qu'un éclairage ou qu'un appareil avec cette commande sans fil.

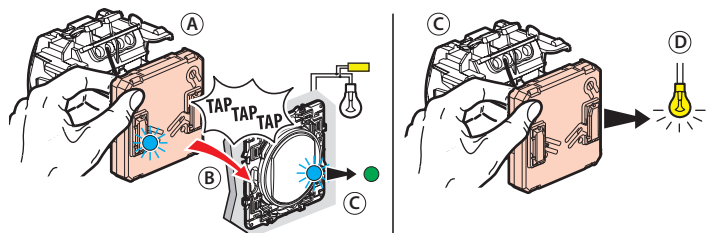
4 Associez la commande sans fil (suite)

2 Pour associer une commande sans fil à un micromodule d'éclairage connecté



- (A) Maintenez appuyé votre doigt sur le bouton de la commande sans fil, en tapotant 3 fois avec cette commande sur le micromodule que vous souhaitez commander.
- (B) Les voyants des deux produits clignotent rapidement en bleu.
- (C) Les voyants des deux produits s'allument brièvement en bleu fixe, puis le voyant du produit câblé redevient vert, celui de la commande sans fil s'éteint. L'association est réussie.
- (D) Vérifiez que la lumière s'allume.

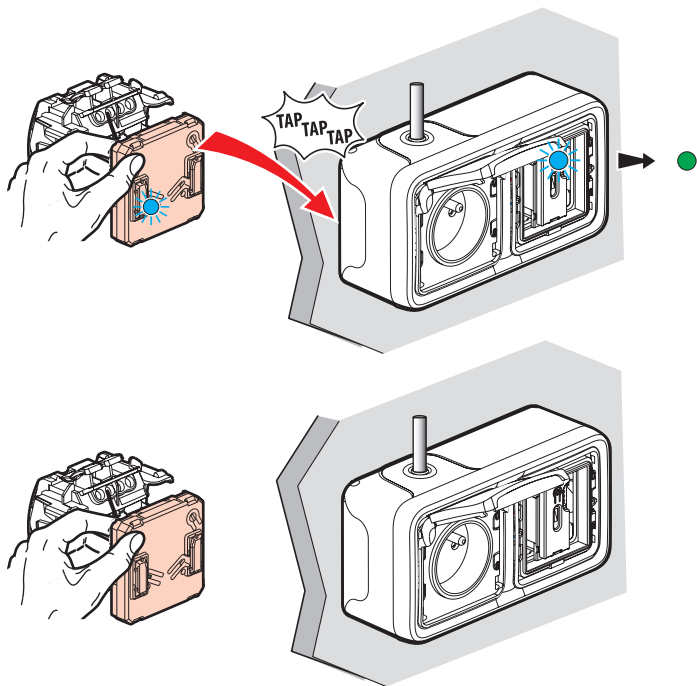
3 Pour associer une commande sans fil à un interrupteur d'éclairage connecté



- (A) Maintenez appuyé votre doigt sur le bouton de la commande sans fil, en tapotant 3 fois avec cette commande sur l'interrupteur que vous souhaitez commander.
- (B) Les voyants des deux produits clignotent rapidement en bleu.
- (C) Les voyants des deux produits s'allument brièvement en bleu fixe, puis le voyant du produit câblé redevient vert, celui de la commande sans fil s'éteint. L'association est réussie.
- (D) Vérifiez que la lumière s'allume.

④ Associez la commande sans fil (suite)

④ Pour associer une commande sans fil à une prise connectée



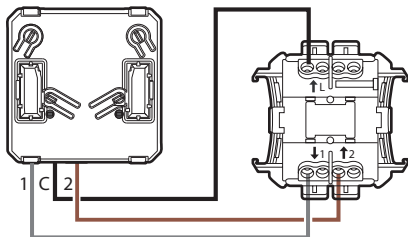
Ⓐ Maintenez appuyé votre doigt sur le bouton de la commande sans fil, en tapotant 3 fois avec cette commande sur la prise que vous souhaitez commander.

Ⓑ Les voyants des deux produits clignotent rapidement en bleu.

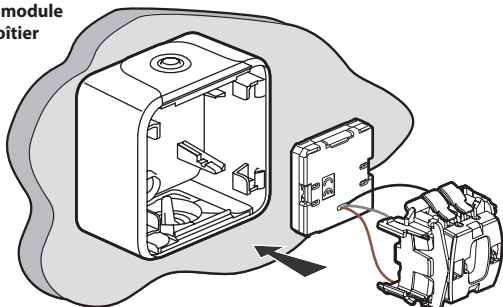
Ⓒ Les voyants des deux produits s'allument brièvement en bleu fixe, puis le voyant du produit câblé redevient vert, celui de la commande sans fil s'éteint. L'association est réussie.

5 Précaution de câblage

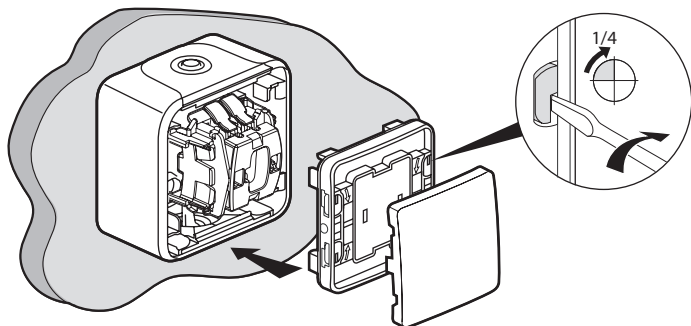
Mode interrupteur



6 Placez l'ensemble mécanisme de commande et le module auxiliaire dans le boîtier



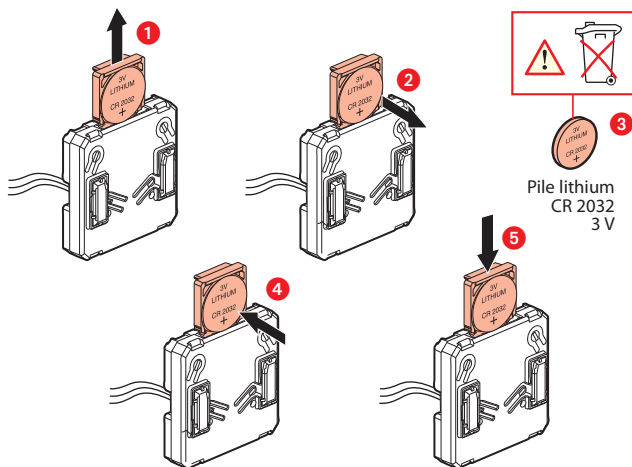
7 Installez le doigt de la commande



Pour ajouter ce produit connecté et des éléments périphériques dans votre installation connectée, vous devez suivre les instructions :

- depuis l'application **Legrand Home + Control** (section **Paramètres/Ajout de nouveau produit**)
- ou consulter les guides et notices d'utilisation sur **legrand.fr**

Remplacement de la pile



DÉCLARATION UE DE CONFORMITÉ SIMPLIFIÉE

Le soussigné,

Legrand

déclare que les équipements radioélectriques cités sur cette notice sont conformes à la directive 2014/53/UE.

Le texte complet de la déclaration UE de conformité est disponible à l'adresse internet suivante :

www.legrandoc.com