

## 07158 | Riquier Adrien



**Colonette luxe monobloc avec flexible - Sortie mâle 3/4 - Flexible femelle 1/2" - Chromé**

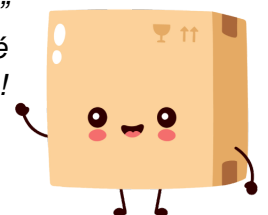
Réf 07158

**38.68€<sup>TTC\*</sup>**

Voir le produit : <https://www.domomat.com/35934-colonette-luxe-monobloc-avec-flexible-sortie-male-34-flexible-femelle-12-chrome-riquier-adrien-07158.html>

*Le produit Colonette luxe monobloc avec flexible - Sortie mâle 3/4 - Flexible femelle 1/2" - Chromé*

*est en vente chez Domomat !*



# Fiche Technique Produit

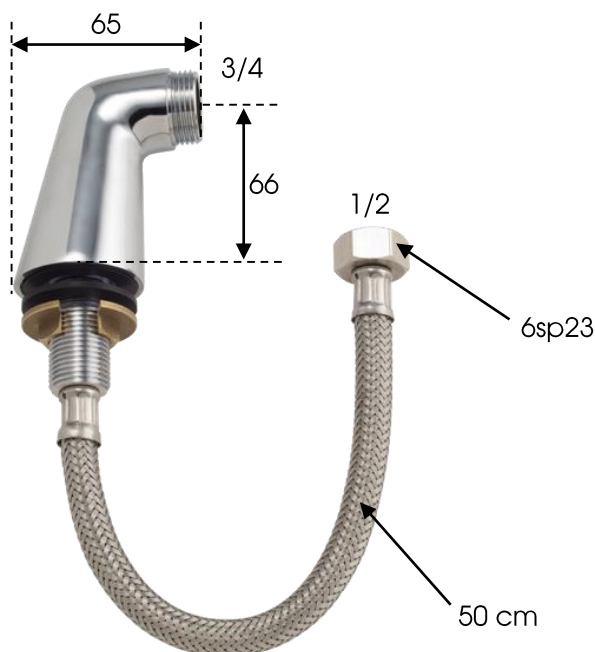


Photo réf : 07158

**/ Référence : 07158**

**/ Famille :**  
Sanitaire

**/ Matière :**  
Laiton chromé  
Flexible tressé inox

**/ Désignation :**

Colonne Confort avec flexible serti d'usine M3/4 - F1/2

**/ Réglementation :**

Le laiton utilisé pour nos produits respecte les réglementations en vigueur (Annexe I de l'arrêté du 29/05/1997 (A.C.S)).

**/ Recommandations générales de mise en œuvre :**

- Etanchéité par joint plat lorsque les portées sont prévues
- Serrage à la clé plate en évitant tout excès (couple recommandé 30 N.m)
- Proscrire le décapant chloré et la filasse au profit d'un ruban téflon ou d'une résine anaérobie
- Nos raccords ne sont pas adaptés aux circuits de climatisation
- Ne pas raccorder un filetage conique sur un taraudage cylindrique
- Respect des règles de l'art (CPT 2808 V2 de novembre 2011)

Photo non contractuelle

# Fiche Technique Produit

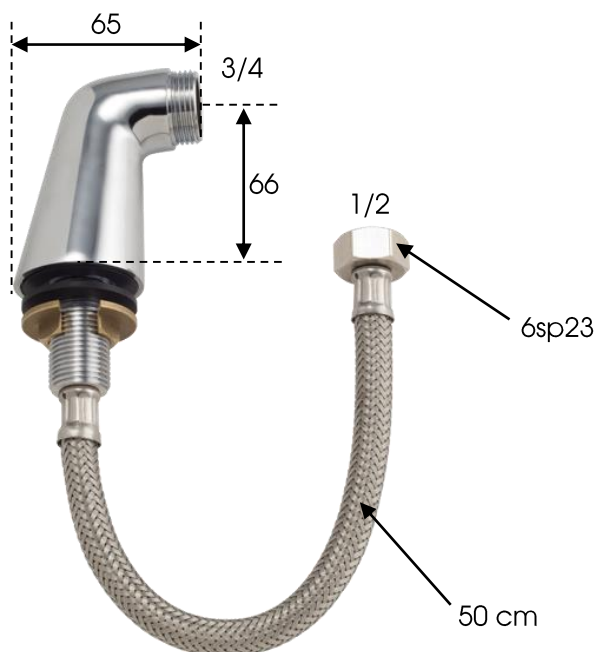


Photo réf : 07158

**/ Référence : 71582**

**/ Famille :**  
Sanitaire

**/ Matière :**  
Laiton chromé  
Flexible tressé inox

**/ Désignation :**

2 Colonnettes Confort avec flexible serti d'usine M3/4 - F1/2

**/ Réglementation :**

Le laiton utilisé pour nos produits respecte les réglementations en vigueur (Annexe I de l'arrêté du 29/05/1997 (A.C.S)).

**/ Recommandations générales de mise en œuvre :**

- Etanchéité par joint plat lorsque les portées sont prévues
- Serrage à la clé plate en évitant tout excès (couple recommandé 30 N.m)
- Proscrire le décapant chloré et la filasse au profit d'un ruban téflon ou d'une résine anaérobie
- Nos raccords ne sont pas adaptés aux circuits de climatisation
- Ne pas raccorder un filetage conique sur un taraudage cylindrique
- Respect des règles de l'art (CPT 2808 V2 de novembre 2011)

Photo non contractuelle