

075611 | Legrand Fiche



**Embout - Pour goulotte 50x80 mm à
clippage direct Programme Mosaic**

Réf 075611

7.63€^{TTC*}

Voir le produit : <https://www.domomat.com/23895-embout-pour-goulotte-50x80-mm-a-clippage-direct-programme-mosaic-legrand-075611.html>

Le produit Embout - Pour goulotte 50x80 mm à clippage direct Programme Mosaic est en vente chez Domomat !

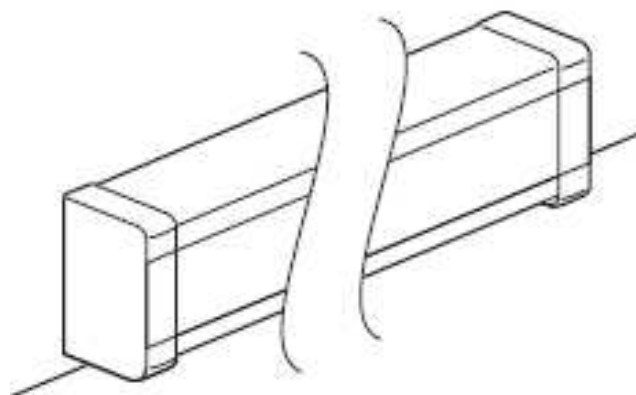


Goulottes Programme Mosaic. Installation à clippage direct.

Référence(s) : 0 105 80-0 110 20-0 110 22-0 110 24-0 310 69-0 756 01 à 04/06/08/09/11 à 14/16/21 à 24/26, 0 756 31 à 34/36/41 à 44/46/61 à 63/66/67/69/71/72/75/76/81/88/90-0 765 42/46, 0 771 01 à 04/06/21 à 24/92

3. ACCESSOIRES DE FINITION.

3.1. Embout réf. 0 756 11/12/13/14/16.

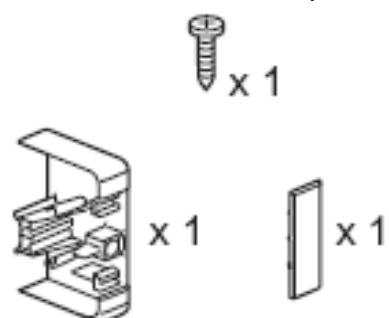


Coloris Blanc Programme Mosaic.

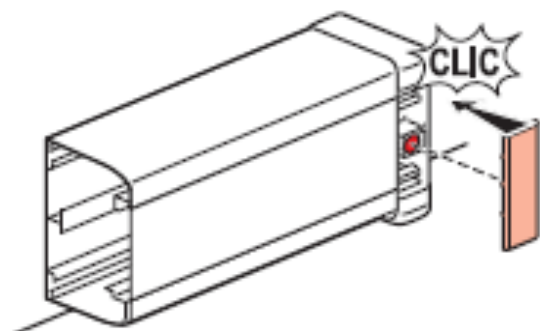
Permet d'obstruer l'extrémité de la goutte :

- respect de l'indice de protection
 - amélioration de l'esthétique (recouvrement de la coupe)
- Montage sur le corps de la goutte par emboîtement et vissage.
Montage sur goutte avec ou sans cloison.

L'embout est livré avec une vis et d'une pièce de fermeture



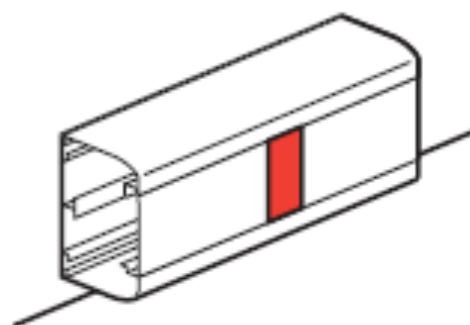
Pose par l'avant et non sur coté (nécessitant plus de place)
Muni d'une pièce de fermeture qui facilite l'intervention sur la goutte par un accès simple aux compartiments



Références	Colisage	Pour goutte.
0 756 11	10	0 756 01/0 110 20
0 756 12	10	0 756 02
0 756 13	5	0 756 03/ 0 110 22
0 756 14	5	0 756 04
0 756 16	5	0 756 06/ 0 110 24

3. ACCESSOIRES DE FINITION (suite)

3.2 Joint de couvercle réf. 0 756 69



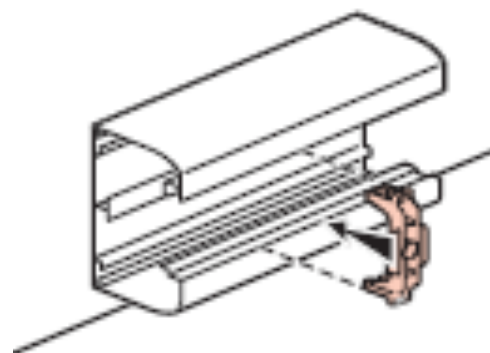
Coloris Blanc Programme Mosaic.

Permet :

- la jonction bout à bout de deux couvercles 45mm
- le respect de l'indice de protection
- d'améliorer l'esthétique (recouvrement de la coupe)

Colisage par 10

Montage de la platine du joint par clipsage sur la goutte et clipsage du joint sur sa platine.



En retirant la pièce de finition du joint de couvercle, cela permet d'accéder simplement au couvercle pour le retirer et donc facilite l'intervention dans le compartiment.

