

## 075631 | Legrand Fiche



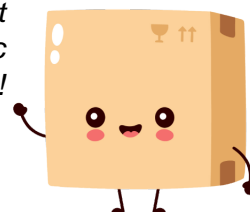
**Angle extérieur 85 à 120° - Pour  
goulotte 50x80mm à clippage direct  
Programme Mosaic**

Réf 075631

**37.70€<sup>TTC\*</sup>**

Voir le produit : <https://www.domomat.com/23901-angle-exterieur-85-a-120-pour-goulotte-50x80mm-a-clippage-direct-programme-mosaic-legrand-075631.html>

*Le produit Angle extérieur 85 à 120° - Pour goulotte 50x80mm à clippage direct  
Programme Mosaic  
est en vente chez Domomat !*

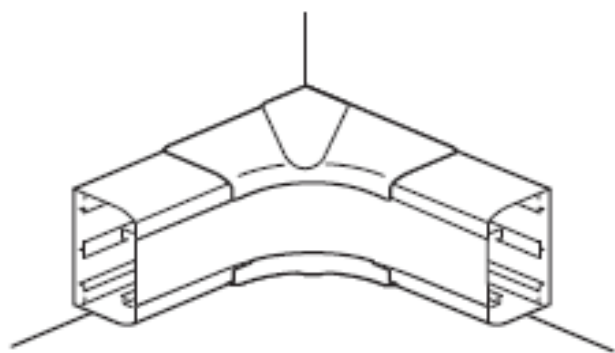


# Goulottes Programme Mosaic. Installation à clippage direct.

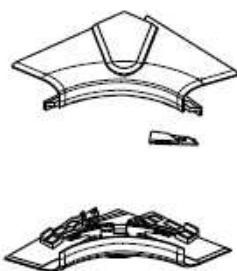
Référence(s) 0 105 80-0 110 20-0 110 22-0 110 24-0 310 69-0 756 01 à 04/06/08/09/11 à 14/16/21 à 24/26, 0 756 31 à 34/36/41 à 44/46/61 à 63/66/67/69/71/72/75/76/81/88/90-0 765 42/46, 0 771 01 à 04/06/21 à 24/92

## 2. ACCESSOIRES DE CHEMINEMENTS.

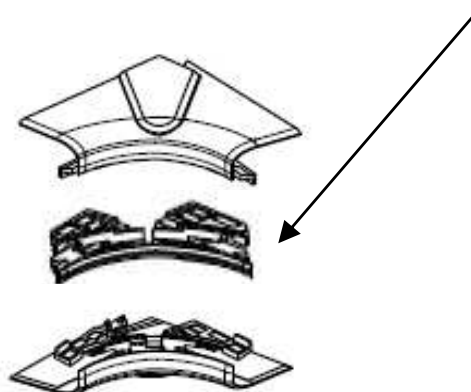
2.1 Angles intérieurs réf. 0 756 21/22/23/24/26.



Coloris Blanc Programme Mosaic.  
Permet la jonction intérieure de deux morceaux de goulottes de même section :  
- évite la coupe d'onglet sur la goulotte  
- respect de l'indice de protection  
Les angles intérieur assurent la continuité du couvercle souple sur les angles donc ne nécessitent pas de coupe de couvercle, et soignent l'esthétique.  
Permet de réaliser des angles intérieurs variables de 80° à 100°  
Les angles intérieurs comprennent 2 éléments (ex : pour goulotte 1 compartiment)

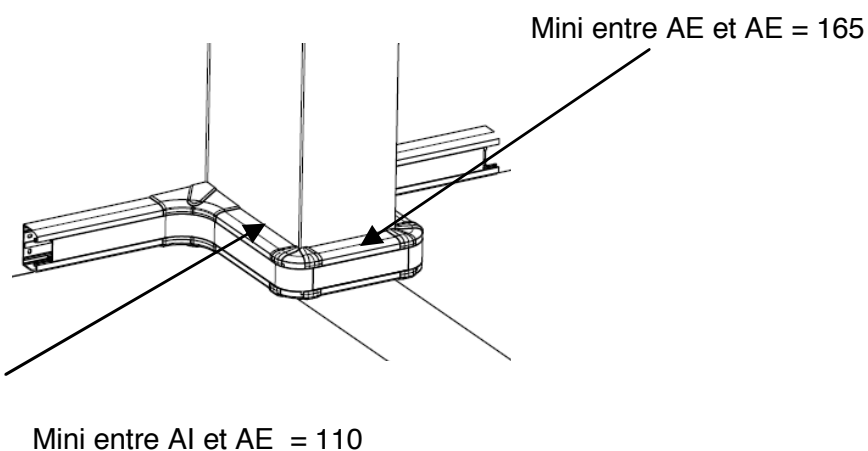


Les angles intérieurs comprennent 3 éléments (ex : pour goulotte 2 compartiments avec jonction de cloison)



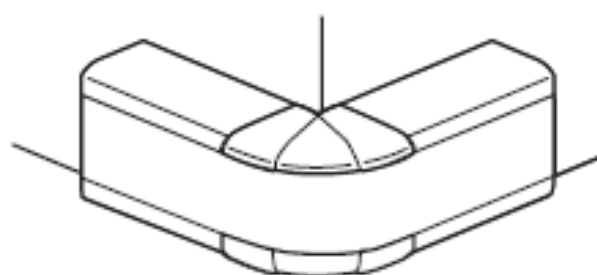
Références	Colisage	Pour goulotte
0 756 21	10	0 756 01/0 110 20
0 756 22	10	0 756 02
0 756 23	5	0 756 03/0 110 22
0 756 24	5	0 756 04
0 756 26	5	0 756 06/0 110 24

Cotes mini en mm à respecter entre angle inter/exter ou angle exter/exter

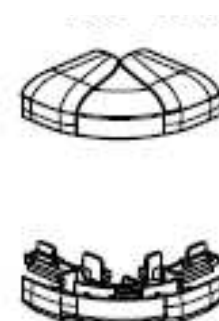


## 2. ACCESSOIRES DE CHEMINEMENTS (suite)

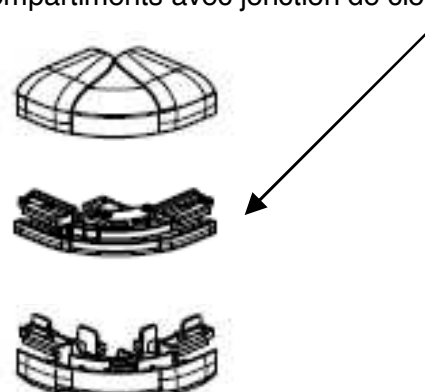
2.2 Angles extérieurs réf. 0 756 31/32/33/34/36.



Coloris Blanc Programme Mosaic.  
Permet la jonction extérieure de deux morceaux de goulottes de même section :  
- évite la coupe d'onglet sur la goulotte  
- respect de l'indice de protection  
Pour les angles extérieur assurent la continuité du couvercle souple sur les angles donc ne nécessitent pas de coupe de couvercle, et soignent l'esthétique.  
Permet de réaliser des angles extérieurs variables de 85° à 120°  
Les angles extérieurs comprennent 2 éléments (ex : pour goulotte 1 compartiment)



Les angles extérieurs comprennent 3 éléments (ex : pour goulotte 2 compartiments avec jonction de cloison)



Références	Colisage	Pour goulotte.
0 756 31	10	0 756 01/0 110 20
0 756 32	10	0 756 02
0 756 33	5	0 756 03/0 110 22
0 756 34	5	0 756 04
0 756 36	5	0 756 06/0 110 24

Cotes mini en mm à respecter permettant l'installation d'angle inter/exter : (dans le cas d'un contournement de poteau par exemple)

