

075643 | Legrand Fiche



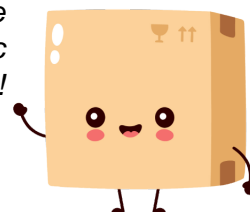
Angle plat 90° - Pour goutte
50x130mm à clippage direct
Programme Mosaïc

Réf 075643

51.13€^{TTC*}

Voir le produit : <https://www.domomat.com/23907-angle-plat-90-pour-goutte-50x130mm-a-clippage-direct-programme-mosaic-legrand-075643.html>

Le produit Angle plat 90° - Pour goutte 50x130mm à clippage direct Programme Mosaïc est en vente chez Domomat !

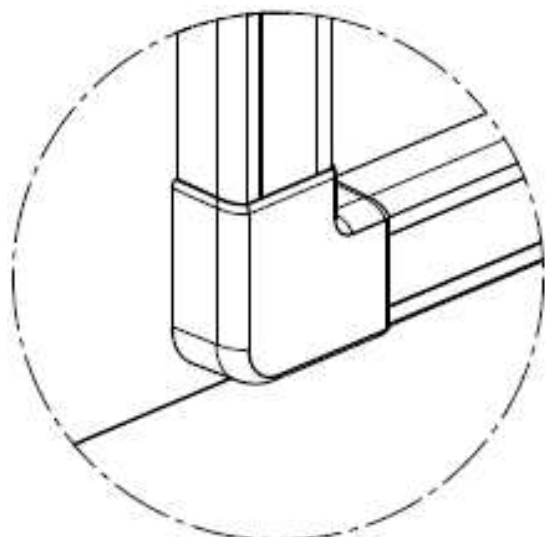


Goulottes Programme Mosaic. Installation à clippage direct.

Référence(s) : 0 105 80-0 110 20-0 110 22-0 110 24-0 310 69-0 756 01 à 04/06/08/09/11 à 14/16/21 à 24/26, 0 756 31 à 34/36/41 à 44/46/61 à 63/66/67/69/71/72/75/76/81/88/90-0 765 42/46, 0 771 01 à 04/06/21 à 24/92

2. ACCESSOIRES DE CHEMINEMENTS (suite)

2.3 Angles plats réf. 0 756 41/42/43/44/46.



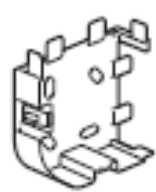
Coloris Blanc Programme Mosaic.

Permet la jonction en angle plat de deux morceaux de goulottes de même section :

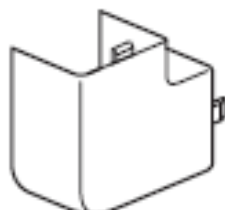
- évite la coupe d'onglet sur la goulotte
- conserve la répartition des différents courants
- respect de l'indice de protection

Montage sur la goulotte avec ou sans cloison de séparation.
Permet de réaliser des angles extérieurs de 90° (no n variable)
Les angles plats comprennent 2 éléments.

Platine



Capot

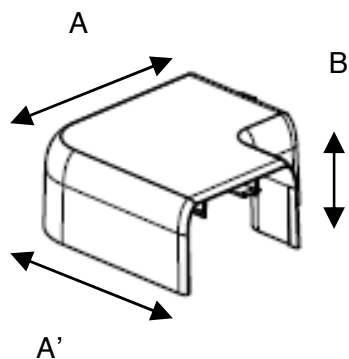


Références	Colisage	Pour goulotte.
0 756 41	10	0 756 01/0 110 20
0 756 42	10	0 756 02
0 756 43	5	0 756 03/0 110 22
0 756 44	5	0 756 04
0 756 46	5	0 756 06/0 110 24

Dimension AP (capot)

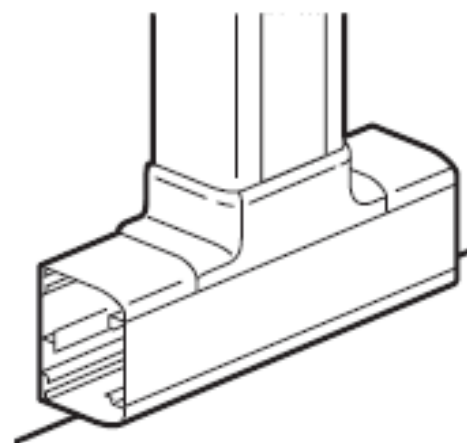
AP capot

	A	A'	B
L 80	123,3	123,3	52,3
L 105	148,3	148,3	52,3
L 130	175,3	175,3	52,8
L 145	187,8	187,8	52,8
L 180	226,7	226,7	52,8



2. ACCESSOIRES DE CHEMINEMENTS (suite)

2.4 Dérivations planes réf. 0 756 71/72/75/76.



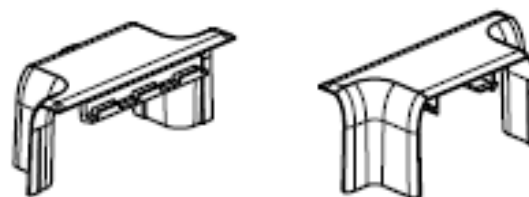
Coloris Blanc Programme Mosaic.

Permet la jonction en T de deux morceaux de goulottes de même section :

- respect de l'indice de protection

Permet de réaliser des dérivations en T.
Les dérivations en T comprennent 1 élément de dérivation.

Exemple pour 80x50 :



Dérivations vers goulotte largeur 80mm :

Références	Colisage	Pour goulottes
0 756 71	5	0 756 01/0 110 20
0 756 72	5	0 756 02 et 0 756 04 bas

Dérivations vers goulotte largeur 105mm :

Références	Colisage	Pour goulottes
0 756 75	5	0 756 03/06 – 0 110 22/24 et 0 756 04 haut
0 756 76	5	0 756 02 et 0 756 04 bas