

## 075662 | Legrand FT



**Eclisse de jonction - Pour goulotte  
50x 105 à clippage direct**

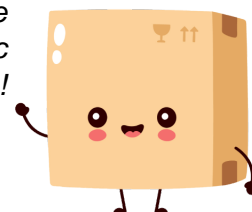
**Programme Mosaic - Blanc**

Réf 075662

**8.75€<sup>TTC\*</sup>**

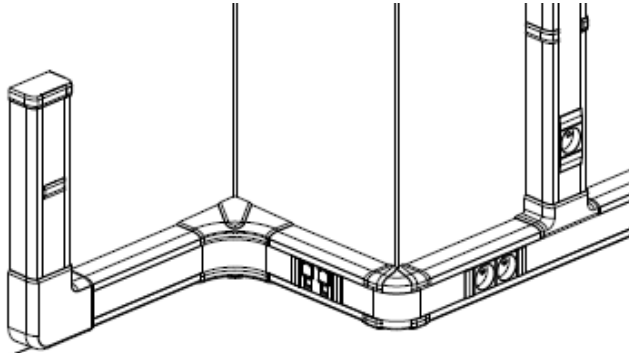
Voir le produit : <https://www.domomat.com/43556-eclisse-de-jonction-pour-goulotte-50x-105-a-clippage-direct-programme-mosaic-blanc-legrand-075662.html>

*Le produit Eclisse de jonction - Pour goulotte 50x 105 à clippage direct Programme  
Mosaic - Blanc  
est en vente chez Domomat !*



## Goulottes Programme Mosaic. Installation à clippage direct.

Référence(s) : 0 105 80-0 110 20-0 110 22-0 110 24-0 310 69-0 756 01 à 04/06/08/09/11 à 14/16/21 à 24/26, 0 756 31 à 34/36/41 à 44/46/61 à 63/66/67/69/71/72/75/76/81/88/90-0 765 42/46, 0 771 01 à 04/06/21 à 24/92



### SOMMAIRE

PAGES

1. Goulotte programme Mosaic	1 à 6
2. Accessoires de cheminement	7 à 9
3. Accessoires de finition	10 à 13
4. Appareillage	13
5. Caractéristiques techniques	14 à 15
6. Caractéristiques matières.....	15

### 1. GOULOTTES PROGRAMME MOSAIC.

Le système de distribution et d'installation d'appareillage à clippage direct offre :

- la distribution, la protection et la dérivation des différents fils et câbles dans une installation électrique.
- des profilés, des accessoires de finition et de cheminement (embout, joint de couvercle, joint de corps, angle intérieur, angle extérieur, angle plat, dérivation)
- Apporte toutes les astuces/avantages pour la mise en œuvre.
- Réponds aux exigences de fiabilité, de sécurité et de performance technique en réponse à la norme EN 50085-2-1 (IP 40, IK 07)
- une flexibilité à l'installation et à la maintenance :

Clippage direct de toutes les fonctions du Programme Mosaic (et des prises du marché également) → en associant l'accessoire d'installation (soluclip)

Clippage direct des prises pour goulottes (PPG) Programme Mosaic et RJ 45 avec accessoire intégré → solution optimale pour l'installation à clippage direct des prises.

8 références de goulottes d'installation livrées avec un couvercle de 45mm pour clippage direct des appareillages sur toute la gamme.

Cette nouvelle goulotte permettra le clippage direct universel de tous les mécanismes 45x45 du marché (Programme Mosaic, Altira, Systo, Espace d'Arnould...)

C'est une offre très aboutie qui s'intègre de façon naturelle dans le Programme Mosaic par une totale symbiose des goulottes et de l'appareillage (RAL identique)

Communication par code couleurs sur les emballages des produits.

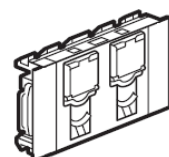
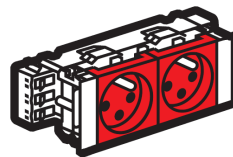
- Etiquette système sur les cartons pour faciliter le choix des produits.
- Couvercle souple à double accrochage, performant, facile à installer et qui épouse les angles pour une finition esthétique irréprochable.
- Clippage et variabilité des angles.
- Éclisse qui permet à un seul homme d'installer une longueur de 2 mètres.
- Pré-perçage des fonds dans les goulottes à 2 et 3 compartiments.

### 1. GOULOTTES PROGRAMME MOSAIC (suite)

Concentré d'innovation et de nouveautés dans le domaine des goulottes à clippage direct, les « Goulottes Programme Mosaic » accompagnées par les nouvelles prises pour goulotte à clippage direct Legrand (courant fort, courant fort détrompé et courant faible) proposent les fonctions novatrices d'anti-glissement et d'anti-arrachement des appareillages, de maintien de l'IP40 et de recouvrement des coupes des couvercles, faisant du couple appareillage – goulottes Legrand l'association optimale pour la réalisation d'une installation électrique conforme en tous points.

Ex : prise courant fort détrompé

prise courant faible



La fonction de maintien de l'IP40 est présente sur tout le cheminement (goulottes et accessoires) mais est en plus assurée au niveau des connexions de l'appareillage.

La fonction de recouvrement des coupes des couvercles, intimement liée à celle du maintien de l'IP40, permet d'obtenir une esthétique irréprochable à chaque coupe de couvercle sans que l'installateur n'est à se soucier de la qualité de la coupe (défaut angulaire de découpe masqué). Cette fonction permet entre autre d'obtenir une parfaite jonction entre l'appareillage et le couvercle, évitant les jours souvent constatés entre l'enjoliveur d'une prise et le couvercle d'une goulotte à clippage direct.

La fonction d'anti-arrachement permet de ne pas se voir contraint à ré-intervenir sur le chantier pour des problèmes de mauvaise tenue de l'appareillage dans la goulotte. La sécurité de l'installation est elle aussi accrue par cette fonction en éliminant les possibilités d'arrachement d'une prise par un utilisateur final (en tirant fortement sur un cordon ou en trébuchant les pieds dans les cordons)

Grâce à la fonction d'anti-glissement, les installateurs apprécieront de ne pas constater un déplacement intempestif des appareillages lors des différentes phases d'installation (pose, câblage, repiquage, fermeture des couvercles) pouvant entraîner des erreurs d'emplacement de l'appareillage ou de déconnexion.

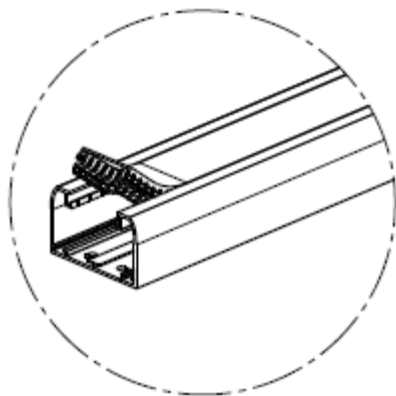
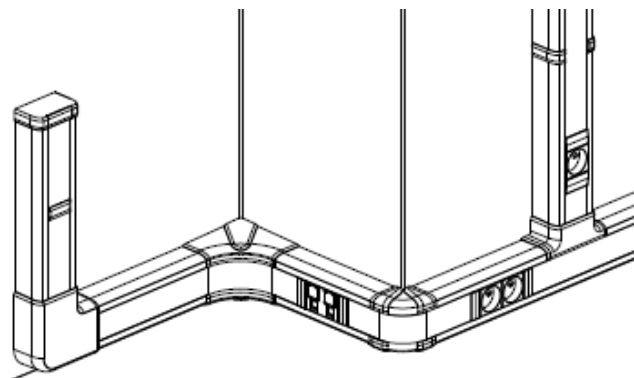
# Goulottes Programme Mosaic. Installation à clippage direct.

Référence(s) : 0 105 80-0 110 20-0 110 22-0 110 24-0 310 69-0 756 01 à 04/06/08/09/11 à 14/16/21 à 24/26, 0 756 31 à 34/36/41 à 44/46/61 à 63/66/67/69/71/72/75/76/81/88/90-0 765 42/46, 0 771 01 à 04/06/21 à 24/92

## 1. GOULOTTES PROGRAMME MOSAIC (suite)

1.1 Goulotte 50x80 réf 0 756 01 et 0 110 20 (profilé et couvercle)

Goulotte 1 compartiment :



80X50

Livrées avec couvercle en longueur de :

- 2 m ,pour la réf. 0 756 01
- 2,50 m pour la réf. 0 110 20

Coloris Blanc Programme Mosaic.

Fixation par :

- chevilles pour fixation immédiate (sans vis ni clou réf. 0 308 99)
- chevilles rapide DLP (pour cloisons en plaque de plâtre épaisseur 10mm mini réf. 0 308 97)
- vis, clous...

Découpe à l'aide d'une scie (type scie à métaux ou taille moulures pour découper les couvercles)

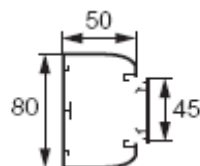
Colisage par :

- 10 longueurs de 2 m pour la réf. 0 756 01 (emballage carton)
- 4 longueurs de 2,50 m pour la réf. 0 110 20 (emballage gaine plastique)

## 1. GOULOTTES PROGRAMME MOSAIC (suite)

1.1 Goulotte 50x80 réf 0 756 01 (profilé et couvercle) (suite)

Cotes d'encombrement :



Capacité de câblage.

Diamètre maxi : 38mm  
Section : 2934mm<sup>2</sup>

50x80



	Capacité Maxi (A)	Capacité avec appareillage Mosaic(A)
1,5mm <sup>2</sup>	177	94
2,5mm <sup>2</sup>	131	70
4mm <sup>2</sup>	115	61
6mm <sup>2</sup>	85	45
3x1,5mm <sup>2</sup>	26	13
3x2,5mm <sup>2</sup>	19	10
UTP & FTP CAT.6	58	31

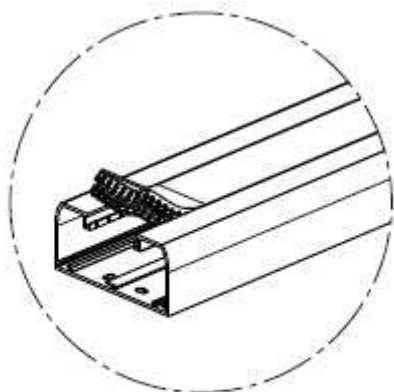
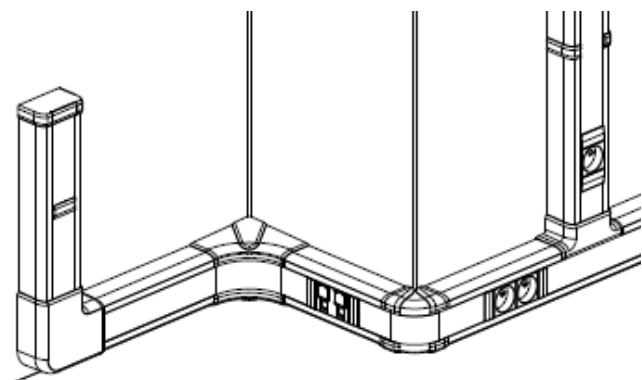
# Goulottes Programme Mosaic. Installation à clippage direct.

Référence(s) : 0 105 80-0 110 20-0 110 22-0 110 24-0 310 69-0 756 01 à 04/06/08/09/11 à 14/16/21 à 24/26, 0 756 31 à 34/36/41 à 44/46/61 à 63/66/67/69/71/72/75/76/81/88/90-0 765 42/46, 0 771 01 à 04/06/21 à 24/92

## 1. GOULOTTES PROGRAMME MOSAIC 'suite)

### 1.2 Goulotte 50x105 réf 0 756 02 (profilé et couvercle)

Goulotte 1 compartiment :



105X50

Livrées avec couvercle en longueur de 2m  
Coloris Blanc Programme Mosaic.

Fixation par :

- chevilles pour fixation immédiate (sans vis ni clou réf. 0 308 99)
- chevilles rapide DLP (pour cloisons en plaque de plâtre épaisseur 10mm mini réf. 0 308 97)
- vis, clous...

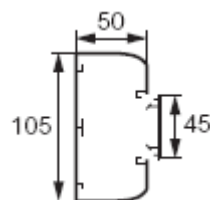
Découpe à l'aide d'une scie (type scie à métaux ou taille moulures pour découper les couvercles)

Colisage par 6 longueurs de 2 m (emballage carton)

## 1. GOULOTTES PROGRAMME MOSAIC (suite)

### 1.2 Goulotte 50x105 réf 0 756 02 (profilé et couvercle) (suite)

Cotes d'encombrement :



Capacité de câblage.

Diamètre maxi : 38mm

Section : 4098mm<sup>2</sup>

50x105



	Capacité Maxi(A)	Capacité avec appareillage Mosaic(A)
1,5mm <sup>2</sup>	248	165
2,5mm <sup>2</sup>	184	122
4mm <sup>2</sup>	161	107
6mm <sup>2</sup>	119	79
3x1,5mm <sup>2</sup>	36	24
3x2,5mm <sup>2</sup>	26	17
UTP & FTP CAT.6	81	54

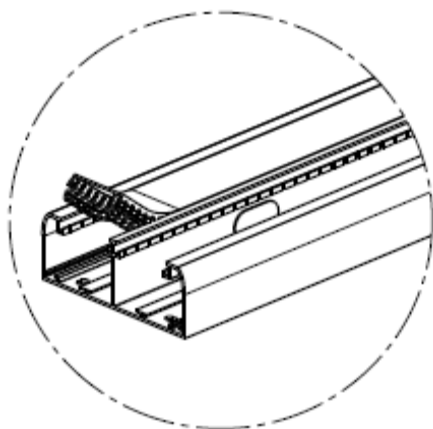
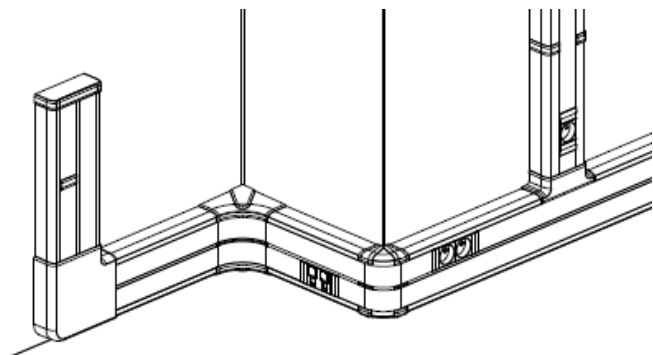
# Goulottes Programme Mosaic. Installation à clippage direct.

Référence(s) : 0 105 80-0 110 20-0 110 22-0 110 24-0 310 69-0 756 01 à 04/06/08/09/11 à 14/16/21 à 24/26, 0 756 31 à 34/36/41 à 44/46/61 à 63/66/67/69/71/72/75/76/81/88/90-0 765 42/46, 0 771 01 à 04/06/21 à 24/92

## 1. GOULOTTES PROGRAMME MOSAIC 'suite)

1.3 Goulotte 50x130 réf 0 756 03 et 0 110 22 (profilé et couvercle)

Goulotte 2 compartiments :



130X50

Livrées avec couvercle en longueur de :

- 2 m pour la réf. 0 756 03
- 2,50 m pour la réf. 0 110 22

Coloris Blanc Programme Mosaic.

Fixation par :

- chevilles pour fixation immédiate (sans vis ni clou réf. 0 308 99)
- chevilles rapide DLP (pour cloisons en plaque de plâtre épaisseur 10mm mini réf. 0 308 97)
- vis, clous...

Découpe à l'aide d'une scie (type scie à métaux ou taille moulures pour découper les couvercles)

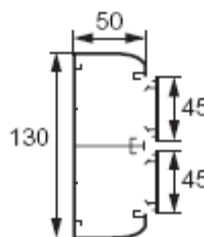
Colisage par :

- 6 longueurs de 2 m pour la réf. 0 756 03 (emballage carton)
- 2 longueurs de 2,50 m pour la réf. 0 110 22 (emballage gaine plastique)

## 1. GOULOTTES PROGRAMME MOSAIC 'suite)

1.3 Goulotte 50x130 réf 0 756 03 (profilé et couvercle) (suite)

Cotes d'encombrement :

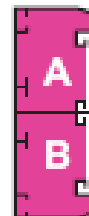


Capacité de câblage.

Diamètre maxi : 38mm

Section : 2442mm<sup>2</sup> dans chaque compartiment

50x130



	Capacité Maxi(A/B)	Capacité avec appareillage Mosaic(A/B)
1,5mm <sup>2</sup>	148	65
2,5mm <sup>2</sup>	109	48
4mm <sup>2</sup>	96	42
6mm <sup>2</sup>	71	31
3x1,5mm <sup>2</sup>	21	9
3x2,5mm <sup>2</sup>	16	7
UTP & FTP CAT.6	48	21

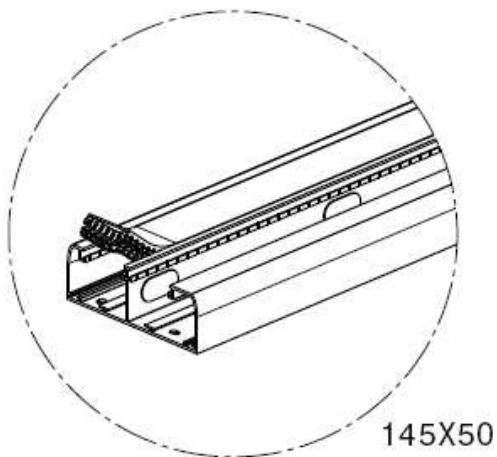
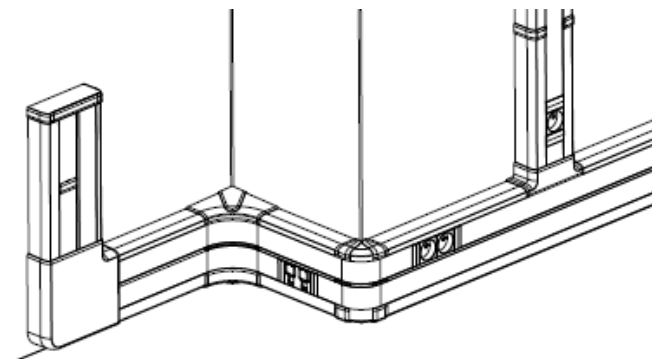
# Goulottes Programme Mosaic. Installation à clippage direct.

Référence(s) : 0 105 80-0 110 20-0 110 22-0 110 24-0 310 69-0 756 01 à 04/06/08/09/11 à 14/16/21 à 24/26, 0 756 31 à 34/36/41 à 44/46/61 à 63/66/67/69/71/72/75/76/81/88/90-0 765 42/46, 0 771 01 à 04/06/21 à 24/92

## 1. GOULOTTE PROGRAMME MOSAIC (suite)

### 1.4 Goulotte 50x145 réf 0 756 04 (profilé et couvercle)

Goulotte 2 compartiments :



Livrées avec couvercle en longueur de 2m.  
Coloris Blanc Programme Mosaic.

Fixation par :

- chevilles pour fixation immédiate (sans vis ni clou réf. 0 308 99)
- chevilles rapide DLP (pour cloisons en plaque de plâtre épaisseur 10mm mini réf. 0 308 97)
- vis, clous...

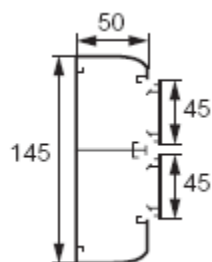
Découpe à l'aide d'une scie (type scie à métaux ou taille moulures pour découper les couvercles)

Colisage par 4 longueurs de 2 m (emballage carton)

## 1. GOULOTTE PROGRAMME MOSAIC (suite)

### 1.4 Goulotte 50x145 réf 0 756 04 (profilé et couvercle) (suite)

Cotes d'encombrement :



Capacité de câblage.

Diamètre maxi : 38mm

Section : compartiment A = 2442mm<sup>2</sup> compartiment B = 3024mm<sup>2</sup>

50x145



	Capacité Maxi		Capacité avec appareillage Mosaic	
	A	B	A	B
1,5mm <sup>2</sup>	148	183	65	100
2,5mm <sup>2</sup>	109	135	48	74
4mm <sup>2</sup>	96	119	42	65
6mm <sup>2</sup>	71	88	31	48
3x1,5mm <sup>2</sup>	21	26	9	14
3x2,5mm <sup>2</sup>	16	19	7	10
UTP & FTP CAT.6	48	60	21	33

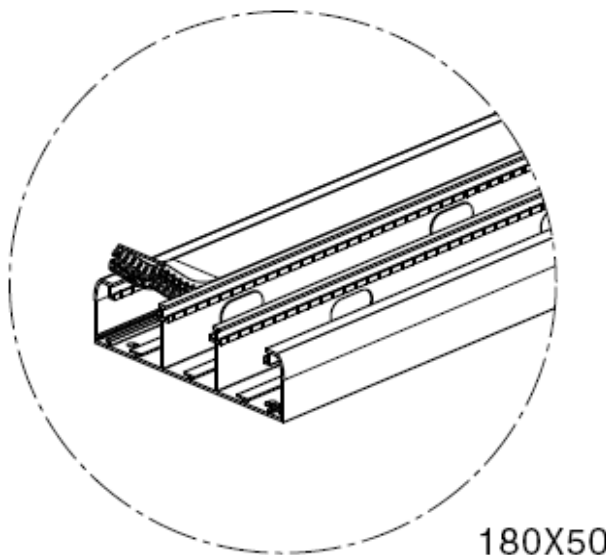
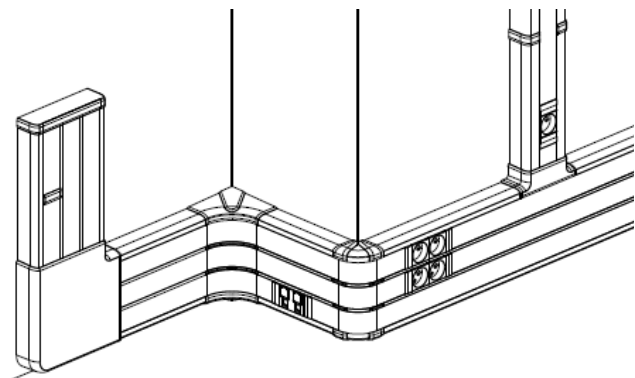
# Goulottes Programme Mosaic. Installation à clippage direct.

Référence(s) : 0 105 80-0 110 20-0 110 22-0 110 24-0 310 69-0 756 01 à 04/06/08/09/11 à 14/16/21 à 24/26, 0 756 31 à 34/36/41 à 44/46/61 à 63/66/67/69/71/72/75/76/81/88/90-0 765 42/46, 0 771 01 à 04/06/21 à 24/92

## 1. GOULOTTE PROGRAMME MOSAIC (suite)

1.5 Goulotte 50x180 réf 0 756 06 et 0 110 24 (profilé et couvercle)

Goulotte 3 compartiments :



Livrées avec couvercle en longueur de :  
- 2 m pour la réf. 0 756 06  
- 2,50 m pour la réf. 0 110 24

Coloris Blanc Programme Mosaic.

Fixation par :

- chevilles pour fixation immédiate (sans vis ni clou réf. 0 308 99)
- chevilles rapide DLP (pour cloisons en plaque de plâtre épaisseur 10mm mini réf. 0 308 97)
- vis, clous...

Découpe à l'aide d'une scie (type scie à métaux ou taille moulures pour découper les couvercles)

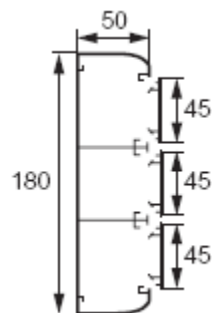
Colisage par :

- 4 longueurs de 2 m pour la réf. 0 756 06 (emballage carton)
- 2 longueurs de 2,50 m pour la réf. 0 110 24 (emballage gaine plastique)

## 1. GOULOTTE PROGRAMME MOSAIC (suite)

1.5 Goulotte 50x180 réf 0 756 06 (profilé et couvercle) (suite)

Cotes d'encombrement :



Capacité de câblage.

Diamètre maxi : 38mm

Section : compartiment A/C = 2442mm<sup>2</sup> compartiment B = 1950mm<sup>2</sup>

50x180



	Capacité Maxi		Capacité avec appareillage Mosaic	
	A/C	B	A/C	B
1,5mm <sup>2</sup>	148	118	65	35
2,5mm <sup>2</sup>	109	87	48	26
4mm <sup>2</sup>	96	76	42	22
6mm <sup>2</sup>	71	55	31	16
3x1,5mm <sup>2</sup>	21	17	9	5
3x2,5mm <sup>2</sup>	16	12	7	3
UTP & FTP CAT.6	48	38	21	11

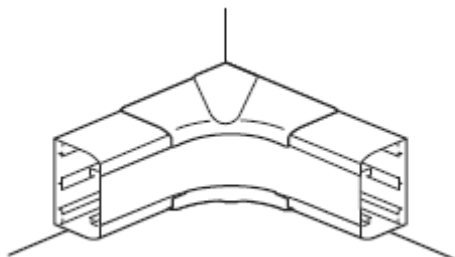


# Goulottes Programme Mosaic. Installation à clippage direct.

Référence(s) 0 105 80-0 110 20-0 110 22-0 110 24-0 310 69-0 756 01 à 04/06/08/09/11 à 14/16/21 à 24/26, 0 756 31 à 34/36/41 à 44/46/61 à 63/66/67/69/71/72/75/76/81/88/90-0 765 42/46, 0 771 01 à 04/06/21 à 24/92

## 2. ACCESSOIRES DE CHEMINEMENTS.

### 2.1 Angles intérieurs réf. 0 756 21/22/23/24/26.



Coloris Blanc Programme Mosaic.

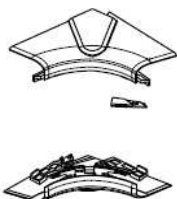
Permet la jonction intérieure de deux morceaux de goulottes de même section :

- évite la coupe d'onglet sur la goulotte
- respect de l'indice de protection

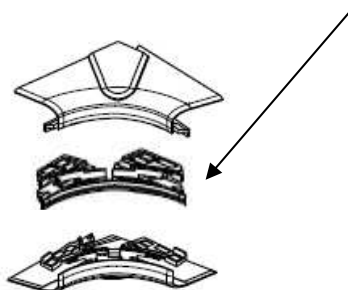
Les angles intérieur assurent la continuité du couvercle souple sur les angles donc ne nécessitent pas de coupe de couvercle, et soignent l'esthétique.

Permet de réaliser des angles intérieurs variables de 80° à 100°

Les angles intérieurs comprennent 2 éléments (ex : pour goulotte 1 compartiment)

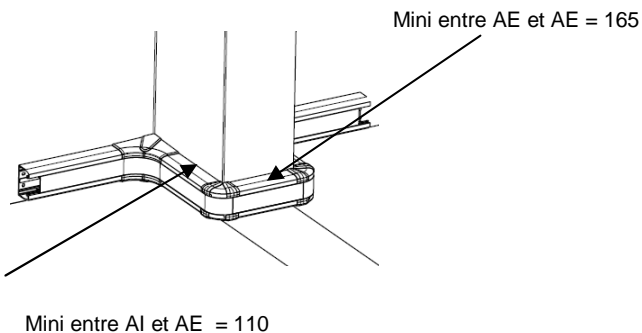


Les angles intérieurs comprennent 3 éléments (ex : pour goulotte 2 compartiments avec jonction de cloison)



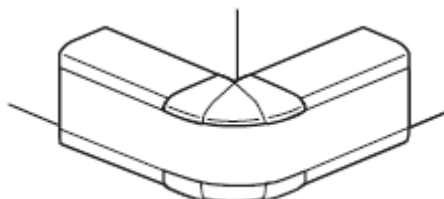
Références	Colisage	Pour goulotte
0 756 21	10	0 756 01/0 110 20
0 756 22	10	0 756 02
0 756 23	5	0 756 03/0 110 22
0 756 24	5	0 756 04
0 756 26	5	0 756 06/0 110 24

Cotes mini en mm à respecter entre angle inter/exter ou angle exter/exter



## 2. ACCESSOIRES DE CHEMINEMENTS (suite)

### 2.2 Angles extérieurs réf. 0 756 31/32/33/34/36.



Coloris Blanc Programme Mosaic.

Permet la jonction extérieure de deux morceaux de goulottes de même section :

- évite la coupe d'onglet sur la goulotte
- respect de l'indice de protection

Pour les angles extérieur : assurent la continuité du couvercle souple sur les angles donc ne nécessitent pas de coupe de couvercle, et soignent l'esthétique.

Permet de réaliser des angles extérieurs variables de 85° à 120°

Les angles extérieurs comprennent 2 éléments (ex : pour goulotte 1 compartiment)

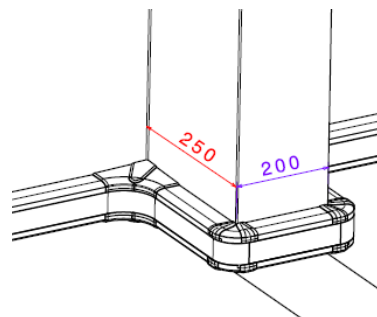


Les angles extérieurs comprennent 3 éléments (ex : pour goulotte 2 compartiments avec jonction de cloison)



Références	Colisage	Pour goulotte.
0 756 31	10	0 756 01/0 110 20
0 756 32	10	0 756 02
0 756 33	5	0 756 03/0 110 22
0 756 34	5	0 756 04
0 756 36	5	0 756 06/0 110 24

Cotes mini en mm à respecter permettant l'installation d'angle inter/exter : (dans le cas d'un contournement de poteau par exemple)



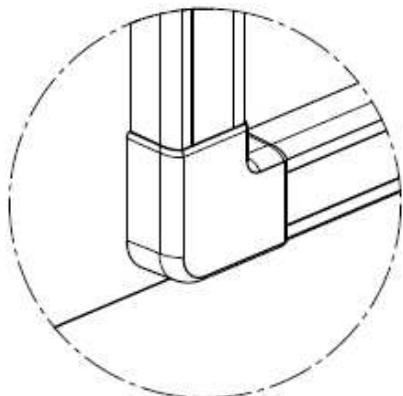


# Goulottes Programme Mosaic. Installation à clippage direct.

Référence(s) : 0 105 80-0 110 20-0 110 22-0 110 24-0 310 69-0 756 01 à 04/06/08/09/11 à 14/16/21 à 24/26, 0 756 31 à 34/36/41 à 44/46/61 à 63/66/67/69/71/72/75/76/81/88/90-0 765 42/46, 0 771 01 à 04/06/21 à 24/92

## 2. ACCESSOIRES DE CHEMINEMENTS (suite)

2.3 Angles plats réf. 0 756 41/42/43/44/46.



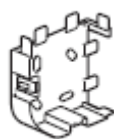
Coloris Blanc Programme Mosaic.

Permet la jonction en angle plat de deux morceaux de goulottes de même section :

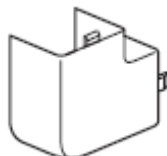
- évite la coupe d'onglet sur la goulotte
- conserve la répartition des différents courants
- respect de l'indice de protection

Montage sur la goulotte avec ou sans cloison de séparation. Permet de réaliser des angles extérieurs de 90° (no n variable) Les angles plats comprennent 2 éléments.

Platine



Capot

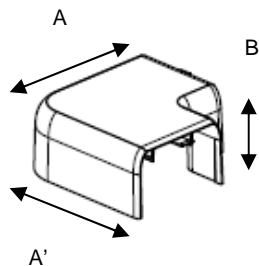


Références	Colisage	Pour goulotte.
0 756 41	10	0 756 01/0 110 20
0 756 42	10	0 756 02
0 756 43	5	0 756 03/0 110 22
0 756 44	5	0 756 04
0 756 46	5	0 756 06/0 110 24

Dimension AP (capot)

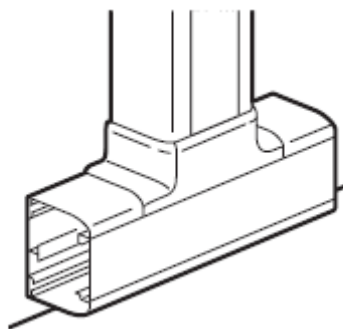
AP capot

	A	A'	B
L 80	123,3	123,3	52,3
L 105	148,3	148,3	52,3
L 130	175,3	175,3	52,8
L 145	187,8	187,8	52,8
L 180	226,7	226,7	52,8



## 2. ACCESSOIRES DE CHEMINEMENTS (suite)

2.4 Dérivations planes réf. 0 756 71/72/75/76.



Coloris Blanc Programme Mosaic.

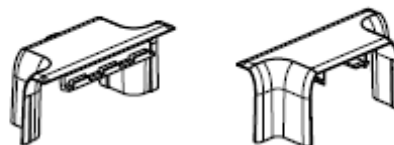
Permet la jonction en T de deux morceaux de goulottes de même section :

- respect de l'indice de protection

Permet de réaliser des dérivations en T.

Les dérivations en T comprennent 1 élément de dérivation.

Exemple pour 80x50 :



Dérivations vers goulotte largeur 80mm :

Références	Colisage	Pour goulottes
0 756 71	5	0 756 01/0 110 20
0 756 72	5	0 756 02 et 0 756 04 bas

Dérivations vers goulotte largeur 105mm :

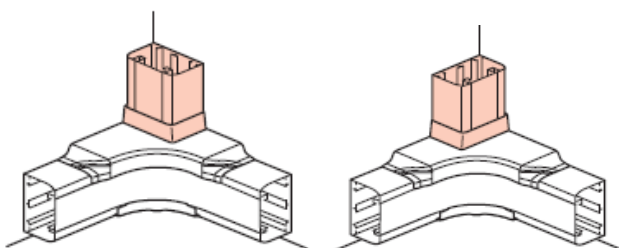
Références	Colisage	Pour goulottes
0 756 75	5	0 756 03/06 – 0 110 22/24 et 0 756 04 haut
0 756 76	5	0 756 02 et 0 756 04 bas

# Goulottes Programme Mosaic. Installation à clippage direct.

Référence(s) : 0 105 80-0 110 20-0 110 22-0 110 24-0 310 69-0 756 01 à 04/06/08/09/11 à 14/16/21 à 24/26, 0 756 31 à 34/36/41 à 44/46/61 à 63/66/67/69/71/72/75/76/81/88/90-0 765 42/46, 0 771 01 à 04/06/21 à 24/92

## 2. ACCESSOIRES DE CHEMINEMENTS (suite)

2.5 Dérivation d'angle réf. 0 756 81.



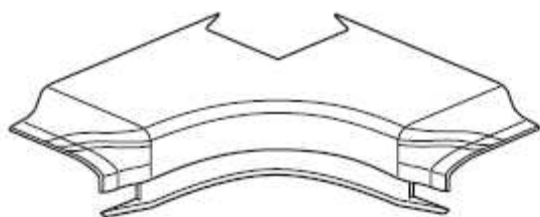
Coloris Blanc Programme Mosaic.

Permet la jonction dans un angle de deux goulottes :

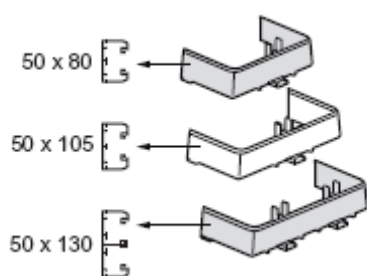
- conserve la répartition des différents courants
- respect de l'indice de protection

Doit s'associer avec un angle intérieur.

Permet la dérivation dans un angle intérieur sur mur droite ou gauche vers les goulottes 50x80mm, 50x105mm ou 50x130mm.



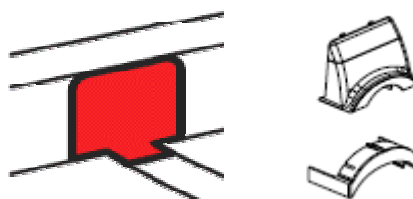
Les dérivation en Té comprennent 3 éléments de dérivation pour goulotte de votre choix :



Colisage par 5

## 2. ACCESSOIRES DE CHEMINEMENTS (suite)

2.6 Dérivation vers passage de sol réf. 0 756 88.



Coloris Blanc Programme Mosaic.

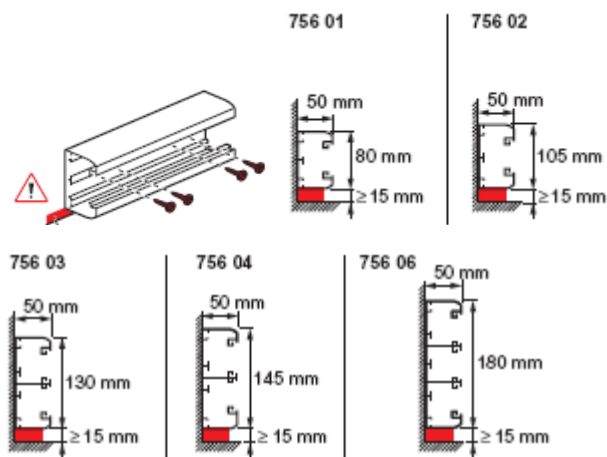
Permet la jonction au sol d'une goulotte et d'un passage de sol de dimension 50x12mm ou 92x20mm :

- conserve la répartition des différents courants
- respect de l'indice de protection

Permet de réaliser des dérivation vers passage de plancher. Les dérivation vers passage de plancher comprennent 2 éléments (1 élément pour clipage sur la goulotte et 1 élément pour clipage sur le passage de sol)

Colisage par 5.

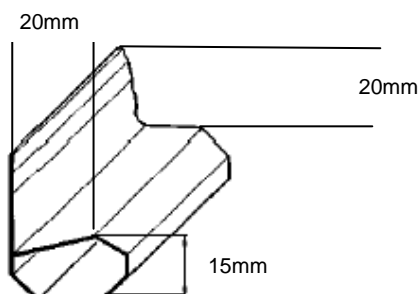
2.7 Rehausse réf 0 105 80



Présentée en longueur de 2m, en gris anthracite.

Permet la pose à 15mm du sol conformément à la norme d'installation NF C 15-100 (dans le cas d'installation d'appareillage courant fort et ou d'utilisation de fils)

Cotes d'encombrement.



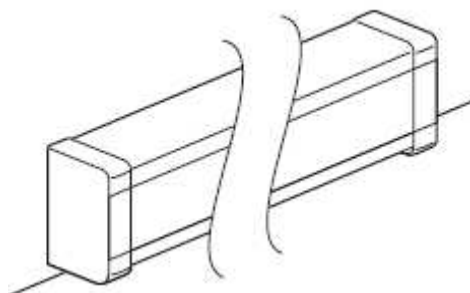
Colisage par 24m

# Goulottes Programme Mosaic. Installation à clippage direct.

Référence(s) : 0 105 80-0 110 20-0 110 22-0 110 24-0 310 69-0 756 01 à 04/06/08/09/11 à 14/16/21 à 24/26, 0 756 31 à 34/36/41 à 44/46/61 à 63/66/67/69/71/72/75/76/81/88/90-0 765 42/46, 0 771 01 à 04/06/21 à 24/92

## 3. ACCESSOIRES DE FINITION.

### 3.1. Embout réf. 0 756 11/12/13/14/16.

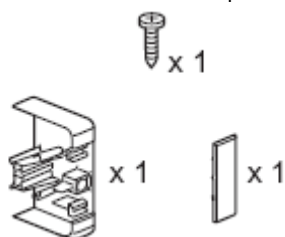


Coloris Blanc Programme Mosaic.

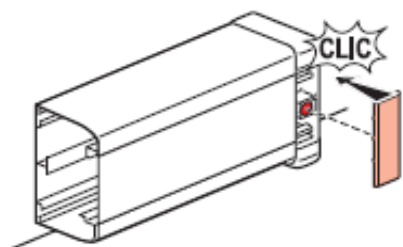
Permet d'obstruer l'extrémité de la goulotte :

- respect de l'indice de protection
  - amélioration de l'esthétique (recouvrement de la coupe)
- Montage sur le corps de la goulotte par emboîtement et vissage.  
Montage sur goulotte avec ou sans cloison.

L'embout est livré avec une vis et d'une pièce de fermeture



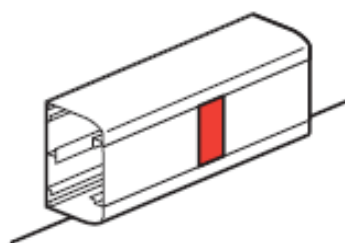
Pose par l'avant et non sur coté (nécessitant plus de place)  
Muni d'une pièce de fermeture qui facilite l'intervention sur la goulotte par un accès simple aux compartiments



Références	Colisage	Pour goulotte.
0 756 11	10	0 756 01/0 110 20
0 756 12	10	0 756 02
0 756 13	5	0 756 03/ 0 110 22
0 756 14	5	0 756 04
0 756 16	5	0 756 06/ 0 110 24

## 3. ACCESSOIRES DE FINITION (suite)

### 3.2 Joint de couvercle réf. 0 756 69



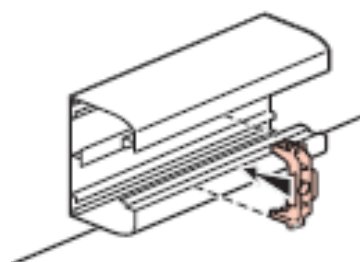
Coloris Blanc Programme Mosaic.

Permet :

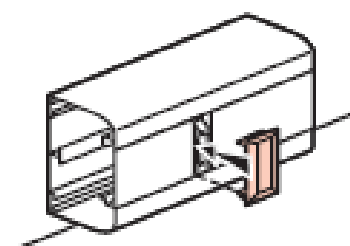
- la jonction bout à bout de deux couvercles 45mm
- le respect de l'indice de protection
- d'améliorer l'esthétique (recouvrement de la coupe)

Colisage par 10

Montage de la platine du joint par clipsage sur la goulotte et clipsage du joint sur sa platine.



En retirant la pièce de finition du joint de couvercle, cela permet d'accéder simplement au couvercle pour le retirer et donc facilite l'intervention dans le compartiment.

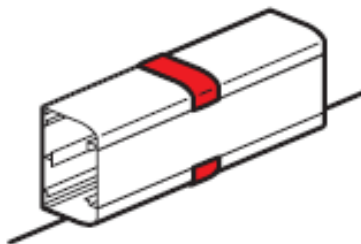


# Goulottes Programme Mosaic. Installation à clippage direct.

Référence(s) : 0 105 80-0 110 20-0 110 22-0 110 24-0 310 69-0 756 01 à 04/06/08/09/11 à 14/16/21 à 24/26, 0 756 31 à 34/36/41 à 44/46/61 à 63/66/67/69/71/72/75/76/81/88/90-0 765 42/46, 0 771 01 à 04/06/21 à 24/92

## 3. ACCESSOIRES DE FINITION (suite)

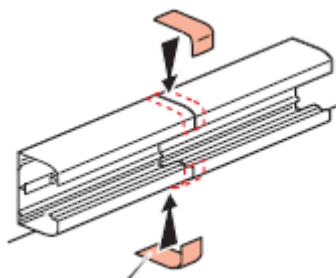
### 3.3 Joint de corps réf. 0 756 66/67



Coloris Blanc Programme Mosaic.

Permet :

- la jonction bout à bout de deux goulottes de même section
- le respect de l'indice de protection
- d'améliorer l'esthétique (recouvrement de la coupe)
- la fixation par adhésif, pose en fin d'installation



Colisage par 20

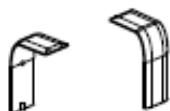
Réf 0 756 66, joint de corps adhésif pour goulottes Programmes Mosaic à petits retours d'ailes de 17mm (50x80, 50x130 et côté haut de la 50x145 et 50x180)

### ECLISSE L17



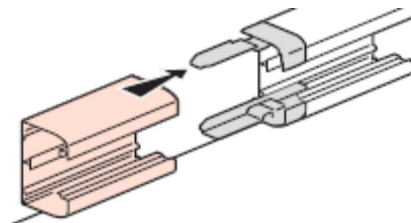
Réf 0 756 67, joint de corps adhésif pour goulottes Programmes Mosaic à grands petits retours d'ailes de 29mm (50x105 et côté bas de la 50x145)

### ECLISSE L29



## 3. ACCESSOIRES DE FINITION (suite)

### 3.4 Eclisse de jonction à joint de corps intégré réf. 0 756 61/62/63



Coloris Blanc Programme Mosaic.

Permet :

- un parfait alignement de 2 corps de même section, la fixation du deuxième corps par 1 seule personne et assure, grâce au joint, la finition esthétique entre les 2 corps en masquant la jointure.
- le respect de l'indice de protection
- d'améliorer l'esthétique (recouvrement de la coupe)

Colisage par 10 (10 sachets de 2 éclisses)

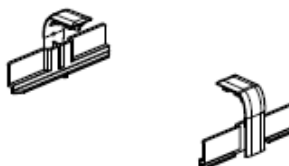
Réf 0 756 61, éclisse de jonction à joint de corps intégré pour goulottes Programmes Mosaic 50x80, 50x130 ou 50x180

### ECLISSE L17

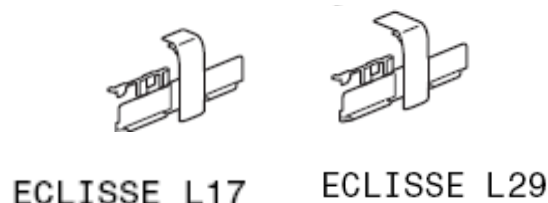


Réf 0 756 62, éclisse de jonction à joint de corps intégré pour goulottes Programmes Mosaic 50x105

### ECLISSE L29



Réf 0 756 63, éclisse de jonction à joint de corps intégré pour goulottes Programmes Mosaic 50x145 asymétrique. Livré par deux (1 éclisse L17 + 1 éclisse L29)



ECLISSE L17

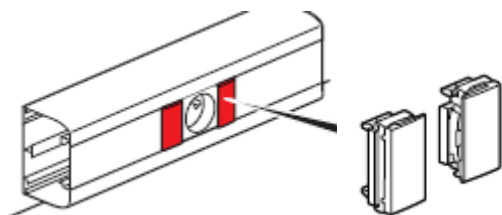
ECLISSE L29

# Goulottes Programme Mosaic. Installation à clippage direct.

Référence(s) : 0 105 80-0 110 20-0 110 22-0 110 24-0 310 69-0 756 01 à 04/06/08/09/11 à 14/16/21 à 24/26, 0 756 31 à 34/36/41 à 44/46/61 à 63/66/67/69/71/72/75/76/81/88/90-0 765 42/46, 0 771 01 à 04/06/21 à 24/92

## 3. ACCESSOIRES DE FINITION (suite)

3.5 Soluclip, clip de maintien d'appareillage forma 45 réf. 0 756 90

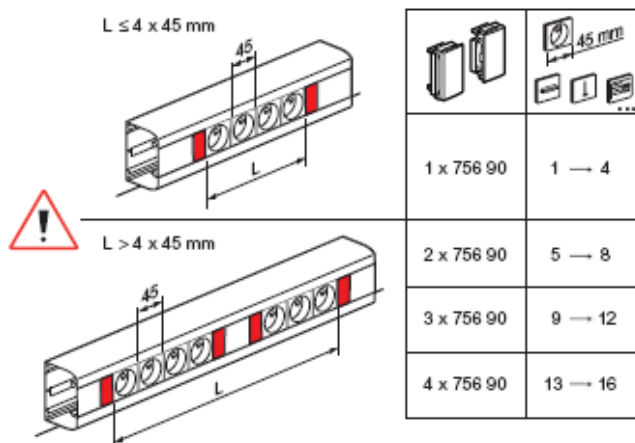


Coloris Blanc Programme Mosaic.

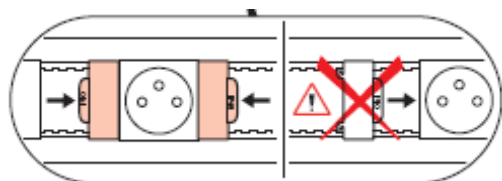
Colisage par 10 (10 sachets de 2 soluclip)

Permet :

- l'anti-arrachement des appareillages
- l'anti-glissement des appareillages
- la parfaite finition des couvercles
- respect de l'indice de protection

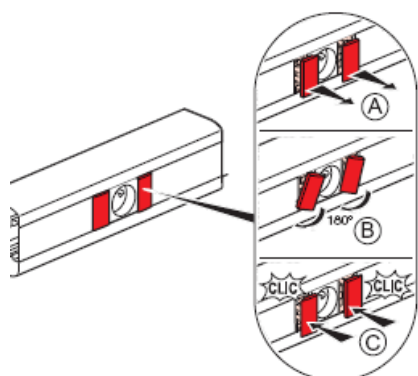


Attention au sens de montage du soluclip :



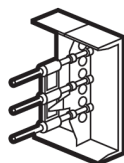
Mise en place :

- A= décrochage de l'élément de finition
- B= rotation de 180° de l'élément de finition
- C= cliquage de l'élément de finition



## 3. ACCESSOIRES DE FINITION (suite)

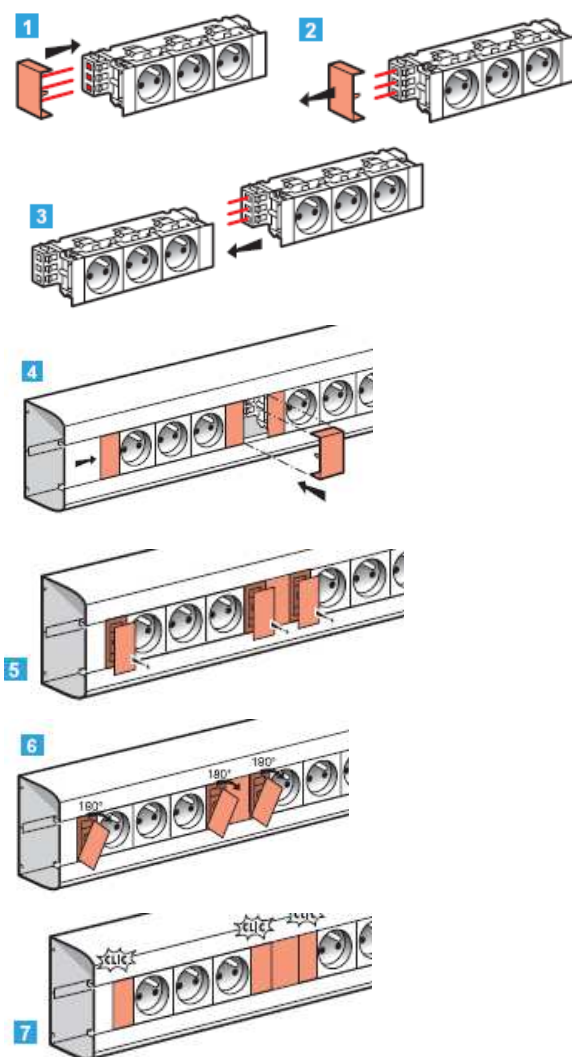
3.6 Accessoires de repiquage réf 0 771 06 :



Permet un repiquage simple et rapide entre 2 blocs de prises pour goulotte.  
Equipé d'un couvercle de finition

Colisage par 10

Principe de montage :



Repiquage simple et intuitif de 2 blocs de prises.  
L'accessoire de repiquage assure également la finition entre les 2 blocs de prises.



# Goulottes Programme Mosaic. Installation à clippage direct.

Référence(s) : 0 105 80-0 110 20-0 110 22-0 110 24-0 310 69-0 756 01 à 04/06/08/09/11 à 14/16/21 à 24/26, 0 756 31 à 34/36/41 à 44/46/61 à 63/66/67/69/71/72/75/76/81/88/90-0 765 42/46, 0 771 01 à 04/06/21 à 24/92

## 3. ACCESSOIRES DE FINITION (suite)

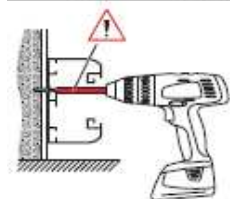
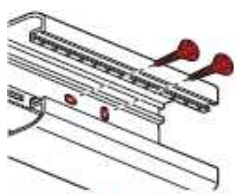
### 3.7 Cloisons réf 0 756 09



Cloison livrée en longueur de 2m.  
Coloris Blanc Programme Mosaic.  
Permet la séparation de différents types de courants (secteur, téléphone, informatique...)  
Solidarisation avec le corps de la goulotte par clipsage.  
Colisage par 26m

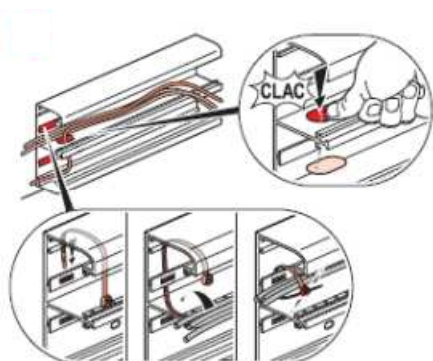
Possibilité d'adapter des cloisons de séparation amovibles (pour la séparation des courants dans un même compartiment)

Fonds des corps munis de trous pour la fixation, facilitant la mise à niveau de la goulotte (aplomb/inclinaison) uniquement sur la goulotte 50x80 réf. 0 756 01 et 0 110 20 et sur la goulotte 50x105 réf. 0 756 02



- Corps dentelés sur les extrémités pour obtention de la fonction anti-glissement, association avec l'accessoire Soluclip (appareillage livrés équipé de l'accessoire Soluclip)

Spécifications trous de cloison : facilite le passage des câbles entre deux compartiment.



Les « Té » dans le fond de la goulotte sont munis de trous permettant le passage d'un collier pour la retenue des câbles à l'intérieur du compartiment :

## 4. APPAREILLAGE (suite)

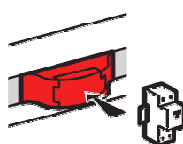
### 3.8 Couvercle souple réf 0 756 08



Couvercle souple à double accrochage, performant, facile à installer et qui épouse les angles pour une finition esthétique irréprochable.

Couvercle livré en longueur de 2m.  
Coloris Blanc Programme Mosaic.  
Découpe à l'aide d'une scie (type scie à métaux ou pince de type taille moulures pour découper les couvercles)  
Assemblage corps-couvercle :  
Solidarisation du corps et du couvercle par clipsage (démontage à l'aide d'un outil ex. : tournevis)  
Colisage par 20m

### 3.9 Support pour appareillage modulaire réf. 0 310 69



Coloris Blanc Programme Mosaic.  
Dimensions en mm : 90x45x41 (haut du volet)  
Permet :  
- l'installation des appareillages modulaires types disjoncteur.  
Colisage par 5

### 4.1 Prises de courant pour goulottes à clippage direct :

Prises à raccordement bilatéral pour montage par clippage direct sur goulottes à couvercles 45mm ;  
Particulièrement adaptées pour installation sur goulotte Programme Mosaic.

Les prises intègrent l'accessoire Soluclip pour une parfaite tenue et respect de la norme.  
Connexion par bornes automatiques

#### Colisage/Réf

10	0 771 01	2P+T - Connexion par bornes automatiques 2 modules	○ Blanc
10	0 771 21		● Rouge à détrompage
10	0 771 02	2 x 2P+T - Connexion par bornes automatiques 4 modules	○ Blanc
10	0 771 22		● Rouge à détrompage
10	0 771 92		● Vert pour identification circuits contrôlés par inter horaire
10	0 771 03	3 x 2P+T - Connexion par bornes automatiques 6 modules	○ Blanc
10	0 771 23		● Rouge à détrompage
5	0 771 04	4 x 2P+T - Connexion par bornes automatiques 8 modules	○ Blanc
5	0 771 24		● Rouge à détrompage

### 4.2 Prises RJ 45 pour goulottes à clippage direct :

#### Colisage/Réf

5	0 765 46	2 x RJ 45 cat.6 FTP 3 modules	○ Blanc
5	0 765 42	2 x RJ 45 cat.5e FTP 3 modules	○ Blanc









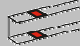
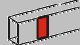











# Goulottes Programme Mosaic. Installation à clippage direct.

Référence(s) : 0 105 80-0 110 20-0 110 22-0 110 24-0 310 69-0 756 01 à 04/06/08/09/11 à 14/16/21 à 24/26, 0 756 31 à 34/36/41 à 44/46/61 à 63/66/67/69/71/72/75/76/81/88/90-0 765 42/46, 0 771 01 à 04/06/21 à 24/92

## 5. CARACTERISTIQUES TECHNIQUES.

Communication par code couleurs sur les emballages des produits :

- Repérage immédiat par code couleurs sur l'étiquette de la correspondance goulotte/accessoires (même code couleur pour corps, couvercle et accessoires) sauf pour les références 0 110 20 - 0 110 22 - 0 110 24

Tableau de choix Goulotte Programme Mosaic	Goulotte Programme MOSAIC	Goulotte Programme MOSAIC	Goulotte Programme MOSAIC	Goulotte Programme MOSAIC	Goulotte Programme MOSAIC
	50 x 80mm couvercle 45mm	50 x 105mm couvercle 45mm	50 x 130mm 2 couvercles 45mm	50 x 145mm 2 couvercles 45mm	50 x 180mm 2 couvercles 45mm
Nombre de compartiments	1 	2 	2 	2 	3 
Corps de goulottes et couvercles 	756 01	756 02	756 03	756 04	756 06
Cloison de séparation 	756 09	756 09	756 09	756 09	756 09
Eclisse Joint de corps 	756 61	756 62	756 61	756 63	756 61
Joint de corps adhésif 	756 66	756 67	756 66	756 66 + 756 67	756 66
Joint de couvercle 	756 69	756 69	756 69	756 69	756 69
Embout 	756 11	756 12	756 13	756 14	756 16
Angle intérieur 	756 21	756 22	756 23	756 24	756 26
Angle extérieur 	756 31	756 32	756 33	756 34	756 36
Angle plat 	756 41	756 42	756 43	756 44	756 46
Dérivation plane vers largeur 80° 	756 71	756 72	756 71	756 71 756 72	756 71
Dérivation plane vers largeur 105° 	-	756 76	756 75	756 75 756 76	756 75
Dérivation d'angle° 	756 81 + 756 21	756 81 + 756 22	756 81 + 756 23	756 81 + 756 24	756 81 + 756 26
Dérivation vers passage de sol° 	756 88	756 88	756 88	756 88	756 88
Couvercle supplémentaire 	756 08	756 08	756 08	756 08	756 08
Clip de maintien d'appareillage "Easy-clip" 	756 90	756 90	756 90	756 90	756 90
Support pour appareillage modulaire 	310 69	310 69	310 69	310 69	310 69



# Goulottes Programme Mosaic. Installation à clippage direct.

Référence(s) : 0 105 80-0 110 20-0 110 22-0 110 24-0 310 69-0 756 01 à 04/06/08/09/11 à 14/16/21 à 24/26, 0 756 31 à 34/36/41 à 44/46/61 à 63/66/67/69/71/72/75/76/81/88/90-0 765 42/46, 0 771 01 à 04/06/21 à 24/92

## 5. CARACTERISTIQUES TECHNIQUES (suite)

Classification du système Goulottes Programme Mosaic à clippage direct suivant EN 50085-2-1.

6.2 Résistance aux chocs pendant l'installation et l'usage	2.0J
6.3 Température minimale de stockage et de transport	- 25°C
6.3 Température minimale d'installation et d'usage	- 5°C
6.3 Température maximale d'usage	+ 60°C
6.4 Résistance à la propagation de la flamme	Non propagateur
6.5 Continuité électrique	Sans continuité
6.6 Caractère électriquement isolant	Electriquement isolant
6.7 Degré de protection de l'enveloppe	IP 40
6.9 Mode d'ouverture	Avec un outil
6.101 Conditions d'installation	Saillie fixé au mur Saillie fixé au plafond Saillie fixé au mur et supporté par le sol (avec réf 10580)
6.102 Fonctions procurées	Type 1
Tension assignée	500 V
Protection contre les chocs mécaniques	IK 07

Composition du système Goulottes Programme Mosaic à clippage direct suivant EN 50085-2-1.

Goulottes Programme Mosaic à clippage direct			Embout
Corps+couvercles	references	Section (mm <sup>2</sup> )	
50x80	0 756 01/0 110 20	2934	0 756 11
50x105	0 756 02	4098	0 756 12
50x130	0 756 03/0 110 22	2442/2442	0 756 13
50x145	0 756 04	2442/3024	0 756 14
50x180	0 756 06/0 110 24	2442/1950/2442	0 756 16

Résistance au feu des profilés suivant CEI 60695-2-4.  
Brûleur de 1 KW, application 60 secondes, extinction 30 secondes.

Résistance au feu des accessoires suivant CEI 60695-2-1.  
Fil incandescent : 650°C, 30 secondes.

Possibilité d'installer des conduits fluides (type chauffage) dans compartiment séparé (T° inférieur à 60°C)

Possibilité d'installer des tuyaux de gaz dans profilé séparé.

## 6. CARACTERISTIQUES MATIERES

Goulottes, couvercles, cloison en PVC blanc RAL 9003

Accessoires :

Les accessoires de finition (angles intérieur, angle extérieur, angle plat, embouts, dérivations, joints de couvercle, joints de corps) sont en ABS coloris blanc RAL 9003