

## 077057L - LEGRAND



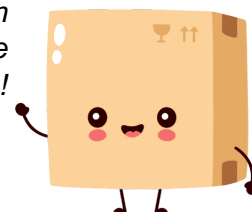
**Commande sans fil sans pile  
Lever/Coucher Legrand - Self-e  
Mosaic with Netatmo - Blanc - Sans  
plaque**

Réf 077057L

**73.00€<sup>TTC\*</sup>**

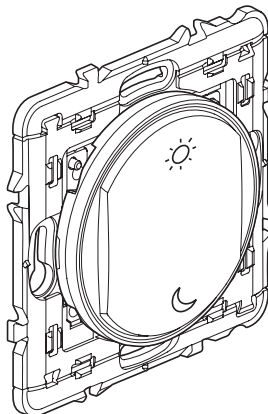
Voir le produit : <https://www.domomat.com/69390-commande-sans-fil-sans-pile-levercoucher-legrand-self-e-mosaic-with-netatmo-blanc-sans-plaque-legrand-077057l.html>

*Le produit Commande sans fil sans pile Lever/Coucher Legrand - Self-e Mosaic with Netatmo - Blanc - Sans plaque est en vente chez Domomat !*



## Commande Lever/Coucher sans fil, sans pile

Référence(s) : 0 648 84L/85L - 0 677 86L  
 0 770 57L - 6 000 91L  
 5 742 87/93 - 5 743 22 - 5 748 36  
 7 418 03L/33L/63L



### 1. UTILISATION

Commande sans fil, sans pile pour une fonction scènes d'éclairage  
 Contrôle les produits micromodules, les prises connectées les interrupteurs-variateurs connectés et les interrupteurs filaires de volets roulants.

- Peut se fixer directement sur un mur, se visse sur une boîte d'encastrement ou se poser sur un meuble.
- Peut s'associer en multiposte, avec d'autres produits d'appareillage excepté en ARTEOR.
- Peut commander jusqu'à 20 produits

### 2. GAMME

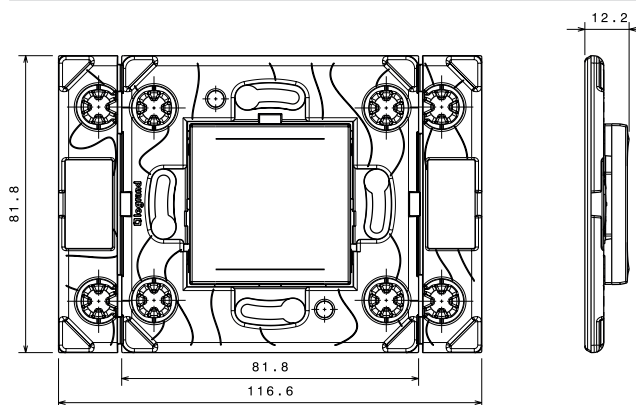
Livrée sans plaque.

Equipée d'un bouton servant à la configuration du produit.

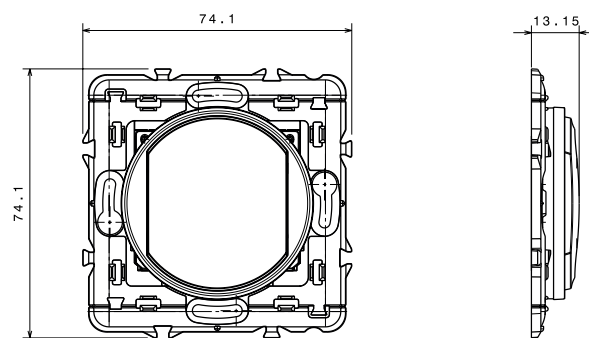
Fixations autocollantes repositionnables (x2 fournies)

GAMME	COULEUR	REFERENCE
CELIANE	Blanc	0 648 84L
CELIANE	Titane	0 648 85L
CELIANE	Graphite	0 677 86L
MOSAIC	Blanc	0 770 57L
DOOXIE	Blanc	6 000 91L
ARTEOR	Aluminium	5 742 93
ARTEOR	Blanc	5 742 87
ARTEOR	Champagne	5 748 36
ARTEOR	Magnesium	5 743 22
VALENA NEXT	Blanc	7 418 03L
VALENA NEXT	Aluminium	7 418 33L
VALENA NEXT	Noir	7 418 63L

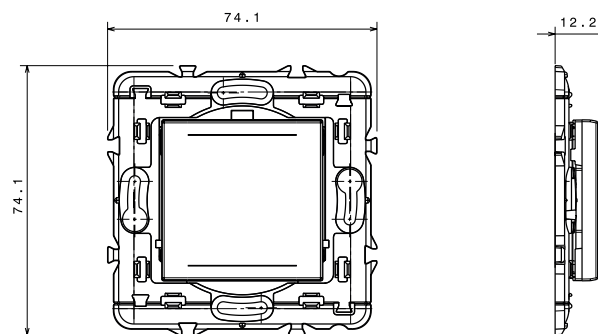
### 3. DIMENSIONS (MM)



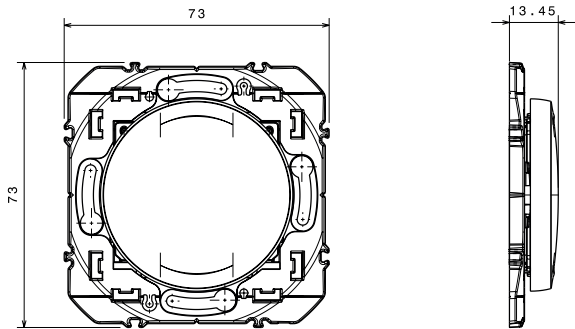
ARTEOR



CELIANE

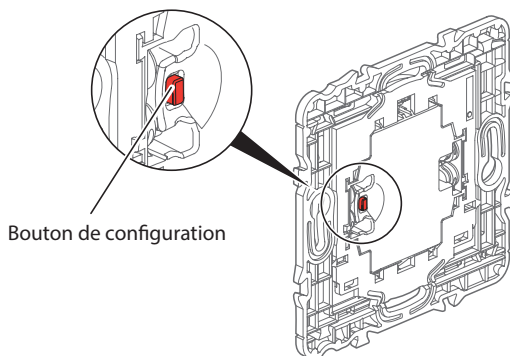
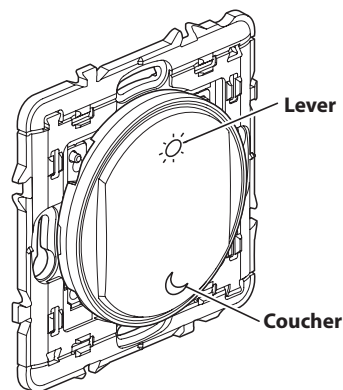


MOSAIC/VALENA NEXT



DOOXIE

## 4. FONCTIONNEMENT



## 5. CARACTERISTIQUES TECHNIQUES

### 5.1 Caractéristiques mécaniques

Protection contre les chocs : IK 02  
Protection contre les corps solides / liquides : IP 20 sans plaque  
IP 40 produit monté

### 5.2 Caractéristiques matières

Doigt :  
blanc : ABS  
Couleur : ABS + peinture  
Boîtier mécanisme avec support : PC chargé 10 % fibre de verre  
Sans halogène  
Tenue aux UV  
Autoextinguibilité : 650° C / 30 s

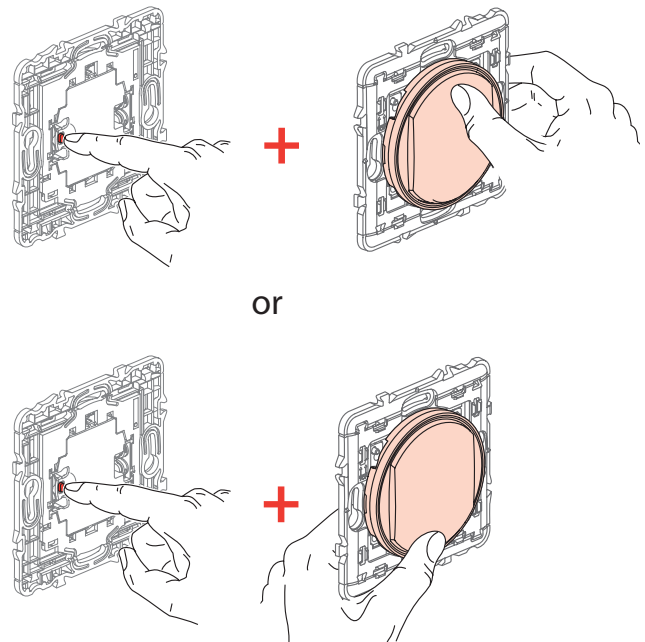
### 5.3 Caractéristiques électriques

Auto alimenté  
Technologie radio zigbee fréquence 2,4 GHz à 2,4835 GHz  
Performance RADIO : Portée 150 m mini en champ libre point à point  
Niveau de puissance : < 20 mW  
Canal Zigbee par défaut : 11  
Technologie : Zigbee PRO certifié, fonction Green Power (communication bidirectionnelle : non prise en charge).  
IEEE 802.15.4 (LR-WPAN).

### 5.4 Caractéristiques climatiques

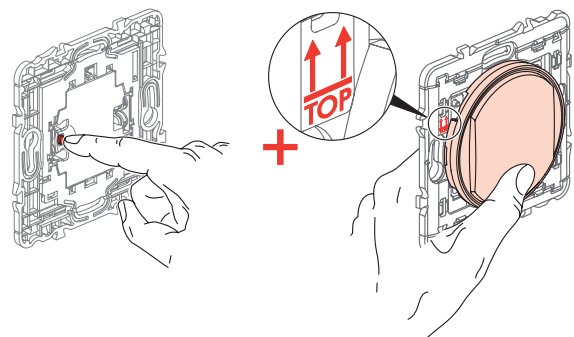
Température d'utilisation : + 5° C à + 45° C  
Température de stockage : 0° C à + 45° C

### 5.5 ASSOCIATION



Tout en maintenant l'appui sur le bouton «configuration» de la commande sans fil, sans pile, appuyez brièvement sur le bouton «Coucher» ou «Lever» de la commande sans fil, sans pile.

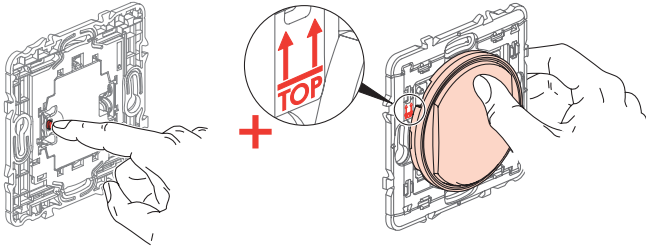
### 5.6 CHANGEMENT DE CANAL



Tout en maintenant l'appui sur le bouton «configuration» de la commande sans fil, sans pile, appuyez sur le bouton BAS de la commande sans fil, sans pile pendant 5 secondes.

Détails et ordre des changements de canaux : (**USINE : 11**) 15, 20, 25, 12, 13, 14, 16, 17, 18, 19, 21, 22, 23, 24, 26, 11, 15, 20, ...

## 5.7 RETOUR EN MODE USINE (DESASSOCIATION + RETOUR CANAL 11)



Tout en maintenant l'appui sur le bouton «configuration» de la commande sans fil, sans pile, appuyez sur le bouton HAUT de la commande sans fil, sans pile pendant 5 secondes.

Vérifiez que votre commande est correctement réinitialisée en effectuant une commande «Lever» puis «Coucher».

La documentation complémentaire Zigbee est disponible sur «[developer.legrand.com](http://developer.legrand.com)».

## 6. ENTRETIEN

Nettoyage superficiel au chiffon.

Ne pas utiliser : acétone, dégraissant, trichloréthylène.

Tenue aux produits suivants : Hexane (EN 60669-1), alcool à brûler, eau savonneuse, ammoniac dilué, javel pure diluée à 10%, produit à vitres, lingettes pré-imprégnées.

**Attention :** Pour l'utilisation de produits d'entretien spécifiques, un essai préalable est nécessaire.

Aucune peinture ne doit être appliquée sur les plaques.

## 7. ACCESSOIRES

0 648 71 : Adhésif repositionnable pour commande sans fil

## 8. NORMES ET AGREMENTS

Le soussigné, LEGRAND, déclare que l'équipement radioélectrique du type (0 648 84L/85L - 0 677 886L - 0 770 57L - 6 000 91L - 5 782 87/93 - 5 743 22 - 5 748 36 - 7 418 03L/33L/63L) est conforme à la directive 2014/53/UE.

Le texte complet de la déclaration UE de conformité est disponible à l'adresse suivante : [www.legrandoc.com](http://www.legrandoc.com)



Model : ZLGP16