

## Prises pour goulottes Programme Mosaic™ à clippage direct



0 771 02



0 756 90



0 771 22

### Réf. Prises spéciales goulottes à clippage direct

Prises à raccordement bilatéral pour montage par clippage direct sur goulottes  
Les prises intègrent l'accessoire Soluclip pour une parfaite tenue et respect de la norme

#### 2P+T - Connexion par bornes automatiques

2 modules

0 771 01  
0 771 21



- Blanc
- Rouge à détrompage

#### 2 x 2P+T - Connexion par bornes automatiques

4 modules

0 771 02  
0 771 22  
0 771 92



- Blanc
- Rouge à détrompage
- Vert pour identification circuits contrôlés par inter horaire

#### 3 x 2P+T - Connexion par bornes automatiques

6 modules

0 771 03  
0 771 23



- Blanc
- Rouge à détrompage

#### 4 x 2P+T - Connexion par bornes automatiques

8 modules

0 771 04  
0 771 24



- Blanc
- Rouge à détrompage

#### 2 x RJ 45 cat.6 FTP

3 modules

0 765 46



- Blanc

#### 2 x RJ 45 cat.5e FTP

3 modules

0 765 42



- Blanc

#### Embout

0 898 07



Embout serre-câbles

#### Accessoire pour repiquage rapide

0 771 06



Permet un repiquage simple et rapide entre 2 blocs de prises pour goulotte  
Equipé d'un couvercle de finition blanc

#### Accessoire Soluclip

Assure l'anti-glissement, l'anti-arrachement, la parfaite finition des couvercles, l'IP 4X

S'installe avec toutes les fonctions du Programme Mosaic

0 756 90



- Blanc

#### Support pour appareillage modulaire

A associer à 2 éléments d'espacement passe-fils 0,5 module réf. 4 063 07 (p. 533) pour le montage d'un appareillage modulaire d'un module avec capot de protection pour éviter les déclenchement intempestifs

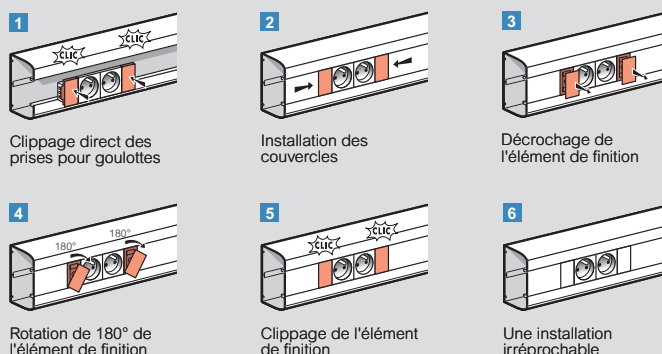
0 310 69



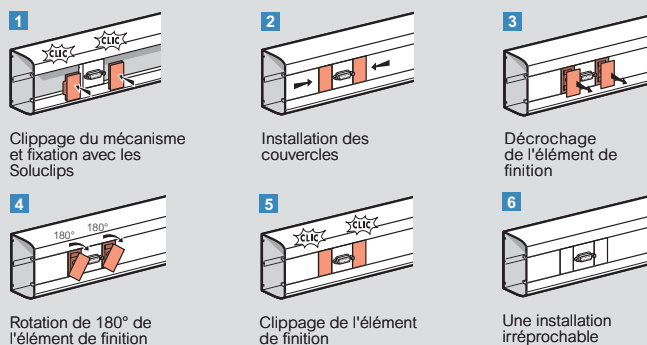
- Blanc

## Prises pour goulottes Programme Mosaic™ à clippage direct

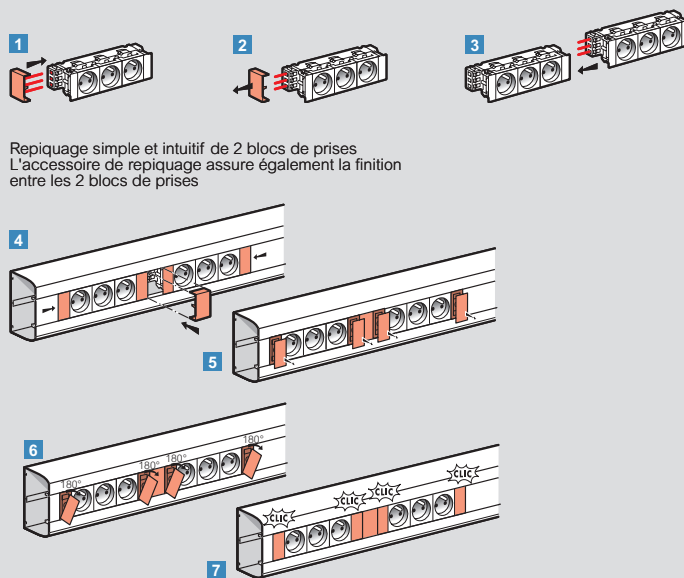
### Principe de mise en œuvre des prises pour goulotte Programme Mosaic à clippage direct



### Principe de mise en œuvre des fonctions Programme Mosaic



### Principe d'utilisation de l'accessoire de repiquage



Prises audio/vidéo p. 914  
Prises RJ 45 p. 908

