

077134 | Legrand



Double prise 2P+T Surface Mosaic précâblée - 16A - Blanc

Réf 077134 **13.34€^{TTC*}**

<https://www.domomat.com/40174-double-prise-2pt-surface-mosaic-precablee-16a-blanc-legrand-077134.html>

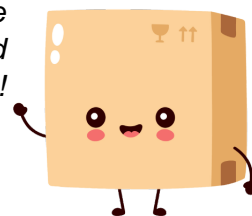


Triple prise 2P+T Surface Mosaic précâblée - 16A - Blanc

Réf 077136 **18.10€^{TTC*}**

<https://www.domomat.com/40195-triple-prise-2pt-surface-mosaic-precablee-16a-blanc-legrand-077136.html>

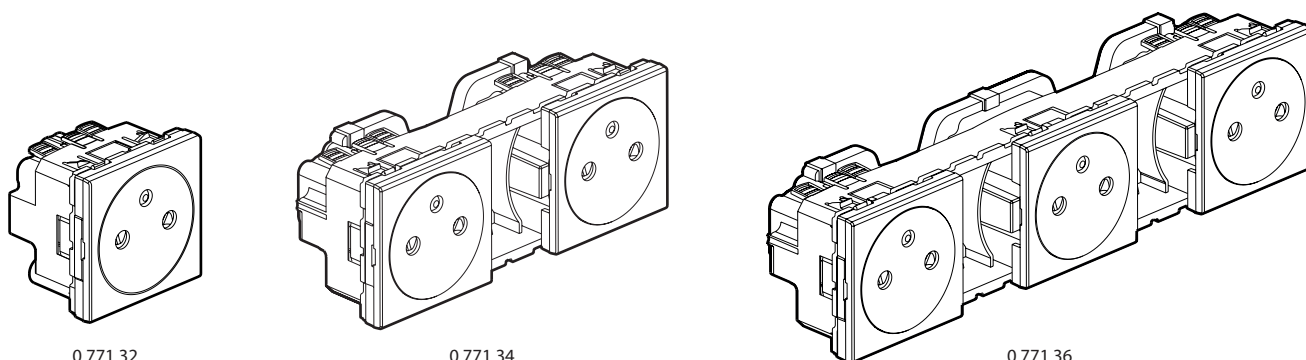
*Retrouvez tous les produits de la catégorie
Mécanismes Mosaic Legrand Legrand
chez Domomat !*



* : Prix sur le site Domomat.com au 23/04/2024. Le prix est susceptible d'être modifié.

Mosaic™ Prises de courant Surface Standard Franco-Belge

Référence(s) : 0 771 32/33/34/35/36 - 0 787 04
0 791 32/34/36 - 0 793 42/44/46



0 771 32

0 771 34

0 771 36

1. USAGE

Prises de courant 2 P+T surface pour pose dans boîte d'encastrement, cadre saillie, kit poste de travail, boîte de sol, bloc colonne, bloc nourrice, bloc de bureau et goulotte.

Facilite le nettoyage et évite l'accumulation de salissure.

Prises antimicrobiennes* :

Produits réalisés en matière antimicrobiennes* à base d'ions argent Ag+. Cette technologie permet l'élimination des bactéries, champignons et virus sans créer des effets d'accoutumance ou de résistance (destruction physique et non chimique).

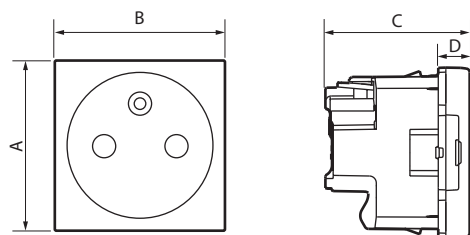
Particulièrement adapté aux établissements de santé (hôpitaux, cliniques, maisons de retraite médicalisées, laboratoires, salles d'attente...) et en général à des espaces sensibles aux exigences sanitaires (cuisines industrielles, collectives, de restaurants, déchets...).

Ces produits apportent une assurance complémentaire à la non prolifération des bactéries, champignons et virus sans remettre en cause les protocoles de nettoyage.

2. GAMME

	Blanc	Alu	Rouge	Vert	Anthracite
2 P+T surface antimicrobienne*	0 771 32	-	0 771 33	0 787 04	-
2 P+T surface antimicrobienne* avec voyant	0 771 35	-	-	-	-
2 P+T surface	-	0 793 42	-	-	0 791 32
2 x 2 P+T surface	0 771 34	0 793 44	-	-	0 791 34
3 x 2 P+T surface	0 771 36	0 793 46	-	-	0 791 36

3. DIMENSIONS (mm)



Références	A	B	C	D
0 771 32/33/35 - 0 787 04 - 0 793 42 - 0 791 32	45	45	38,5	8,5
0 771 34 - 0 793 44 - 0 791 34	45	116	42	8,5
0 771 36 - 0 793 46 - 0 791 36	45	187	42	8,5

4. CONNEXION

Type de bornes : automatiques

Nombre de bornes : 3 entrées, 3 sorties

Capacité des bornes : 2 x 2,5 mm²

Longueur de dénudage : 12 mm

5. CARACTÉRISTIQUES TECHNIQUES

■ 5.1 Caractéristiques mécaniques

Pénétration de corps solides/liquides : IP 41

Résistance aux chocs : IK 04

■ 5.2 Caractéristiques matières

Sans halogène

Tenue aux UV

Socles : PC

Enjoliveurs : PC Blanc RAL 9003

PC peint couleur Alu

ABS Anthracite

Enjoliveurs pour les réf. antimicrobiennes* : PC + traitement antimicrobien*

Autoextinguibilité :

+ 850°C / 30 s pour les pièces isolantes maintenant en place les parties sous tension.

+ 650°C / 30 s pour les autres pièces en matières isolantes.

■ 5.3 Caractéristiques électriques

Intensité : 16 A

Tension : 250 V~

■ 5.4 Caractéristiques climatiques

Températures de stockage : - 10° C à + 70° C

Température d'utilisation : - 5° C à + 35° C

6. ENTRETIEN

Nettoyage superficiel au chiffon.

Ne pas utiliser : acétone, dégraissant, trichloréthylène.

■ 6.1 Tenue aux produits de nettoyage

Hexane (NF C 61-314), Alcool à brûler, Eau savonneuse, Ammoniac dilué, Javel pure diluée à 10%, Produit à vitres, Lingettes pré-imprégnées.

■ 6.2 Tenue aux produits de nettoyage type hôpital

Anios, Surfianis, Bactylsine, Peroxyde d'hydrogène (eau oxygénée 35%).

Attention : Pour l'utilisation de produits d'entretien spécifiques autres, un essai préalable est nécessaire.

7. ACCESSOIRES

Voyant pour :

Prise	Voyant à LED avec 2 fils à câbler
0 771 35	0 676 64 (230 V - 2,4 mA)

8. NORMES ET AGRÉMENTS

Conforme aux normes d'installation et de fabrication.
Voir e. catalogue

* Contient un composé argent qui s'oppose à la croissance des bactéries en surface.