

077823 | Legrand FT



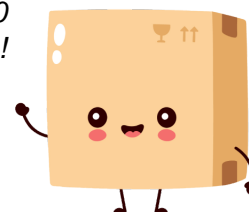
**Interrupteur temporisé Soliroc - 2 fils
- 1000W - IK10**

Réf 077823

145.24€^{TTC*}

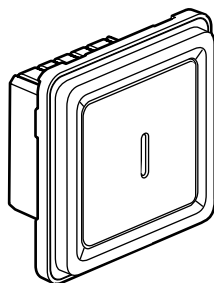
Voir le produit : <https://www.domomat.com/43491-interrupteur-temporise-soliroc-2-fils-1000w-ik10-legrand-077823.html>

*Le produit Interrupteur temporisé Soliroc - 2 fils - 1000W - IK10
est en vente chez Domomat !*



Soliroc™ - IK 10 antivandale interrupteur temporisé

Référence(s) : 778 23



1. UTILISATION

L'interrupteur temporisé SOLIROC permet la commande d'éclairage 1000 W en incandescence et halogène, il peut commander un moteur (ex. : VMC).

Le nouveau programme Soliroc™ IK10 garantit une robustesse à toute épreuve dans les espaces à risques ou sans surveillance, en intérieur comme en extérieur (entrepôts, lieux publics, aires d'autoroute, bureaux, commerces, établissements scolaires, lieux d'internement, de détention...).

Les 5 engagements du programme SOLIROC

Sécurité : l'indice IK10 (énergie du choc de 20 Joules) vous garantit une résistance optimale aux chocs et aux tentatives de destruction. Le démontage de SOLIROC est rendu impossible par la fixation en force de 4 bouchons d'obturation en zamak sur la plaque (démontage par perçage uniquement).

Fiabilité : l'indice IP55 vous garantit une utilisation durable dans le temps en intérieur comme en extérieur. D'autre part, l'ensemble des pièces externes est en zamak pour une robustesse optimale.

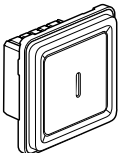
Ergonomie : L'épaisseur de la plaque est réduite, limitant ainsi la pré-hension donc les risques d'arrachement. Jeu minimal entre les pièces, garanti par l'indice IP5X (pénétration impossible par des corps solides supérieurs à 1 mm et contre les poussières).

Mise en œuvre : Dépend de la nature du bâti. Nous conseillons l'utilisation de boîtes BATIBOX multimatériaux ou béton en profondeur 50 mm (profondeur 40 mm acceptée). Pour garantir la meilleure résistance à l'arrachement :

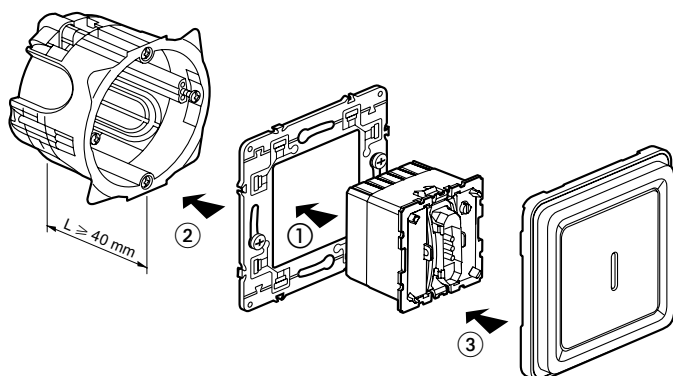
- Fixation des plaques SOLIROC par 4 vis standard (diamètre 4 mm et longueur 40 mm).
- Choix de la cheville en fonction de la nature du bâti. Pour du béton, nous recommandons une cheville nylon à expansion (diamètre 6 mm longueur utile 40 mm).

Suivi qualité : contrôle en usine selon les procédures ISO 9001/9002.

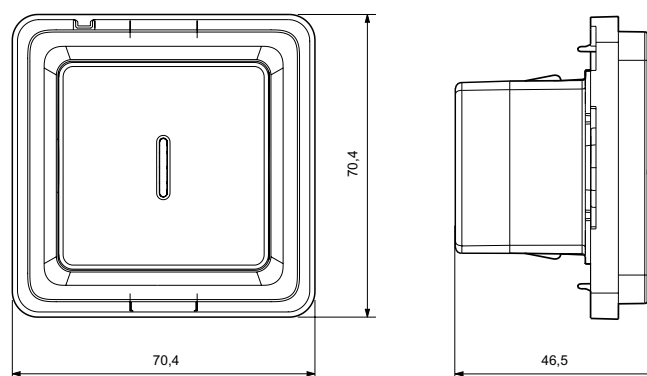
2. GAMME

	Désignation	Référence	Nombre de modules	Mode de connection	Poids (g)	Caractéristiques générales
	Interrupteur temporisé sans neutre - 2 fils - 1000 W Temporisation de 25 s à 15 mn	778 23	2	à vis	185	1000 W incandescent 400 VA fluo halogène Moteur 250 VA - 230 V

3. MISE EN SITUATION



4. COTES D'ENCOMBREMENT



Soliroc™ - IK 10 antivandale interrupteur temporisé

Référence(s) : 778 23

5. RACCORDEMENT

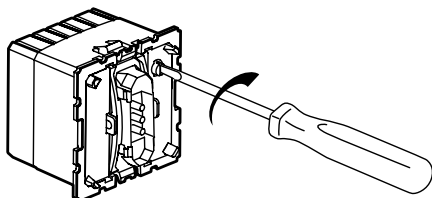
Type de connexion : bornes à vis
Capacité des bornes : 2 x 2,5 mm²
Longueur de dénudage : 6 mm

6. FONCTIONNEMENT

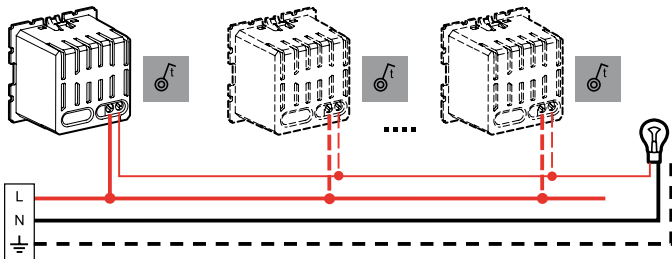
Réglage :

Régler à l'aide d'un tournevis plat la temporisation souhaitée de 25 secondes à 15 minutes.

Fonctionnement :



- Un appui provoque l'allumage pendant la temporisation.
 - Un appui < 2 secondes pendant la temporisation relance la temporisation.
 - Un appui > 2 secondes pendant la temporisation provoque l'extinction.
- L'interrupteur est équipé d'une LED pour fonction lumineuse.



Raccorder la tension de service avec la même phase.

7. CARACTERISTIQUES TECHNIQUES

7.1 Caractéristiques mécaniques

Essais aux chocs : IK 10
Pénétration des corps solides/liquides : IP 55

7.2 Caractéristiques matières

Mécanisme : polycarbonate gris
Ces appareils sont conformes à la norme NF EN 62094-1 (2003), degré de sévérité 850° C pour les parties en matériau isolant maintenant en position les parties transportant le courant et 650° C pour les autres parties.

Doigt : zamak

Sous plaque en polycarbonate

Traitement de surface : cuivrage + cuivrage acide + nickelage mat + chromage épaisseur environ 0,1 mm.

Couleur : gris aspect chromé mat

Membrane d'étanchéité SEBS

7.3 Caractéristiques électriques

Tension : 250 VAC

Tension moteur : 250 VA

7.4 Caractéristiques climatiques

Température de stockage : - 10° C à + 70° C

Température d'utilisation : - 5° C à + 40° C

8. ENTRETIEN

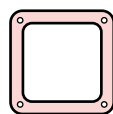
Tenue aux produits de nettoyage sans détérioration.

Produits tels que : Hexane, Alcool à brûler, Produit à vitres, Javel diluée à 10%, Efface graffitis, Acétone, White spirit, Essence F.

9. ACCESSOIRES

9.1 Joints mousse

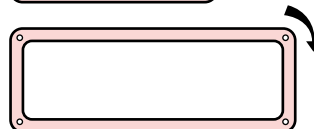
Matière : EPDM (Ethylène, Propylène, Diène, Monomère).
Permet de rattraper les défauts du mur importants.



778 85
1 poste



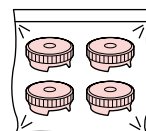
778 86
2 postes (horizontal/vertical)



778 87
3 postes (horizontal/vertical)

9.2 Obturateur

Bouchons de remplacement livrés en sachet de 4 et regroupés en boîte par 5 sachets et cartons de 10 boîtes.



778 96

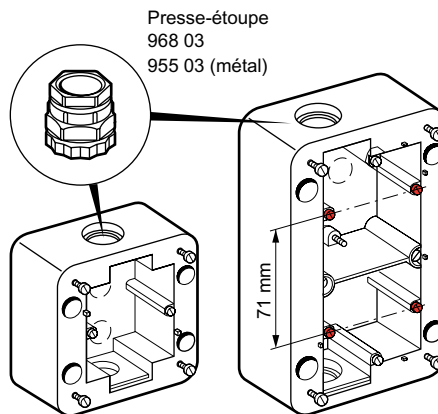
9.3 Cadres saillies

Matière : polyester

Profondeur maxi : 38 mm

Possibilité d'y monter les presse-étoupes ISO 20 :

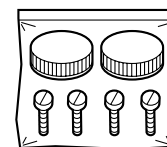
Réf. 968 03 (+ écrou 968 43) et Réf. 955 03 (+ écrou 979 83)



Presse-étoupe
968 03
955 03 (métal)

778 90
1 poste

778 92
2 postes (horizontal/vertical)



Livrés avec sachet
2 bouchons + 4 vis