

077833 | Legrand



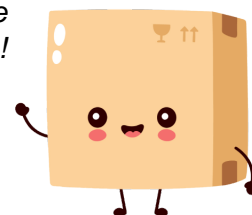
**Prise de courant 2P+T à puits
français - 16A - Avec volet verrouillé
- Chrome**

Réf 077833

126.36€^{TTC*}

Voir le produit : <https://www.domomat.com/40028-prise-de-courant-2pt-a-puits-francais-16a-avec-volet-verrouille-chrome-legrand-077833.html>

Le produit Prise de courant 2P+T à puits français - 16A - Avec volet verrouillé - Chrome est en vente chez Domomat !

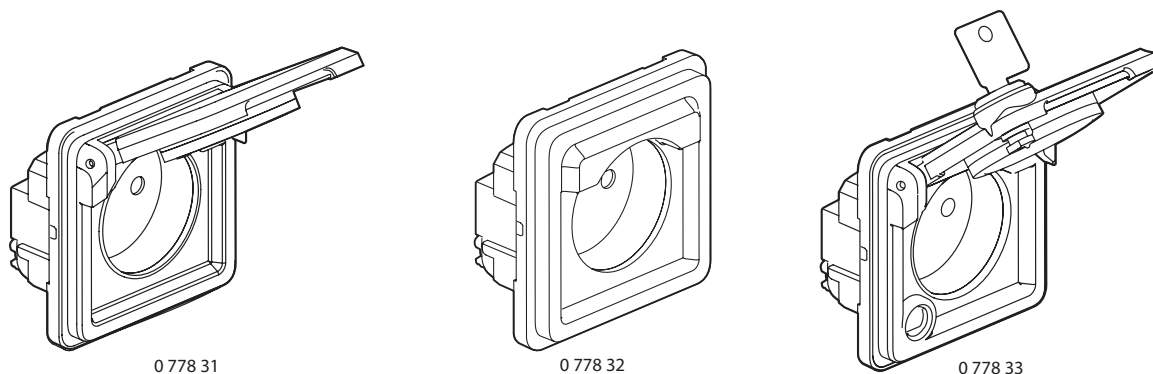


Soliroc™ - IK 10 antivandale

Prise de courant Standard Franco-Belge

16 A - 250 V

Références : 0 778 31/32/33



1. USAGE

Les prises Soliroc sont proposées avec ou sans volet (volet simple ou verrouillé). Le nouveau programme SOLIROC IK 10 qui garantit une robustesse à toute épreuve dans les espaces à risques ou sans surveillance, en intérieur comme en extérieur (entrepôts, lieux publics, aires d'autoroute, bureaux, commerces, établissements scolaires, lieux d'internement, de détention...).

Les 5 engagements du programme SOLIROC

Sécurité : l'indice IK10 (énergie du choc de 20 Joules) vous garantit une résistance optimale aux chocs et aux tentatives de destruction. Le démontage de SOLIROC est rendu impossible par la fixation en force de 4 bouchons d'obturation en zamak sur la plaque (démontage par perçage uniquement).

Fiabilité : l'indice IP55 vous garantit une utilisation durable dans le temps en intérieur comme en extérieur. D'autre part, l'ensemble des pièces externes est en zamak pour une robustesse optimale.

Ergonomie : L'épaisseur de la plaque est réduite, limitant ainsi la préhension donc les risques d'arrachement. Jeu minimal entre les pièces, garanti par l'indice IP5X (pénétration impossible par des corps solides supérieurs à 1 mm et contre les poussières).

Mise en oeuvre : Dépend de la nature du bâti. Nous conseillons l'utilisation de boîtes BATIBOX multimatériaux ou béton en profondeur 50 mm (profondeur 40 mm acceptée).

Pour garantir la meilleure résistance à l'arrachement :

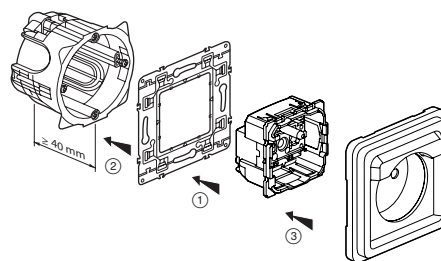
- Fixation des plaques SOLIROC par 4 vis standard (diamètre 4 mm et longueur 40 mm).
- Choix de la cheville en fonction de la nature du bâti. Pour du béton, nous recommandons une cheville nylon à expansion (diamètre 6 mm longueur utile 40 mm).

Suivi qualité : contrôle en usine selon les procédures ISO 9001/9002.

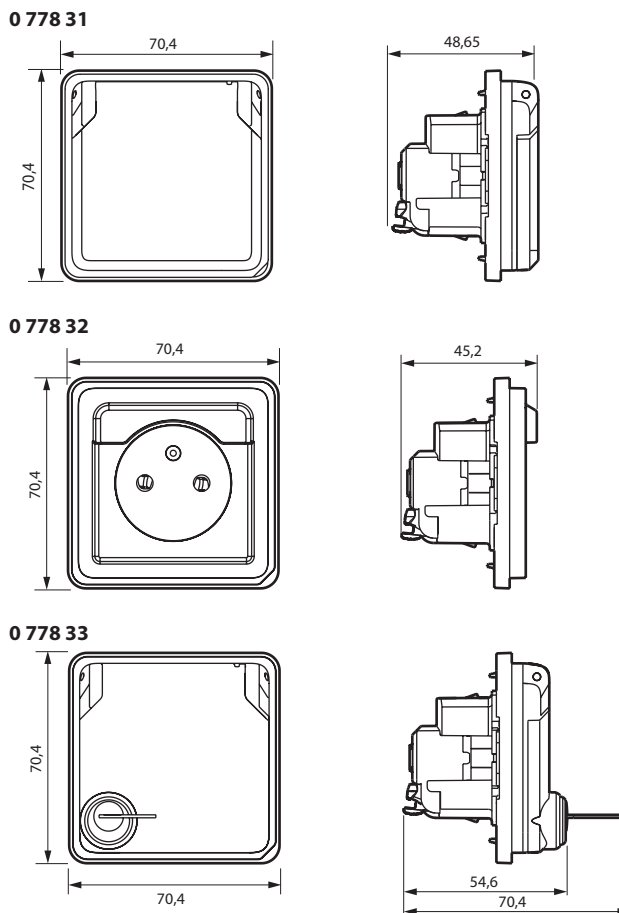
2. GAMME

	Désignation	Ref.	Modules	Connection	Poids (g)
	Prise de courant 2 P + T avec volet 16 A - 250 V	0 778 31	2	auto	211
	Prise de courant 2 P + T sans volet 16 A - 250 V	0 778 32	2	auto	124
	Prise de courant 2 P + T avec volet verrouillé 16 A - 250 V livré avec 1 jeu de 2 clés "2A28" Fournisseur DOM	0 778 33	2	auto	225

3. MISE EN SITUATION



4. COTES D'ENCOMBREMENT (mm)



5. RACCORDEMENT

Suivant l'article 12.3 de la norme produit NF C 61-314

Capacité des bornes : 2 x 1,5 mm² à 2 x 2,5 mm² rigide et souple

Type de connexion : Bornes automatiques

Longueur de dénudage : 13 mm en rigide

6. FONCTIONNEMENT

Fonctionnement classique par introduction ou extraction d'une fiche normalisée.

7. CARACTÉRISTIQUES TECHNIQUES

■ 7.1 Caractéristiques mécaniques

Résistance aux chocs : IK 10

Pénétration des corps solides / liquides : IP 55 pour réf. : 778 31/33

IP 20 pour ref: 77832

■ 7.2 Caractéristiques matières

Mécanisme : Polycarbonate gris

Doigt : Zamak

Sous plaque en polycarbonate

Traitement de surface : cuivrage + cuivrage acide + nickelage mat

+ chromage épaisseur environ 0,1 mm

Couleur : Gris aspect chromé mat

Membrane d'étanchéité SEBS

Tenue au feu :

L'essai est effectué selon les articles 4 à 10 de la NF EN 60695-2-10 et NF EN 60695-2-11.

Niveaux suivant article 28.1 de la norme produit NF C 61-314.

Autoextinguibilité :

+ 850° C / 30 s pour les pièces en matières isolantes maintenant en place les parties sous tensions.

+ 650° C / 30 s pour les autres pièces en matières isolantes.

■ 7.3 Caractéristiques climatiques

Température d'utilisation : - 5° C à + 40° C

Température de stockage : - 10° C à + 70° C

8. ENTRETIEN

Tenue aux produits de nettoyage sans détérioration.

Produits tels que : Hexane, Alcool à brûler, Produit à vitres, Javel diluée à 10%, Efface graffitis, Acétone, White spirit, Essence F.

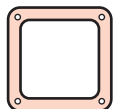
Attention : Pour l'utilisation de produits d'entretien spécifiques autres, un essai préalable est nécessaire.

9. ACCESSOIRES

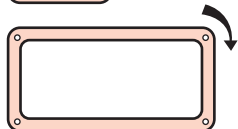
■ 9.1 Joints mousse

Matière : EPDM (Ethylène, Propylène, Diène, Monomère).

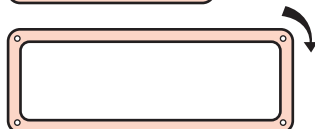
Permet de rattraper les défauts du mur importants.



0 778 85
1 poste



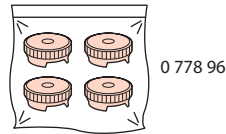
0 778 86
2 postes (horizontal/vertical)



0 778 87
3 postes (horizontal/vertical)

■ 9.2 Obturateur

Bouchons de remplacement livrés en sachet de 4 et regroupés en boîte par 5 sachets et cartons de 10 boîtes.



0 778 96

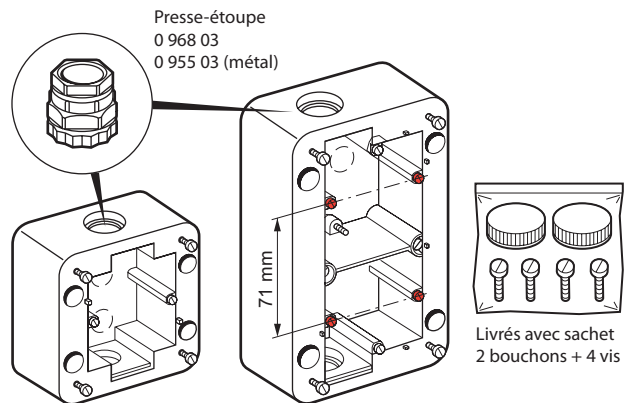
■ 9.3 Cadres saillies

Matière : polyester

Profondeur maxi : 38 mm

Possibilité d'y monter les presse-étoupes ISO 20 :

Réf. 0 968 03 (+ écrou 0 968 43) et Réf. 0 955 03 (+ écrou 0 979 83)



0 778 90
1 poste

0 778 92
2 postes (horizontal/vertical)

Livrés avec sachet
2 bouchons + 4 vis