

## 077844 | Legrand FP



### Poussoir inverseur témoin NO - 2 modules - 6A - Gris

Réf 077844

**81.41€<sup>TTC\*</sup>**

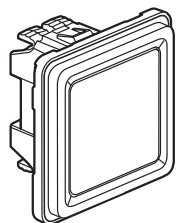
Voir le produit : <https://www.domomat.com/43542-poussoir-inverseur-temoin-no-2-modules-6a-gris-legrand-077844.html>

*Le produit Poussoir inverseur témoin NO - 2 modules - 6A - Gris est en vente chez Domomat !*

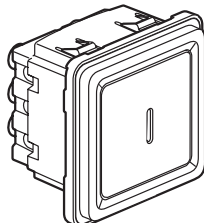


**Soliroc™**  
**IK 10 antivandale**  
**Interrupteurs 10 AX / 20 AX - Poussoirs 6 A**

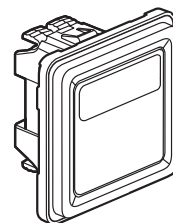
Références : 0 778 11/12/13/14/21/22/41/42/43/44



0 778 11/21/41



0 778 12/14/44



0 778 13/43

**1. USAGE**

Les interrupteurs et poussoirs Soliroc sont des mécanismes de commande d'éclairage pouvant recevoir ou non des éléments de repérage (lampe...). Le nouveau programme Soliroc™ IK10 garantit une robustesse à toute épreuve dans les espaces à risques ou sans surveillance, en intérieur comme en extérieur (entrepôts, lieux publics, aires d'autoroute, bureaux, commerces, établissements scolaires, lieux d'internement, de détention...).

**Les 5 engagements du programme SOLIROC**

**Sécurité :** l'indice IK10 (énergie du choc de 20 Joules) vous garantit une résistance optimale aux chocs et aux tentatives de destruction. Le démontage de SOLIROC est rendu impossible par la fixation en force de 4 bouchons d'obturation en zamak sur la plaque (démontage par perçage uniquement).

**Fiabilité :** l'indice IP55 vous garantit une utilisation durable dans le temps en intérieur comme en extérieur. D'autre part, l'ensemble des pièces externes est en zamak pour une robustesse optimale.

**Ergonomie :** L'épaisseur de la plaque est réduite, limitant ainsi la préhension donc les risques d'arrachement. Jeu minimal entre les pièces, garanti par l'indice IP5X (pénétration impossible par des corps solides supérieurs à 1 mm et contre les poussières).

**Mise en oeuvre :** Dépend de la nature du bâti. Nous conseillons l'utilisation de boîtes BATIBOX multimatériaux ou béton en profondeur 50 mm (profondeur 40 mm acceptée).

Pour garantir la meilleure résistance à l'arrachement :

- Fixation des plaques SOLIROC par 4 vis standard (diamètre 4 mm et longueur 40 mm).
- Choix de la cheville en fonction de la nature du bâti. Pour du béton, nous recommandons une cheville nylon à expansion (diamètre 6 mm longueur utile 40 mm).

**Suivi qualité :** contrôle en usine selon les procédures ISO 9001/9002.

**2. GAMME**

**VA-ET-VIENT 10 AX**

Va-et-vient	0 778 11
Permutateur	0 778 21
Va-et-vient lumineux livré avec lampe réf. 0 676 86	0 778 12
Va-et-vient témoin livré avec lampe réf. 0 676 88	0 778 14
Va-et-vient repérable	0 778 13

**2. GAMME (suite)**

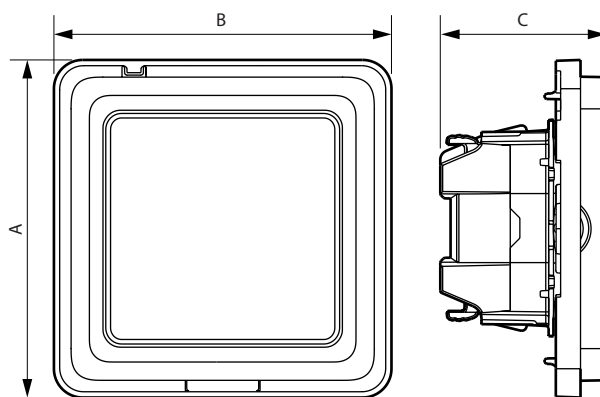
**INTERRUPTEUR 20 AX**

Interrupteur bipolaire	0 778 22
------------------------	----------

**POUSOIRS 6 A**

Poussoir inverseur contact NO-NF	0 778 41
Poussoir inverseur lumineux contact NO-NF livré avec lampe réf. 0 676 86	0 778 42
Poussoir inverseur repérable contact NO-NF	0 778 43
Poussoir témoin contact NO avec bornes libres de potentiel, livré avec lampe réf. 0 676 88	0 778 44

**3. DIMENSIONS (mm)**



	A	B	C	D
0 778 11/12/13/14 0 778 41/42/43/44	70,5	70,5	35	13
0 778 21	70,5	70,5	47	13
0 778 22	70,5	70,5	44	13

## IK 10 antivandale Interrupteurs 10 AX / 20 AX - Poussoirs 6 A

### 4. RACCORDEMENT

Type de bornes : automatique  
Capacité des bornes : 2 x 2,5 mm<sup>2</sup>  
Longueur de dénudage : 13 mm

### 5. CARACTÉRISTIQUES TECHNIQUES

#### ■ 5.1 Caractéristiques mécaniques

Résistance aux chocs : IK 10  
Pénétration des corps solides/liquides : IP 55

#### ■ 5.2 Caractéristiques matières

Mécanisme : PC gris  
Doigt : Zamak  
Sous plaque : PC  
Traitement de surface : cuivrage + cuivrage acide + nickelage mat + chromage épaisseur environ 0,1 mm  
Couleur : Gris aspect chromé mat  
Membrane d'étanchéité SEBS  
Autoextinguibilité :  
+ 850° C / 30 s pour les pièces en matières isolantes maintenant en place les parties sous tensions.  
+ 650° C / 30 s pour les autres pièces en matières isolantes.

#### ■ 5.3 Caractéristiques électriques

Tension : 250 V~  
Intensité : 10 AX pour réf. 0 778 11/12/13/14/21  
20 AX pour réf. 0 778 22  
6 A pour réf. 0 778 41/42/43/44  
Fréquence : 50/60 Hz

#### ■ 5.4 Caractéristiques climatiques

Température de stockage : - 10° C à + 70° C  
Température d'utilisation : - 5° C à + 40° C

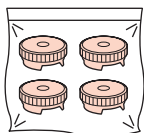
### 6. ENTRETIEN

Tenue aux produits de nettoyage sans détérioration.  
Produits tels que : Hexane, Alcool à brûler, Produit à vitres, Javel diluée à 10%, Efface graffitis, Acétone, White spirit, Essence F.

**Attention :** Pour l'utilisation de produits d'entretien spécifiques autres, un essai préalable est nécessaire.

### 7. ACCESSOIRES

#### BOUCHONS OBTURATEURS



Démontables uniquement par perçage  
Jeu de 4 0 778 96

#### JOINTS DE CORRECTION DE SURFACE

en mousse pour rattraper une irrégularité du mur



Pour plaque 1 poste 0 778 85



Pour plaque 2 postes 0 778 86



Pour plaque 3 postes 0 778 87

### 8. CONFORMITÉS ET AGRÉMENTS

NF EN 62094-1