

077874 | Legrand FT



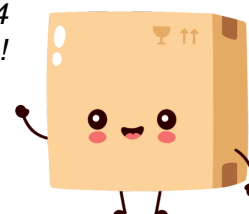
**Interrupteur à clé - 2 positions -
Soliroc - IP 54**

Réf 077874

126.13€^{TTC*}

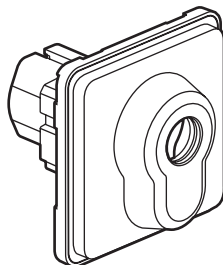
Voir le produit : <https://www.domomat.com/43483-interrupteur-a-cle-2-positions-soliroc-ip-54-legrand-077874.html>

*Le produit Interrupteur à clé - 2 positions - Soliroc - IP 54
est en vente chez Domomat !*



Soliroc™ IK 10 antivandale Commandes à clé

Références : 0 778 74/75



1. USAGE

Les mécanismes Soliroc sont proposés avec ou sans volet (volet simple ou verrouillé). Le nouveau programme SOLIROC IK 10 qui garantit une robustesse à toute épreuve dans les espaces à risques ou sans surveillance, en intérieur comme en extérieur (entrepôts, lieux publics, aires d'autoroute, bureaux, commerces, établissements scolaires, lieux d'internement, de détention...).

Les 5 engagements du programme SOLIROC

Sécurité : l'indice IK10 (énergie du choc de 20 Joules) vous garantit une résistance optimale aux chocs et aux tentatives de destruction. Le démontage de SOLIROC est rendu impossible par la fixation en force de 4 bouchons d'obturation en zamak sur la plaque (démontage par perçage uniquement).

Fiabilité : l'indice IP55 vous garantit une utilisation durable dans le temps en intérieur comme en extérieur. D'autre part, l'ensemble des pièces externes est en zamak pour une robustesse optimale.

Ergonomie : L'épaisseur de la plaque est réduite, limitant ainsi la préhension donc les risques d'arrachement. Jeu minimal entre les pièces, garanti par l'indice IP5X (pénétration impossible par des corps solides supérieurs à 1 mm et contre les poussières).

Mise en oeuvre : Dépend de la nature du bâti. Nous conseillons l'utilisation de boîtes BATIBOX multimatériaux ou béton en profondeur 50 mm (profondeur 40 mm acceptée).

Pour garantir la meilleure résistance à l'arrachement :

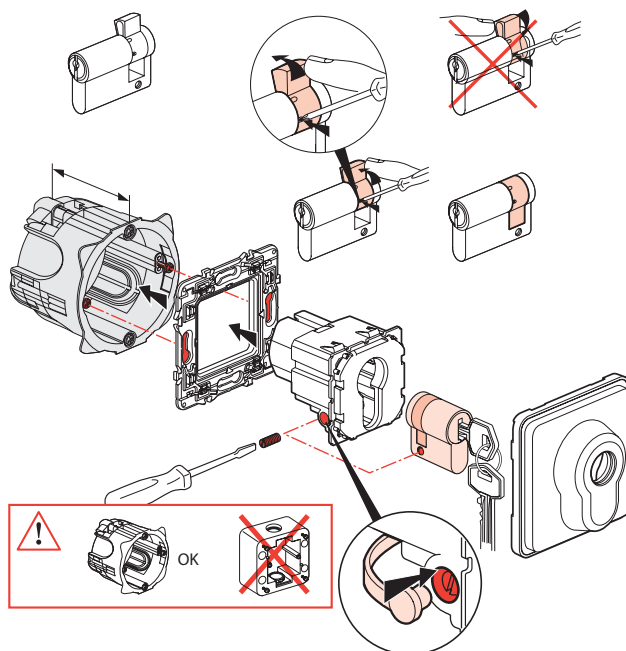
- Fixation des plaques SOLIROC par 4 vis standard (diamètre 4 mm et longueur 40 mm).
- Choix de la cheville en fonction de la nature du bâti. Pour du béton, nous recommandons une cheville nylon à expansion (diamètre 6 mm longueur utile 40 mm).

Suivi qualité : contrôle en usine selon les procédures ISO 9001/9002.

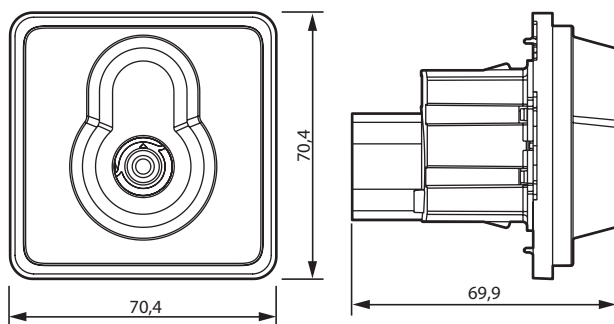
2. GAMME

	Désignation	Réf.	Caractéristiques générales
	Interrupteur à clé 2 positions Extraction de la clé en position centrale	0 778 74	2 contacts NO 6 A - 230 V
	Poussoir à clé 3 positions Extraction de la clé en position arrêt	0 778 75	Poussoir avec position arrêt 6 A - 230 V

3. MISE EN SITUATION

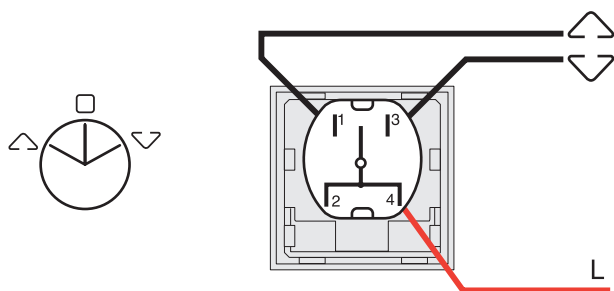
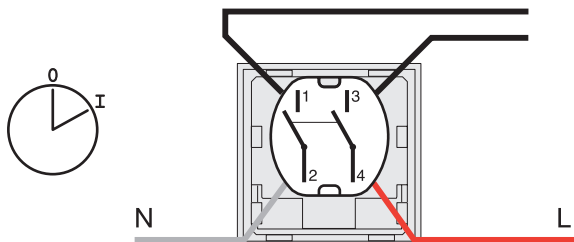


4. COTES D'ENCOMBREMENT (mm)



5. RACCORDEMENT

Type de connexion : Bornes à vis
 Capacité des bornes : 2 x 2,5 mm²
 Longueur de dénudage : 6 mm



6. FONCTIONNEMENT

Pour la réf. 0 778 74 l'extraction de la clé s'effectue en position centrale, sans modifier l'état des contacts.
 Pour la réf. 0 778 75 l'extraction de la clé s'effectue en position centrale sur la fonction arrêt.

7. CARACTÉRISTIQUES TECHNIQUES

■ 7.1 Caractéristiques mécaniques

Résistance aux chocs : IK 10
 Pénétration des corps solides/liquides : IP 54



■ 7.2 Caractéristiques matières

Mécanisme : Polycarbonate gris
 Doigt : Zamak
 Sous plaque en polycarbonate
 Traitement de surface : cuivrage + cuivrage acide + nickelage mat + chromage épaisseur environ 0,1 mm
 Couleur : Gris aspect chromé mat
 Membrane d'étanchéité SEBS
 Ces produits sont conformes à la norme NF EN 62094-1 (2003).

Autoextinguibilité :

- + 850° C / 30 s pour les pièces en matières isolantes maintenant en place les parties sous tensions.
- + 650° C / 30 s pour les autres pièces en matières isolantes.

■ 7.3 Caractéristiques électriques

	
6 A - 250 VA 50/60 Hz	750 W - 230 VA maxi 45 V = 3 A maxi

■ 7.4 Caractéristiques climatiques

Température d'utilisation : - 5° C à + 40° C
 Température de stockage : - 10° C à + 70° C

8. ENTRETIEN

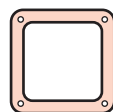
Tenue aux produits de nettoyage sans détérioration.
 Produits tels que : Hexane, Alcool à brûler, Produit à vitres, Javel diluée à 10%, Efface graffitis, Acétone, White spirit, Essence F.

Attention : Pour l'utilisation de produits d'entretien spécifiques autres, un essai préalable est nécessaire.

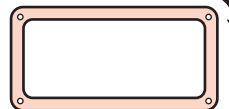
9. ACCESSOIRES

■ 9.1 Joints mousse

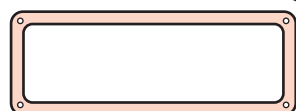
Matière : EPDM (Ethylène, Propylène, Diène, Monomère).
 Permet de rattraper les défauts du mur importants.



0 778 85
1 poste



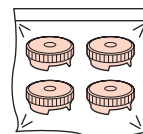
0 778 86
2 postes (horizontal/vertical)



0 778 87
3 postes (horizontal/vertical)

■ 9.2 Obturateur

Bouchons de remplacement livrés en sachet de 4 et regroupés en boîte par 5 sachets et cartons de 10 boîtes.



0 778 96