

## 077887 | Legrand FT



### Joint de correction de surface - 1 plaque - Soliroc

Réf 077885 **9.68€<sup>TTC\*</sup>**

<https://www.domomat.com/43506-joint-de-correction-de-surface-1-plaque-soliroc-legrand-077885.html>



### Joint de correction de surface - 2 postes - Soliroc

Réf 077886 **14.02€<sup>TTC\*</sup>**

<https://www.domomat.com/43507-joint-de-correction-de-surface-2-postes-soliroc-legrand-077886.html>

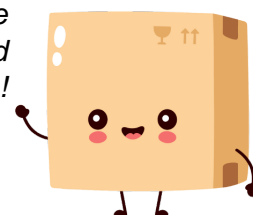


### Joint de correction de surface - 3 postes - Soliroc

Réf 077887 **16.81€<sup>TTC\*</sup>**

<https://www.domomat.com/43508-joint-de-correction-de-surface-3-postes-soliroc-legrand-077887.html>

*Retrouvez tous les produits de la catégorie  
Accessoires divers d'installation électrique Legrand  
chez Domomat !*

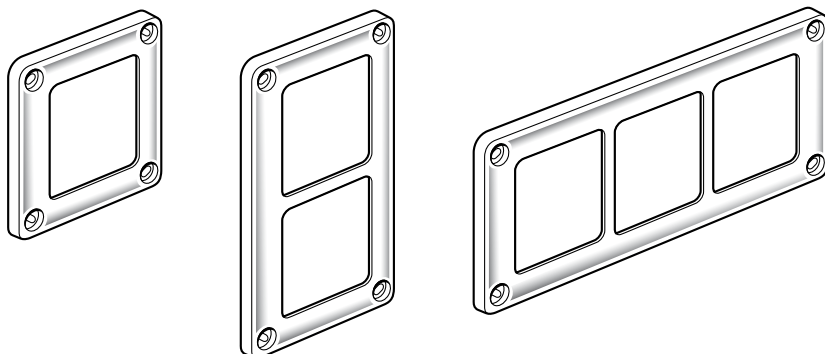


\* : Prix sur le site Domomat.com au 19/04/2024. Le prix est susceptible d'être modifié.

# Soliroc™ IK10 antivandale

## Plaques, joints, cadres, bouchons

Référence(s) : 778 51/52/53/85/86/87/90/92/96



SOMMAIRE	Page
1. Utilisation .....	1
2. Gamme .....	1
3. Cotes d'encombrement .....	2
4. Mise en situation .....	2-3
5. Caractéristiques générales .....	3
6. Entretien .....	3
7. Accessoires .....	3

### 1. UTILISATION

Le nouveau programme Soliroc™ IK10 garantit une robustesse à toute épreuve dans les espaces à risques ou sans surveillance, en intérieur comme en extérieur (entrepôts, lieux publics, aires d'autoroute, bureaux, commerces, établissements scolaires, lieux d'internement, de détention...).

Plaques de finition en alliage métallique chromée garantissant la robustesse ainsi qu'une bonne résistance aux rayures, graffitis, tags et flammes de briquet. Plaques en 1, 2 ou 3 postes (montage horizontal ou vertical). Plaques livrées avec 1 jeu de 4 bouchons.

#### Les 5 engagements du programme SOLIROC

**Sécurité** : l'indice IK10 (énergie du choc de 20 Joules) vous garantit une résistance optimale aux chocs et aux tentatives de destruction. Le démontage de SOLIROC est rendu impossible par la fixation en force de 4 bouchons d'obturation en zamak sur la plaque (démontage par perçage uniquement).

**Fiabilité** : l'indice IP55 vous garantit une utilisation durable dans le temps en intérieur comme en extérieur. D'autre part, l'ensemble des pièces externes est en zamak pour une robustesse optimale.

**Ergonomie** : L'épaisseur de la plaque est réduite, limitant ainsi la préhension donc les risques d'arrachement. Jeu minimal entre les pièces, garanti par l'indice IP5X (pénétration impossible par des corps solides supérieurs à 1 mm et contre les poussières).

**Mise en œuvre** : Dépend de la nature du bâti. Nous conseillons l'utilisation de boîtes BATIBOX multimatériaux ou béton en profondeur 50 mm (profondeur 40 mm acceptée).

Pour garantir la meilleure résistance à l'arrachement :

- Fixation des plaques SOLIROC par 4 vis standard (diamètre 4 mm et longueur 40 mm).

- Choix de la cheville en fonction de la nature du bâti. Pour du béton, nous recommandons une cheville nylon à expansion (diamètre 6 mm longueur utile 35 mm).

**Suivi qualité** : contrôle en usine selon les procédures ISO 9001/9002.

### 2. GAMME

Plaques	Boîtes	Support	Cadres saillie
<b>778 51</b>  Poids : 175 g	Multimatériaux  801 01/21	 802 51  802 61/69	 778 90 Poids : 262 g
	Maçonnerie  801 41/51/61		
	Béton  819 40/41		

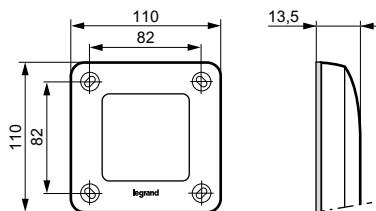
### 2. GAMME (suite)

Plaques	Boîtes	Support	Cadres saillie
<b>778 52</b>  Poids : 225 g	Multimatériaux  801 22	 802 52 (Uniquement en horizontal)  + 802 51 2 x 802 51  + 802 51 2 x 802 51	 778 92 Poids : 374 g
	Maçonnerie  801 42  + 2 x 801 41/51/61		
	Béton  819 42  + 2 x 819 41		

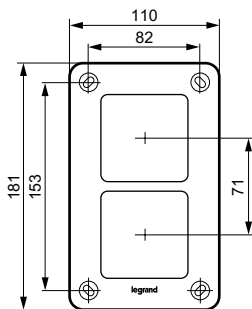
Plaques	Boîtes	Support
<b>778 53</b>  Poids : 340 g	Multimatériaux  801 03/23	 802 53 (Uniquement en horizontal)  + 802 51 + 802 51 + 802 51 3 x 802 51  + 802 51 + 802 51 3 x 802 51
	Maçonnerie  801 43  + + + 3 x 801 41/51/61	
	Béton  3 x 819 41	

**3. COTES D'ENCOMBREMENT**

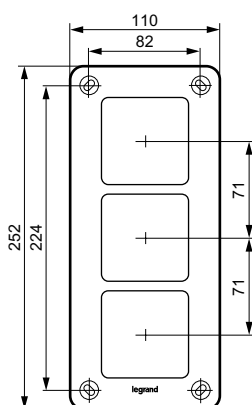
- 77851 - 1 poste



- 778 52 - 2 postes (horizontal ou vertical)



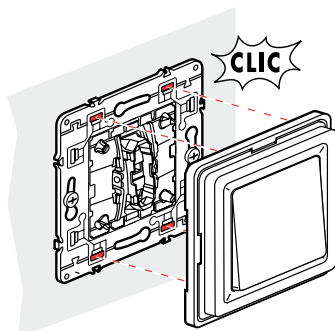
- 778 53 - 3 postes (horizontal ou vertical)



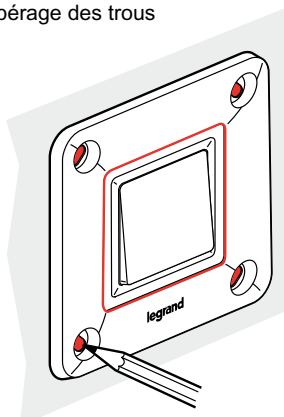
**4. MISE EN SITUATION**

**4.1 Montage**

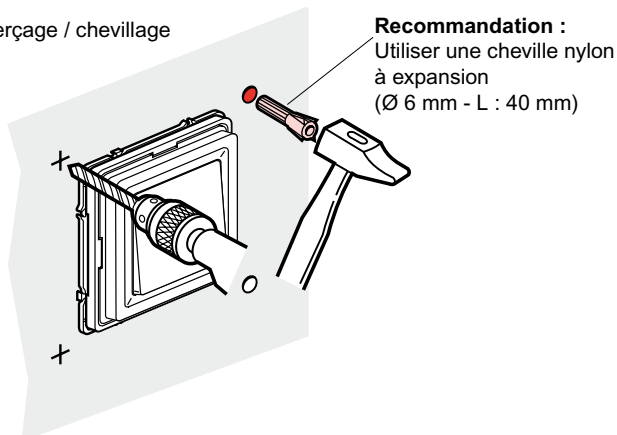
- Clipsage enjoliveur



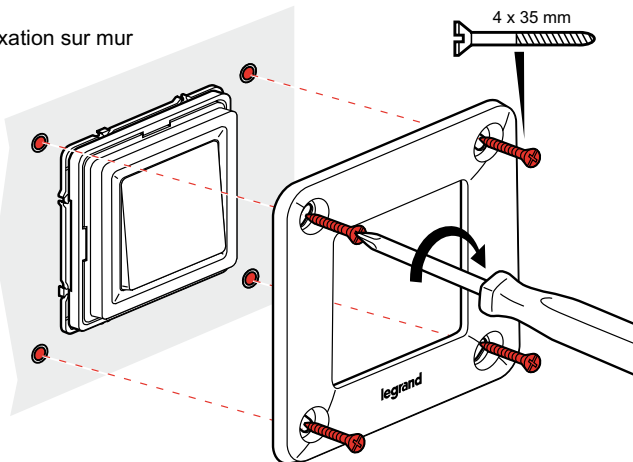
- Repérage des trous



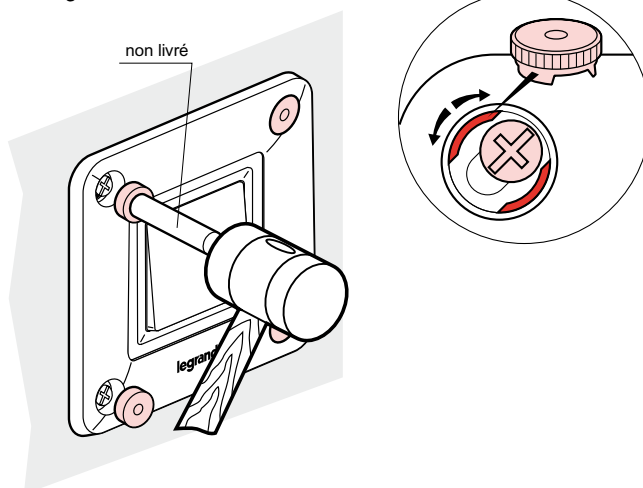
- Perçage / chevillage



- Fixation sur mur



- Montage des bouchons livrés



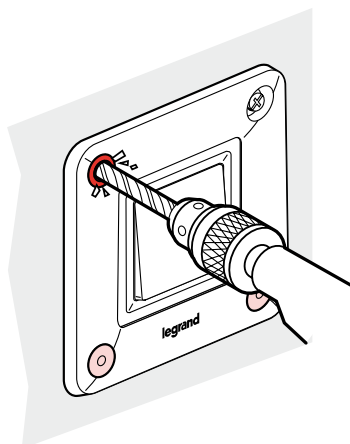
# Soliroc™ IK10 antivandale

## Plaques, joints, cadres, bouchons

Référence(s) : 778 51/52/53/85/86/87/90/92/96

### 4. MISE EN SITUATION (suite)

#### 4.2 Démontage



### 5. CARACTERISTIQUES GENERALES

#### 5.1 Caractéristiques mécaniques

Indice de protection : IP55

Sauf Réf. 778 32/36/81/82/91 qui sont IP20

Indice de protection : IK10 antivandale

Résistance aux chocs maximale. Tous les produits résistent à des chocs de 20 joules.

Résistance à l'arrachement maximale. Forme galbée de la plaque pour limiter la préhension.

#### 5.2 Caractéristiques matières

Plaque : zamak

Sous-plaque : Polycarbonate

Traitement de surface : cuivrage + cuivrage acide + nickelage mat + chromage => épaisseur d'environ 0,1 mm.

Couleur : gris aspect chromé mat.

#### 5.3 Caractéristiques électriques

Autoextinguibilité : 650°C / 30 s

Les produits sont isolés, la mise à la masse n'est pas nécessaire.

#### 5.4 Caractéristiques climatiques

Température de stockage : - 10°C à + 70°C

Température d'utilisation : - 5°C à + 40°C

### 6. ENTRETIEN

Tenue aux produits de nettoyage sans détérioration.

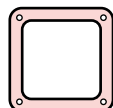
Produits tels que : Hexane, Alcool à brûler, Produit à vitres, Javel diluée à 10%, Efface graffitis, Acétone, White spirit, Essence F.

### 7. ACCESSOIRES

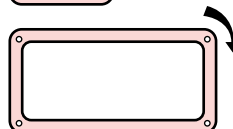
#### 7.1 Joints mousse

Matière : EPDM (Ethylène, Propylène, Diène, Monomère).

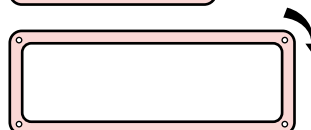
Permet de rattraper les défauts du mur importants.



778 85  
1 poste



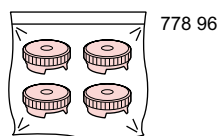
778 86  
2 postes (horizontal/vertical)



778 87  
3 postes (horizontal/vertical)

#### 7.2 Obturateur

Bouchons de remplacement livrés en sachet de 4 et regroupés en boîte par 5 sachets et cartons de 10 boîtes.



#### 7.3 Cadres saillies

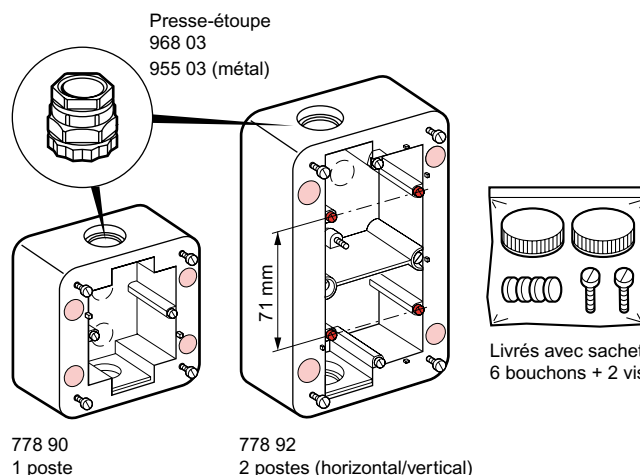
Matière : polyester

Profondeur maxi : 38 mm

Possibilité d'y monter les presse-étoupes ISO 20 :

Réf. 968 03 (+ écrou 968 43) et Réf. 955 03 (+ écrou 979 83)

Testé conforme à la flamme du briquet.



778 90  
1 poste

778 92  
2 postes (horizontal/vertical)

**! Les interrupteurs à clé 778 74/75 ne se montent pas avec les cadres saillies.**