

077890 | Legrand fiche



Cadre saillie Soliroc - 1 poste - 110x110x45

Réf 077890 **92.10€^{TTC*}**

<https://www.domomat.com/40867-cadre-saillie-soliroc-1-poste-110x110x45-legrand-077890.html>

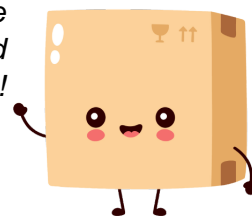


Cadre saillie Soliroc - 2 postes - 110x181x45

Réf 077892 **132.02€^{TTC*}**

<https://www.domomat.com/40871-cadre-saillie-soliroc-2-postes-110x181x45-legrand-077892.html>

Retrouvez tous les produits de la catégorie
Cadres, plaques et accessoires Soliroc Legrand
chez Domomat !



* : Prix sur le site Domomat.com au 19/04/2024. Le prix est susceptible d'être modifié.

Soliroc™ - IK 10 antivandale Plaques - Cadres saillie

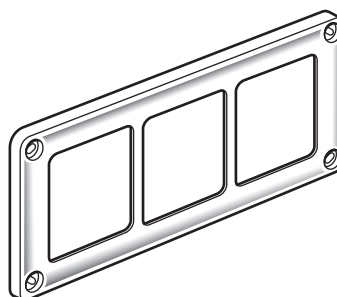
Références : 0 778 51/52/53/90/92



0 778 51



0 778 52



0 778 53

1. USAGE

Le programme Soliroc™ IK10 garantit une robustesse à toute épreuve dans les espaces à risques ou sans surveillance, en intérieur comme en extérieur (entrepôts, lieux publics, aires d'autoroute, bureaux, commerces, établissements scolaires, lieux d'internement, de détention...).

Plaques de finition en alliage métallique chromée garantissant la robustesse ainsi qu'une bonne résistance aux rayures, graffitis, tags et flamme de briquet.

Plaques livrées avec 1 jeu de 4 bouchons.

Les 5 engagements du programme SOLIROC

Sécurité : l'indice IK10 (énergie du choc de 20 Joules) garantit une résistance optimale aux chocs et aux tentatives de destruction. Le démontage de SOLIROC est rendu impossible par la fixation en force de 4 bouchons d'obturation en zamak sur la plaque (démontage par perçage uniquement).

Fiabilité : l'indice IP55 vous garantit une utilisation durable dans le temps en intérieur comme en extérieur. D'autre part, l'ensemble des pièces externes est en zamak pour une robustesse optimale.

Ergonomie : L'épaisseur de la plaque est réduite, limitant ainsi la préhension donc les risques d'arrachement. Jeu minimal entre les pièces, garanti par l'indice IP5X (pénétration impossible par des corps solides supérieurs à 1 mm et contre les poussières).

Mise en œuvre : Dépend de la nature du bâti. Nous conseillons l'utilisation de boîtes BATIBOX multimatériaux ou béton en profondeur 50 mm (profondeur 40 mm acceptée).

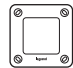
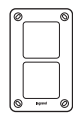
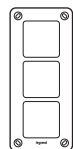
Pour garantir la meilleure résistance à l'arrachement :

- Fixation des plaques SOLIROC par 4 vis standard (diamètre 4 mm et longueur 40 mm).
- Choix de la cheville en fonction de la nature du bâti. Pour du béton, nous recommandons une cheville nylon à expansion (diamètre 6 mm longueur utile 35 mm).

Suivi qualité : contrôle en usine selon les procédures ISO 9001/9002.

2. GAMME

PLAQUES

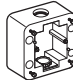
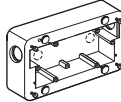
	Plaque 1 poste Livrée avec 4 bouchons obturateurs	0 778 51
	Plaque 2 postes Montage horizontal ou vertical Entraxe 71 mm	0 778 52
	Plaque 3 postes Montage horizontal ou vertical Entraxe 71 mm	0 778 53

CADRES SAILLIE

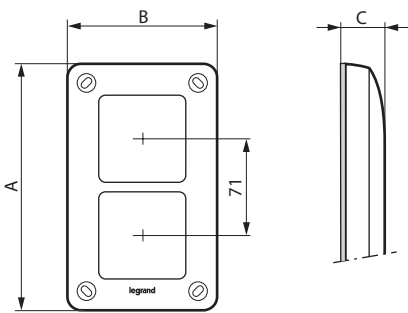
Profondeur maxi : 38 mm

Possibilité d'y monter les presses-étoupes ISO 20 réf. 0 968 03 (+ écrou Réf. 0 968 43) et Réf. 0 955 03 (+ écrou 3 866 32)

Ne pas monter les réf. 0 778 74/75 (inter à clé) avec les cadres saillie

	Cadre saillie 1 poste	0 778 90
	Cadre saillie 2 postes Montage horizontal ou vertical Entraxe 71 mm	0 778 92

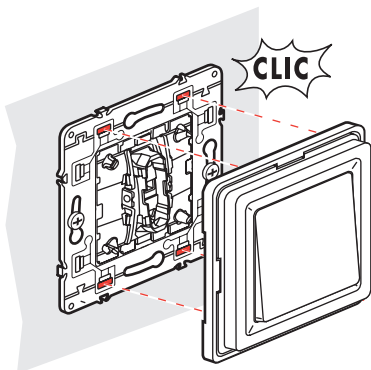
3. DIMENSIONS (mm)



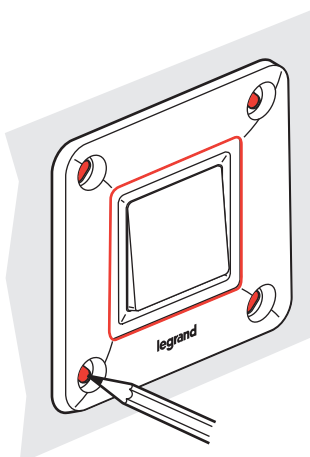
	A	B	C
0 778 51	110	110	13,5
0 778 52	181	110	13,5
0 778 53	252	110	13,5
0 778 90	110	110	45
0 778 92	181	110	45

4. PREPARATION

■ 4.1 Montage
 Clipsage enjoliveur

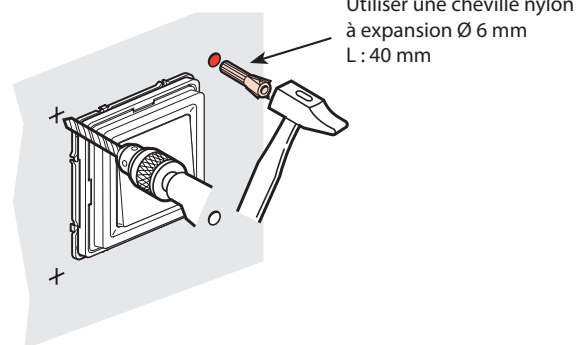


Repérage des trous

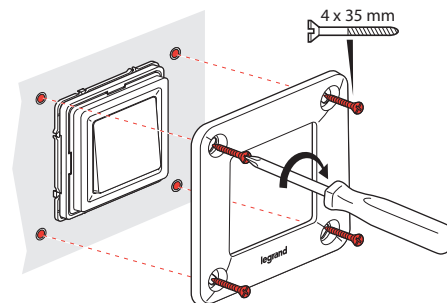


4. PREPARATION (suite)

Perçage / chevillage

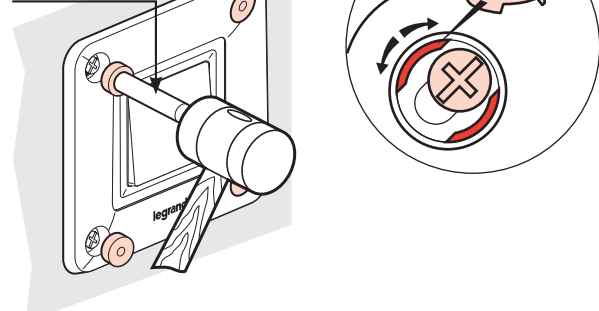


Fixation sur mur

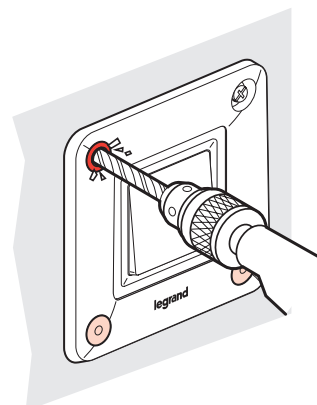


Montage des bouchons livrés

Utiliser un outil de type chasse pointe



■ 4.2 Démontage



5. CARACTÉRISTIQUES TECHNIQUES

■ 5.1 Caractéristiques mécaniques

Protection contre les chocs : IK 10

Résistance aux chocs maximale (tous les produits résistent à des chocs de 20 joules).

Résistance à l'arrachement maximale. Forme galbée de la plaque pour limiter la préhension.

■ 5.2 Caractéristiques matières

Plaque : Zamak

Traitement de surface : cuivrage + cuivrage acide + nickelage mat + chromage → épaisseur d'environ 0,1 mm.

Couleur : gris aspect chromé mat.

UV résistant.

Tenue au brouillard salin : 7 jours (168 h)

Sous-plaque : Polycarbonate

Joint mousse : EPDM (Éthylène, Propylène, Diène, Monomère).

Cadres saillie : Polyester

Testé conforme à la flamme du briquet

Autoextinguibilité : 650° C / 30 s

■ 5.3 Caractéristiques climatiques

Température de stockage : - 10° C à + 70° C

Température d'utilisation : - 5° C à + 40° C

6. ENTRETIEN

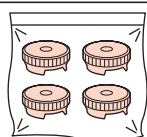
Tenue aux produits de nettoyage sans détérioration.

Produits tels que : Hexane, Alcool à brûler, Produit à vitres, Javel diluée à 10%, Efface graffitis, Acétone, White spirit, Essence F.

Attention : Pour l'utilisation de produits d'entretien spécifiques, un essai préalable est nécessaire.

7. ACCESSOIRES

BOUCHONS OBTURATEURS



Démontables uniquement par perçage
 Jeu de 4

0 778 96

JOINTS DE CORRECTION DE SURFACE

en mousse pour rattraper une irrégularité du mur



Pour plaque 1 poste

0 778 85



Pour plaque 2 postes

0 778 86



Pour plaque 3 postes

0 778 87

8. NORMES ET AGRÉMENTS

Conformes aux normes d'installation et de fabrication.

Voir e. catalogue.