

077897 | Legrand FP



**Prise encastrée avec volet -
Green'up - IP55 - 230V**

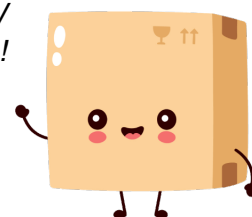
Réf 077897

144.96€^{TTC*}

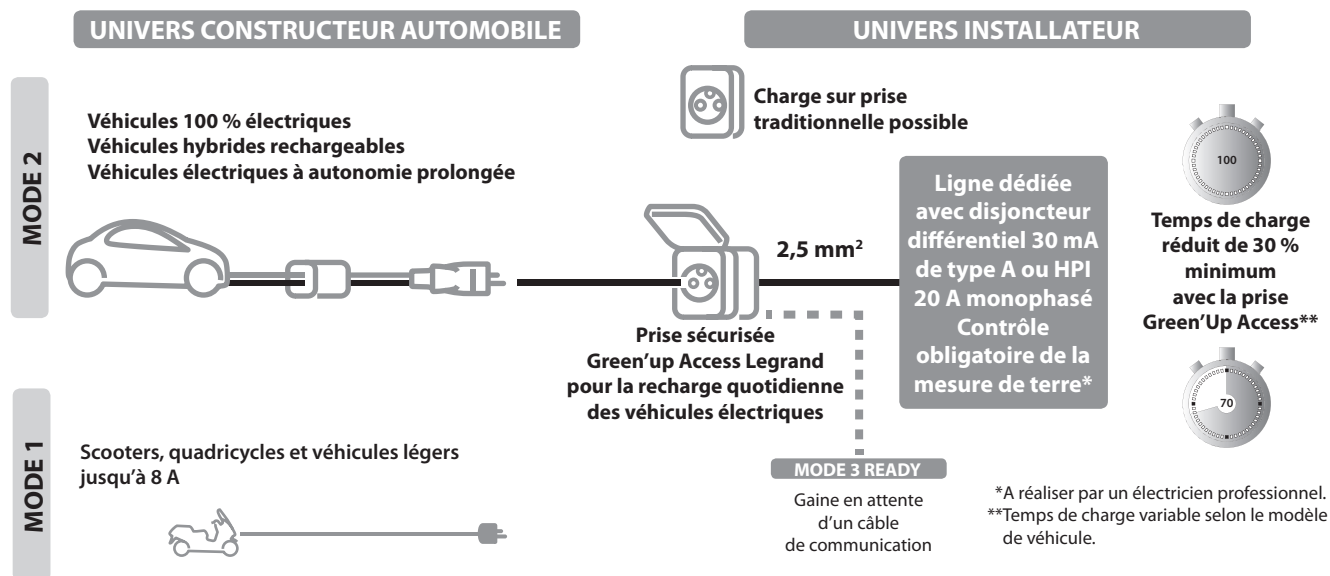
Voir le produit :

<https://www.domomat.com/43553-prise-encastree-avec-volet-green-up-ip55-230v-legrand-077897.html>

*Le produit Prise encastrée avec volet - Green'up - IP55 - 230V
est en vente chez Domomat !*



Prises de courant 2 P+T - Franco-Belge IP 55 - IK 10



Retrouvez la liste des électriciens ayant suivi une formation Legrand sur les prises et bornes Green'up de recharge pour véhicule électrique en flashant le code ci-après :



1. USAGE

I - Prise de courant encastrée 3,2 kVA, modes 1 et 2, 2 P+T, 16 A, 230 V, standard franco-belge avec éclips de protection.

- Permet de recharger quotidiennement, en toute sécurité, les véhicules électriques livrés en mode 1 et 2 (véhicules légers et véhicules de première génération).
- Prise 2P+T qualifiée tout véhicule électrique (mode 1 et mode 2) économique et sûre. Equipée de bornes de raccordement optimisées, contacts métalliques avec traitement de surface argenté (5 µm). Equipée avec **Green'up System, une technologie Legrand**.
- **Brevet Green'up System** : Le VE reconnaît l'infrastructure sécurisée **Green'up Access** et sélectionne la puissance maxi délivrable par la prise (réduction du temps de charge).
- Elle est adaptée aux lieux de vie type maison individuelle et lieux de travail.
- Son raccordement se réalise à partir du tableau électrique par une ligne dédiée (1 ligne par prise) avec protection par disjoncteur différentiel 30 mA - 20 A. Option câble BUS réf. : 0 492 31 possible pour évolution vers la borne Green'Up Premium communicante (full ready mode 3).

II - La gamme Soliroc™ IK10 garantit une robustesse à toute épreuve dans les espaces à risques ou sans surveillance, en intérieur comme en extérieur (entrepôts, lieux publics, aires d'autoroute, bureaux, commerces, établissements scolaires, lieux d'internement, de détention...).

Plaques de finition en alliage métallique chromée garantissant la robustesse ainsi qu'une bonne résistance aux rayures, graffitis, tags et flamme de briquet. Plaque livrée avec 1 jeu de 4 bouchons.

Les 5 engagements du programme SOLIROC

Sécurité : l'indice IK10 (énergie du choc de 20 Joules) vous garantit une résistance optimale aux chocs et aux tentatives de destruction. Le démontage de SOLIROC est rendu impossible par la fixation en force de 4 bouchons d'obturation en zamak sur la plaque (démontage par perçage uniquement).

Fiabilité : l'indice IP55 vous garantit une utilisation durable dans le temps en intérieur comme en extérieur. D'autre part, l'ensemble des pièces externes est en zamak pour une robustesse optimale.

Ergonomie : L'épaisseur de la plaque est réduite, limitant ainsi la préhension donc les risques d'arrachement. Jeu minimal entre les pièces, garanti par l'indice IP5X (pénétration impossible par des corps solides supérieurs à 1 mm et contre les poussières).

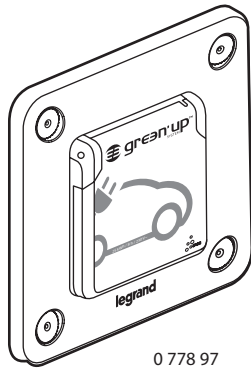
Mise en œuvre : Dépend de la nature du bâti. Nous conseillons l'utilisation de boîtes BATIBOX multimatériaux ou béton en profondeur 50 mm (profondeur 40 mm acceptée).

Pour garantir la meilleure résistance à l'arrachement :

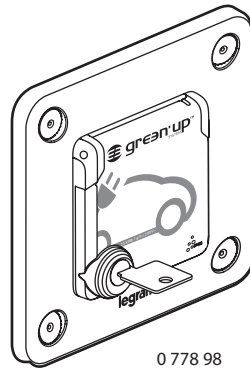
- Fixation des plaques SOLIROC par 4 vis standard (diamètre 4 mm et longueur 40 mm).
- Choix de la cheville en fonction de la nature du bâti. Pour du béton, nous recommandons une cheville nylon à expansion (diamètre 6 mm longueur utile 35 mm).

Suivi qualité : contrôle en usine selon les procédures ISO 9001.

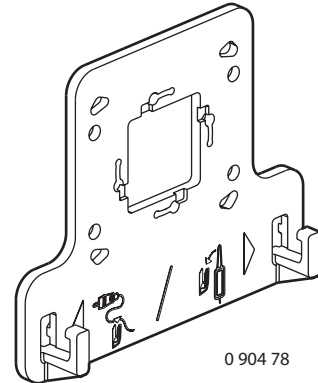
Prises de courant 2 P+T - Franco-Belge IP 55 - IK 10



0 778 97



0 778 98



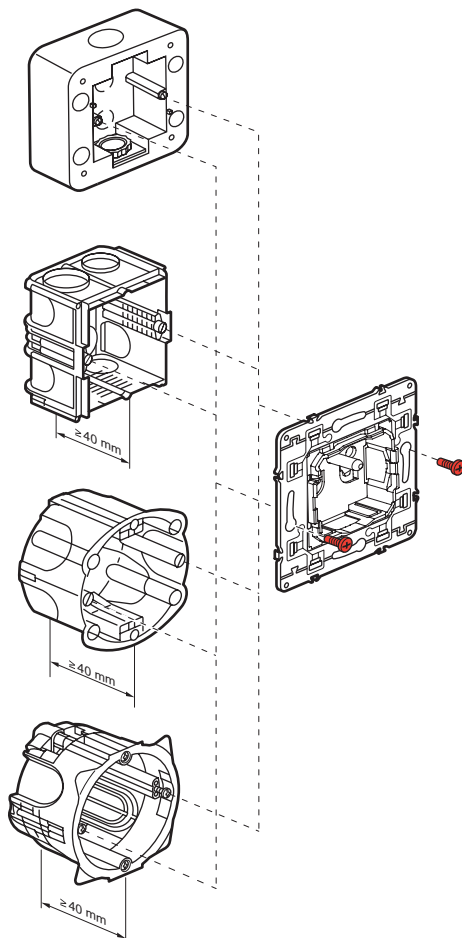
0 904 78

2. GAMME

Désignation	Référence
Prise de courant 2 P+T avec volet Encastrée - Livrée avec patère réf. 0 904 78	0 778 97
Prise de courant 2 P+T avec volet verrouillable Encastrée - Livrée avec patère réf. 0 904 78 Livrée avec un jeu de 2 clés uniques	0 778 98
Patère avec crochets Permet de suspendre le boîtier de contrôle	0 904 78

3. MISE EN SITUATION

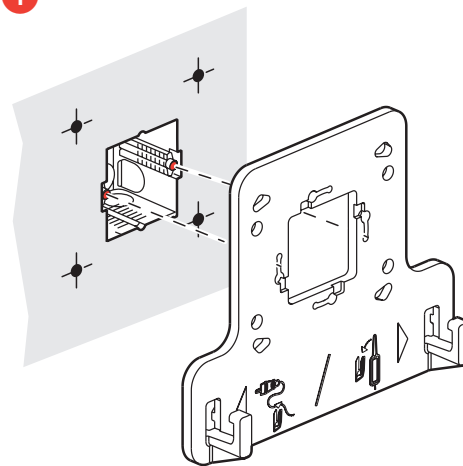
■ 3.1 Montage



3. MISE EN SITUATION (suite)

■ 3.1 Montage

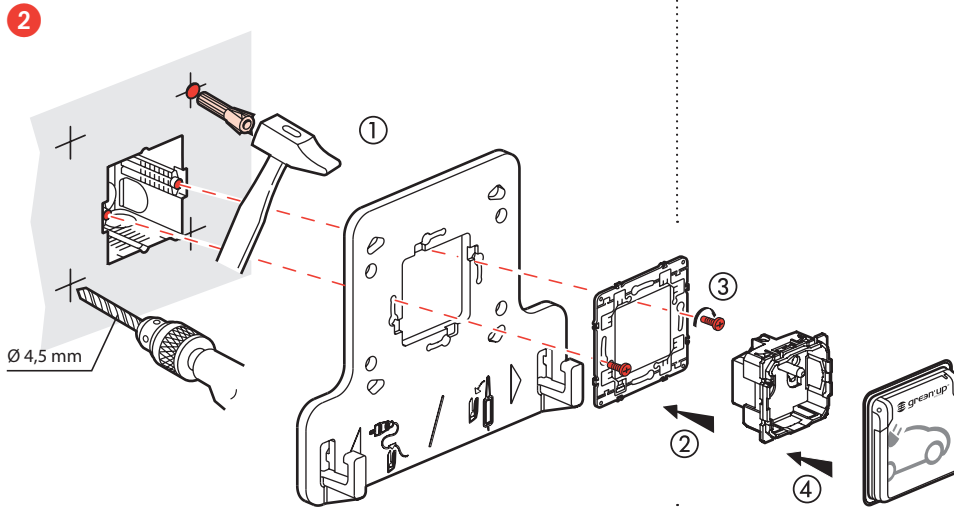
1



Prises de courant 2 P+T - Franco-Belge IP 55 - IK 10

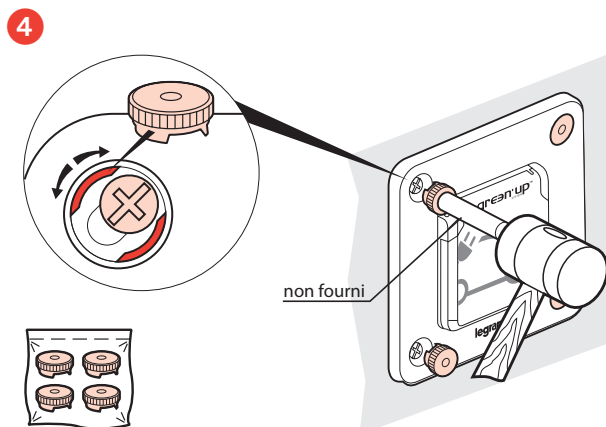
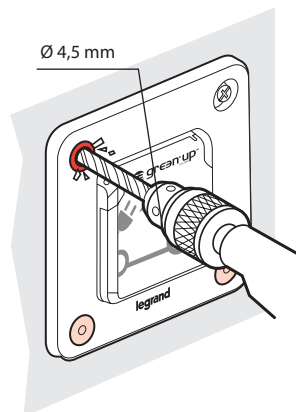
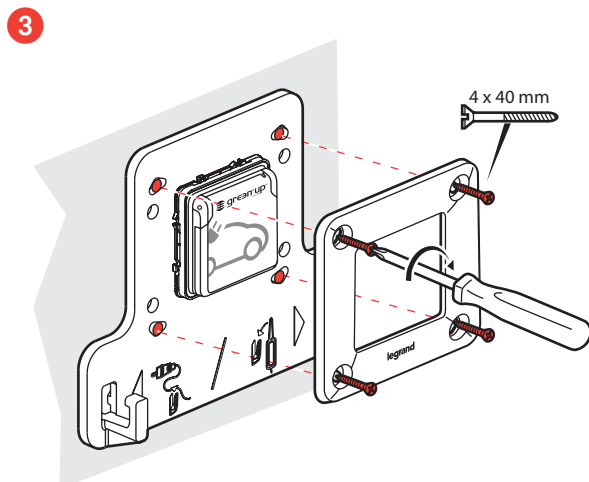
3. MISE EN SITUATION (suite)

■ 3.1 Montage



3. MISE EN SITUATION (suite)

■ 3.2 Démontage

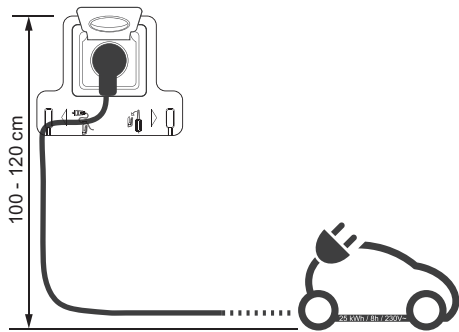


Prises de courant 2 P+T - Franco-Belge IP 55 - IK 10

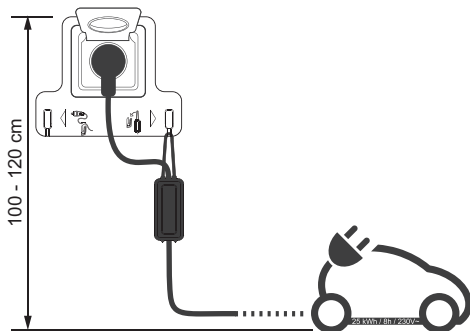
3. MISE EN SITUATION (suite)

■ 3.3 Préconisation d'installation selon le guide UTE C15-722U

MODE 1

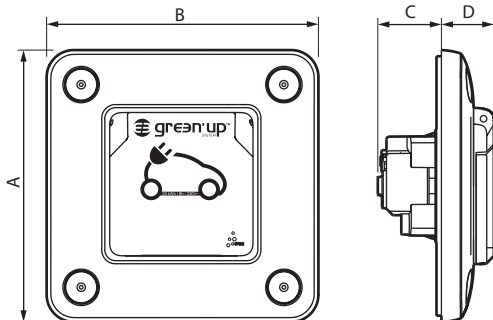


MODE 2

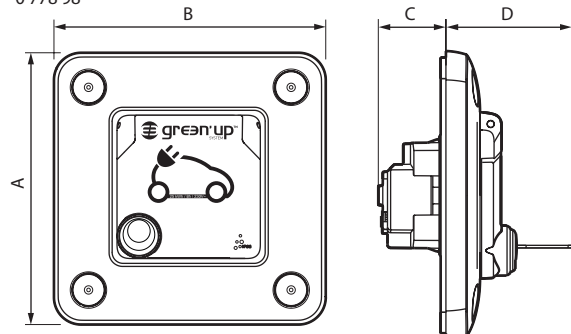


4. COTES D'ENCOMBREMENT

0 778 97

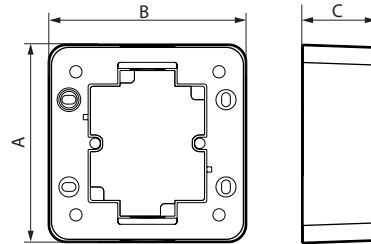


0 778 98

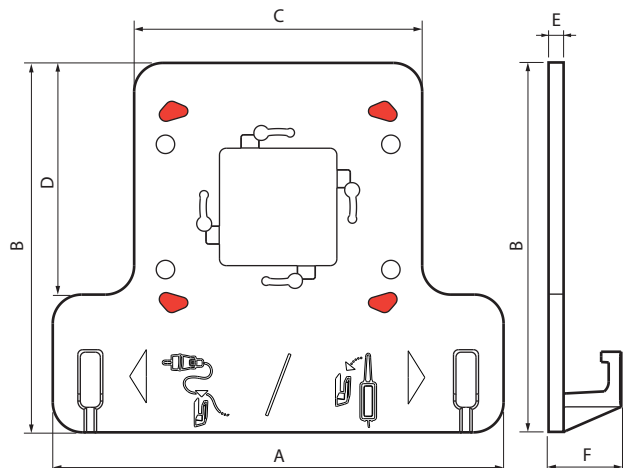


4. COTES D'ENCOMBREMENT (suite)

0 778 90



0 904 78



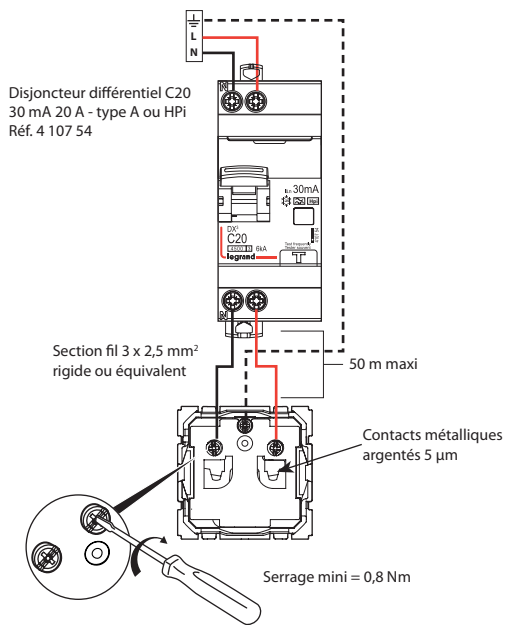
Références	A	B	C	D	E	F
0 778 97	110	110	26	21	-	-
0 778 98	110	110	26	48	-	-
0 778 90	113	113	42	-	-	-
0 904 78	180	147,5	115	92,5	6	28

Prises de courant 2 P+T - Franco-Belge IP 55 - IK 10

5. RACCORDEMENT

Bornes à trou livrée ouverte, vis dévissée freinée
Capacité mini : 1 x 1,5 mm²
Capacité maxi : 1 x 6 mm² rigide ou équivalent
Couple de serrage mini : 0,8 Nm
Tournevis : Plat de 3,5 à 5 mm
Philips N° 1

■ 5.1 Schéma de câblage (prise de courant seule)



⚠ Une seule prise par ligne dédiée

6. CARACTÉRISTIQUES TECHNIQUES

■ 6.1 Caractéristiques mécaniques

Pénétration de corps solides/liquides : IP 55
Indice de protection : IK 10 antivandale
Résistance aux chocs maximale. Tous les produits résistent à des chocs de 20 joules.
Résistance à l'arrachement maximale. Forme galbée de la plaque pour limiter la préhension.

■ 6.2 Caractéristiques matières

Plaque : Zamak
Traitement de surface : cuivrage + ouvrage acide + nickelage mat + chromage = épaisseur d'environ 0,1 mm.
Couleur : gris aspect chromé mat.
Matière sans halogène;
Autoextinguibilité : + 850° C / 30 s pour les pièces isolantes maintenant en place les parties hors tension.
+ 650° C pour les autres pièces en matières isolantes.

■ 6.3 Caractéristiques climatiques

Températures de stockage et d'utilisation : - 20° C à + 40° C

6. CARACTÉRISTIQUES TECHNIQUES (suite)

■ 6.4 Caractéristiques électriques

- Tension : 250 V~

Attention :

Votre installateur vous conseillera sur les tarifs de fourniture électrique les plus adaptés à la recharge de votre véhicule.
Toujours débrancher la prise avant de démarrer le véhicule.
Seule l'utilisation des cordons fournis avec les véhicules est autorisée avec les prises VE.
L'utilisation de rallonge et d'adaptateur est interdite.
Le boîtier EVSE doit impérativement être suspendu.
L'utilisation d'un parafoudre est recommandée.

1) Performance de la prise hors usage de chargement VE

- 16 A - 2 P+T
- Fréquence : 50/60 Hz

2) Performance de la prise en charge du VE

- 25 kwh / 8 h / 230 V~

Recharge de tous les véhicules électriques équipés d'un cordon mode 1 ou mode 2, dotés de batteries de capacité jusqu'à 25 kW/h.

7. ENTRETIEN

Tenue aux produits de nettoyage sans détérioration.
Produits tels que : hexane, alcool à brûler, produit à vitres, javel diluée à 10%, efface graffitis, acétone, white spirit, essence F.

8. ACCESSOIRES

■ 8.1 Joints mousse Réf. 0 778 85

1 poste
Matière : EPDM (Ethylène, Propylène, Diène, Monomère).
Permet de rattraper les défauts importants du mur.

■ 8.2 Bouchon obturateur Réf. 0 778 96

Bouchons de remplacement livrés en sachet de 4 et regroupés en boîte par sachets et cartons de 10 boîtes.

■ 8.3 Patère Réf. 0 904 78

Patère avec crochets
Permet de suspendre le boîtier de contrôle du cordon de recharge.

■ 8.4 Accessoire de scellement Réf. 0 778 83

■ 8.5 Jeu de 2 clés uniques "2A28"

Fournisseur DOM

9. NORMES

Conforme aux normes CEI 60884-1, NF C61314.
Conforme au programme d'essai du LCIE pour la qualification des prises renforcées VE : 125 cycles de charges-décharges de 8 h à 14 A sous 230 V~.