

078201 | Legrand



Manipulateur pour appel infirmier Mosaic - Blanc antimicrobien

Réf 078201 **86.20€^{TTC*}**

<https://www.domomat.com/40433-manipulateur-pour-appel-infirmier-mosaic-blanc-antimicrobien-legrand-078201.html>

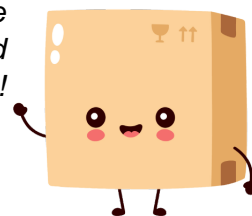


Manipulateur pour appel infirmier et commande de l'éclairage Mosaic - Blanc antimicrobien

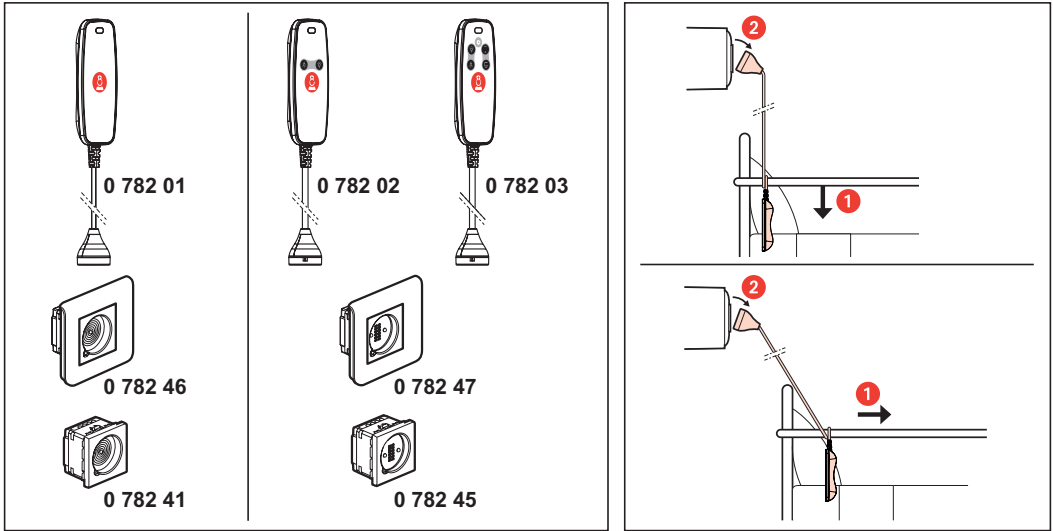
Réf 078202 **137.28€^{TTC*}**

<https://www.domomat.com/40450-manipulateur-pour-appel-infirmier-et-commande-de-l-eclairage-mosaic-blanc-antimicrobien-legrand-078202.html>

Retrouvez tous les produits de la catégorie
Mécanismes Mosaic Legrand Legrand
chez Domomat !



* : Prix sur le site Domomat.com au 03/05/2024. Le prix est susceptible d'être modifié.



0 782 01

