

078245 | Legrand



Prise pour manipulateur appel infirmier Mosaic - 2 modules - Blanc antimicrobien

Réf 078245 **130.45€^{TTC*}**

<https://www.domomat.com/40435-prise-pour-manipulateur-appel-infirmier-mosaic-2-modules-blanc-antimicrobien-legrand-078245.html>



Prise pour manipulateur magnétique appel infirmier Mosaic - 2 modules - Blanc antimicrobien

Réf 078247L **137.70€^{TTC*}**

<https://www.domomat.com/40438-prise-pour-manipulateur-magnetique-appel-infirmier-mosaic-2-modules-blanc-antimicrobien-legrand-078247L.html>

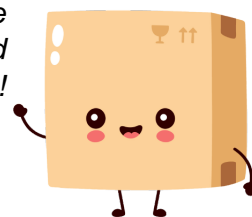


Prise pour manipulateur magnétique sans détrompage appel infirmier Mosaic - 2 modules - Blanc antimicrobien

Réf 078241 **65.36€^{TTC*}**

<https://www.domomat.com/40452-prise-pour-manipulateur-magnetique-sans-detrompage-appel-infirmier-mosaic-2-modules-blanc-antimicrobien-legrand-078241.html>

*Retrouvez tous les produits de la catégorie
Mécanismes Mosaic Legrand Legrand
chez Domomat !*

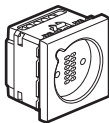


* : Prix sur le site Domomat.com au 03/05/2024. Le prix est susceptible d'être modifié.

0 782 41

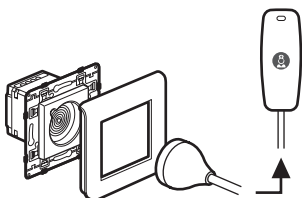


0 782 45



0 782 46L

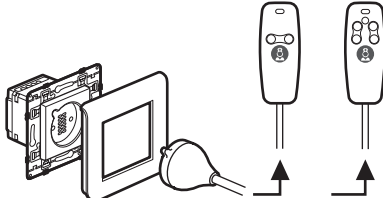
0 782 81



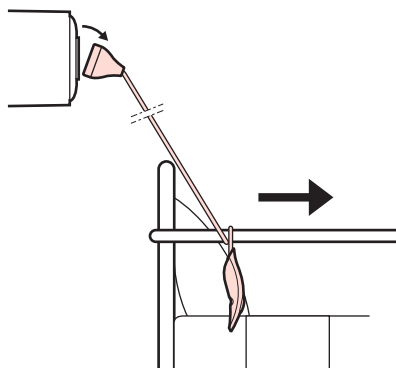
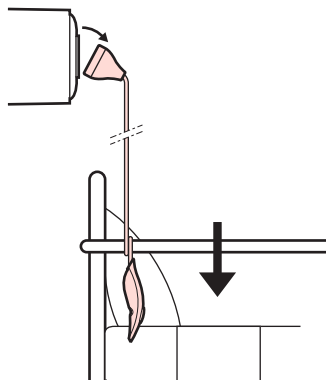
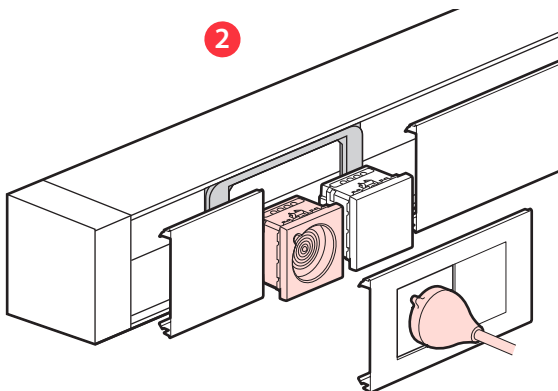
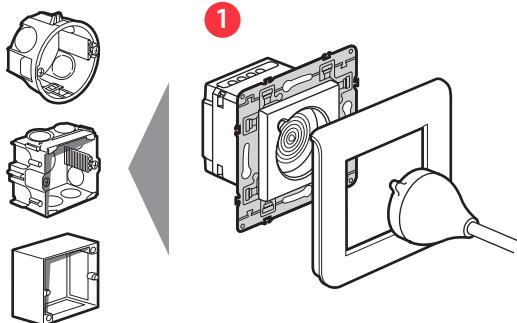
0 782 47L

0 782 82

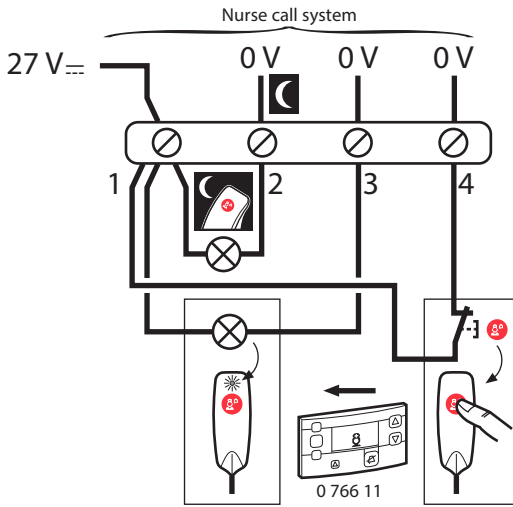
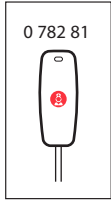
0 782 84



Montage



0 782 41/46L



0 782 45/47L

