

## 078402 | Legrand fiche



**Interrupteur variateur Mosaic - 3 fils  
- 1000W - 2 postes - Blanc**

Réf 078402

**318.10€<sup>TTC\*</sup>**

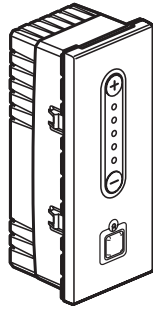
Voir le produit : <https://www.domomat.com/40704-interrupteur-variateur-mosaic-3-fils-1000w-2-postes-blanc-legrand-078402.html>

*Le produit Interrupteur variateur Mosaic - 3 fils - 1000W - 2 postes - Blanc est en vente chez Domomat !*



# Variateur 1000 W toutes charges Mosaic™

Référence(s) : 784 02 / 792 06



784 02 / 792 06

## SOMMAIRE

Page

1. Caractéristiques générales	1
2. Gamme	1
3. Mise en situation	1
4. Cotes d'encombrement	1
5. Raccordement	1-2
6. Fonctionnement	3
7. Caractéristiques techniques	3
8. Entretien	3
9. Conformité - agréments	3

## 1. CARACTÉRISTIQUES GÉNÉRALES

Variateur permettant la commande d'appareils d'éclairage. Variateur à mémoire de niveau permettant de retrouver l'intensité lumineuse utilisée avant une extinction ou coupe secteur.

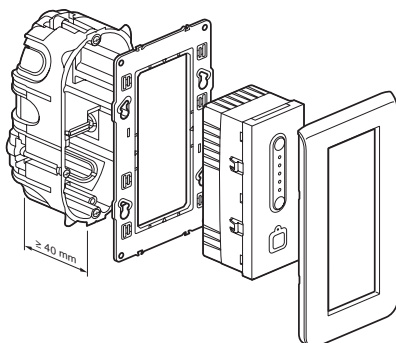
Réf.	Utilisation	240 V		100 V	
		Max.	Mini.	Max.	Mini.
784 02 792 06	Lampe à incandescence	1000 W	100 W	500 W	50 W
	Lampe à halogène 230 V	1000 W	100 W	500 W	50 W
	Lampe à halogène à transformateur ferromagnétique	1000 VA	100 VA	500 VA	50 VA
	Lampe à halogène à transformateur électronique	1000 VA	100 VA	500 VA	50 VA

## 2. GAMME

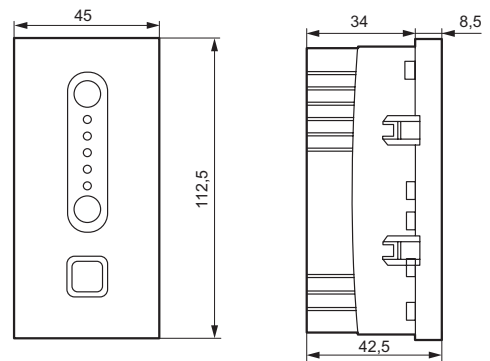
	Désignation	Réf.	Nbre modules	Mode connexion	Poids (g)
	Variateur télérupteur 1000W toutes charges	784 02	5	A cages	146,8
	Variateur télérupteur 1000W toutes charges enjoliveur aluminium	792 06	5	A cages	146,8

## 3. MISE EN SITUATION

Se montent sur plaques et supports Mosaic.  
Les mécanismes se montent en encastré ou en saillie.



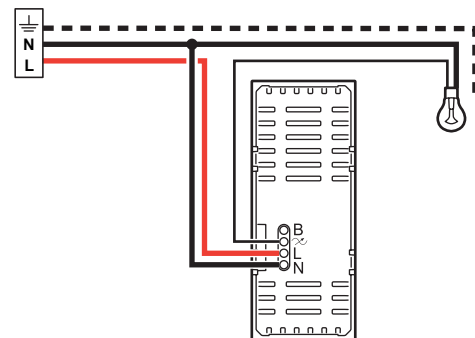
## 4. COTES D'ENCOMBREMENT



## 5. RACCORDEMENT

Nbre de bornes	4
Type de bornes	Connecteur à cages
Capacités des bornes	2 X 1,5 mm <sup>2</sup> ou 1 X 2,5 mm <sup>2</sup>
Outil	Tournevis plat 3,5 mm ou philips n°1 ou posidrive n°1 ou mixte taille 0

### 5.1 Raccordement d'un point d'allumage en remplacement d'un interrupteur (mode usine)



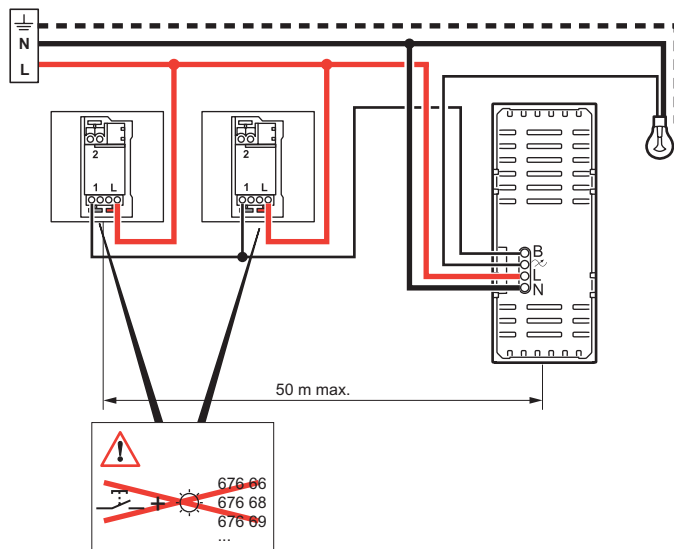
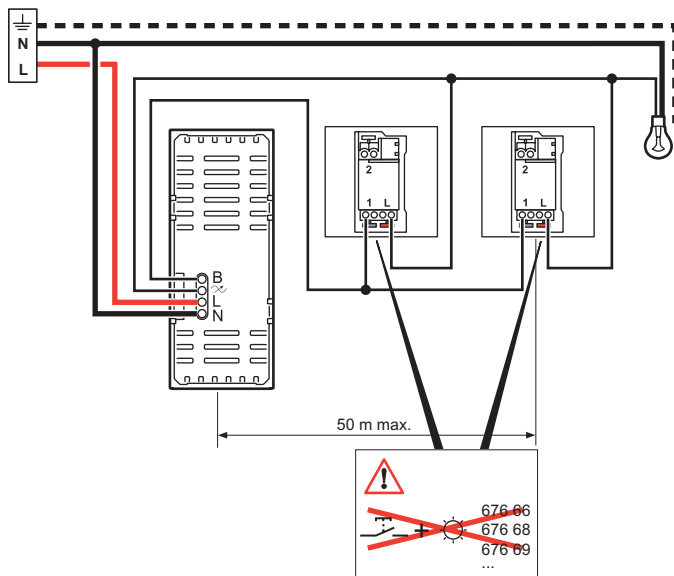
## 5. RACCORDEMENT (suite)

### 5.2 Raccordement de plusieurs points d'allumage par association de poussoirs (mode usine)

(Variation d'éclairage à partir de tous les points de commande)

Utilisation du poussoir utilisé avec le variateur :

- Un appui court pour allumage / extinction (< 2 s)
- Un appui long pour la modulation (> 2 s)



#### Important :

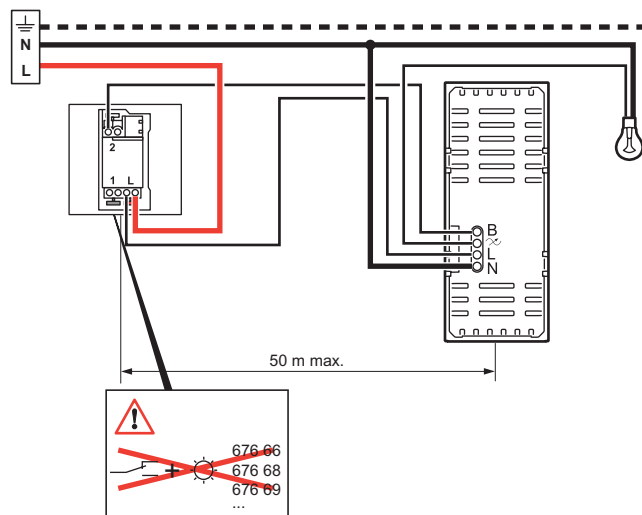
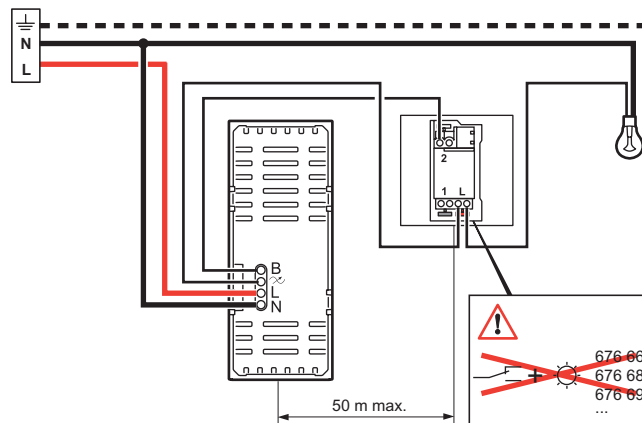
Le variateur comprend une fonction "télérupteur" incompatible avec une installation comprenant déjà des télérupteurs et des boutons poussoirs.

**Remarque :** le mode de fonctionnement par association de poussoirs est celui dans lequel le produit est livré.

## 5. RACCORDEMENT (suite)

### 5.3 Raccordement de 2 points d'allumage avec un interrupteur va-et-vient (variation d'éclairage à partir d'un interrupteur variateur)

Dans ce cas d'utilisation, il convient de relier les bornes L et 1 de l'interrupteur mécanique entre elles.



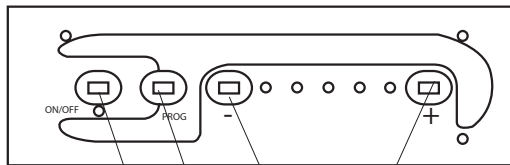
#### Important :

Le variateur peut se brancher indifféremment côté lampe ou phase. Le non-respect rigoureux des schémas de branchement, le dépassement des valeurs indiquées dans le tableau (tension, puissance, température, fréquence...) peuvent détruire l'appareil.

Les poussoirs associés au variateur ne doivent pas être lumineux.

## 6. FONCTIONNEMENT

Pour initialiser les différents types d'utilisations, déclipser les doigts puis appuyer sur les touches indiquées dans le tableau ci-dessous pendant 2 secondes :

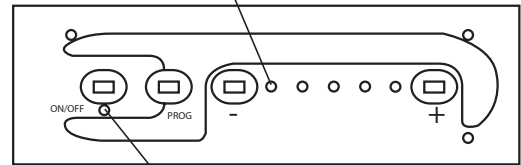


Types d'utilisation	ON/OFF	PROG	-	+	Fonctionnements
Retourner en mode usine (reconnaissance de charge, mode capacitif, montage pousoirs, mémoire de niveaux)	X 		X	X	
Activation mémoire de niveaux	X			X	
Désactivation mémoire de niveaux	X		X		
Montage par association de pousoirs			X	X	
Montage raccordé avec va-et-vient	X	X			
Mode capacitif forcé (pas de reconnaissance de charge)	X 	X	X		
Mode inductif forcé (pas de reconnaissance de charge)	X 	X		X	

**Nota** : mode inductif auto = LED verte fixe (●).

## 6. FONCTIONNEMENT (suite)

**Remarque** : Le variateur est équipé d'une LED rouge située derrière les doigts, elle peut s'allumer lors de dépassement de charge, le variateur se mettra alors hors tension pendant 60 secondes



Information sur le mode de fonctionnement inductif ou capacitif.

## 7. CARACTÉRISTIQUES TECHNIQUES

### 7.1 Caractéristiques mécaniques

Essais aux chocs : IK 02  
Pénétration de corps solides / liquides : IP 20 } sans doigt

### 7.2 Caractéristiques matières

Socle + capot : Polycarbonate  
Doigts : ABS RAL 9003

### 7.3 Caractéristiques électriques

Autoextinguibilité : 650°C / 30 s  
Tension : 100 / 240 V ~  
Consommations maxi : 0,8 W en veille  
7 W en charge (à 66% du niveau de variation)

### 7.4 Caractéristiques climatiques

Températures de stockage : -10°C à +60°C  
Températures d'utilisation : 0°C à +35°C

## 8. ENTRETIEN

Nettoyage superficiel au chiffon.  
Ne pas utiliser : acétone, dégraissant, trichloréthylène.

### 8.1 Tenue aux produits de nettoyage

Tenue aux produits suivants : Hexane (EN 60669-1), Alcool à brûler, Eau savonneuse, Ammoniac dilué, Javel pure diluée à 10%, Produit à vitres, Lingettes pré-imprégnées.

### 8.2 Tenue aux produits de nettoyage type hôpital

Tenue aux produits suivants : Anios, Surfianis, Bactylisine, Peroxide d'hydrogène (eau oxygénée 35%).

**Attention** : Pour l'utilisation de produits spécifiques autres, un essai préalable est nécessaire.

## 9. CONFORMITÉ - AGRÉMENTS

Agréments en cours : NF - BBJ - VDE - GOST