

078700 | Legrand fiche



Prise équipotentielle Mosaic - 1 module - Blanc

Réf 078700

60.35€^{TTC*}

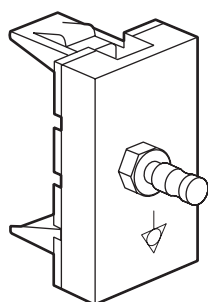
Voir le produit : <https://www.domomat.com/40610-prise-equipotentielle-mosaic-1-module-blanc-legrand-078700.html>

Le produit Prise équipotentielle Mosaic - 1 module - Blanc est en vente chez Domomat !

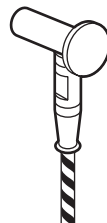


Mosaic™ Prise équipotentielle

Références : 0 787 00 - 7 759 93



0 787 00



7 759 93

1. USAGE

Permet d'égaliser les potentiels de tous les éléments conducteurs et de toutes les masses et de limiter la tension de contact à une valeur non dangereuse pour les personnes.

S'utilise en milieu hospitalier pour ne pas perturber les matériels sensibles.

Prise :

Produit réalisé en matière antimicrobienne* à base d'ions argent Ag+. Cette technologie permet l'élimination des bactéries, champignons et virus sans créer des effets d'accoutumance ou de résistance (destruction physique et non chimique).

Particulièrement adapté aux établissements de santé (hôpitaux, cliniques, maisons de retraite médicalisées, laboratoires, salles d'attente...) et en général à des espaces sensibles aux exigences sanitaires (cuisines industrielles, collectives, de restaurants, déchets...).

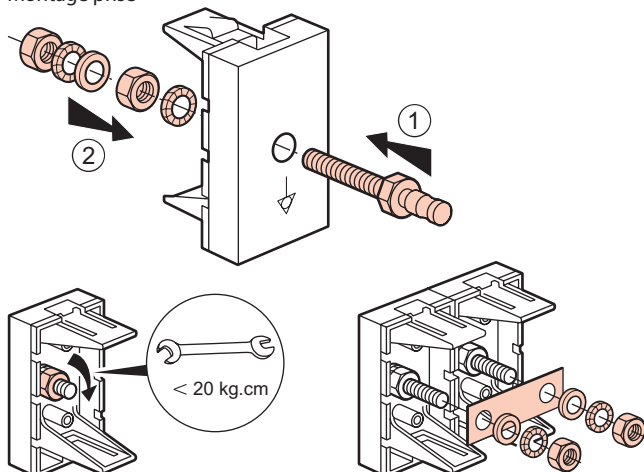
Ce produit apporte une assurance complémentaire à la non prolifération des bactéries, champignons et virus sans remettre en cause les protocoles de nettoyage.

2. GAMME

Désignation	Référence
Prise équipotentielle livrée avec contact plaquette métal, rondelles, écrou et broche - Blanc antimicrobien*	0 787 00
Fiche de connexion équipotentielle	7 759 93

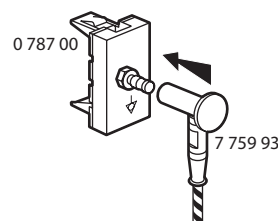
3. PRESENTATION

Montage prise

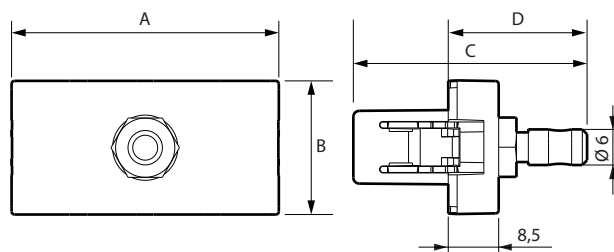


3. PRESENTATION (suite)

Montage terre



4. DIMENSIONS (mm)



Référence	A	B	C	D
0 787 00	45	22,5	39,5	23,5

5. CONNEXION

■ 5.1 Prise Réf. 0 787 00

Capacité maxi 6 mm²

■ 5.2 Fiche de connexion Réf. 7 759 93

Utiliser une pince à sertir

Câble souple compatible, capacité : mini 4 mm² - maxi 6 mm²

Longueur de dénudage : 15 mm

6. CARACTÉRISTIQUES TECHNIQUES DE LA PRISE

■ 6.1 Caractéristiques mécaniques

Protection contre les corps solides et liquides : IP 41
Protection contre les impacts : IK 04

■ 6.2 Caractéristiques matières

Prise : ABS Blanc RAL 9003 + traitement antimicrobien*
Autoextinguibilité : + 650° C / 30 s

■ 5.3 Caractéristiques climatiques

Température de stockage : - 10° C à + 70° C
Température d'utilisation : - 5° C à + 35° C

7. ENTRETIEN

Nettoyage superficiel au chiffon.

Ne pas utiliser : acétone, dégraissant, trichloréthylène.

■ 7.1 Tenue aux produits de nettoyage

Hexane (EN 60669-1), Alcool à brûler, Eau savonneuse, Ammoniac dilué, Javel pure diluée à 10%, Produit à vitres, Lingettes pré-imprégnées.

■ 7.2 Tenue aux produits de nettoyage type hôpital

Anios, Surfianos, Bactilysine, Peroxyde d'hydrogène (eau oxygénée 35%).

Attention : Pour l'utilisation de produits d'entretien spécifiques autres, un essai préalable est nécessaire.

8. NORMES ET AGRÉMENTS

Conforme à la norme DIN 42801 et IEC 60364-7710.

* Contient un composé argent qui s'oppose à la croissance des bactéries en surface.