

## 078722L | Legrand



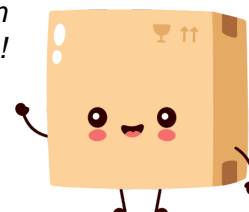
**Plaque de finition pour appareillage  
Mosaic - 2 modules - Blanc  
antimicrobien**

Réf 078722L

**4.79€<sup>TTC\*</sup>**

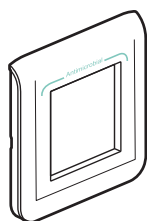
Voir le produit : <https://www.domomat.com/40436-plaque-de-finition-pour-appareillage-mosaic-2-modules-blanc-antimicrobien-legrand-078722l.html>

*Le produit Plaque de finition pour appareillage Mosaic - 2 modules - Blanc antimicrobien est en vente chez Domomat !*

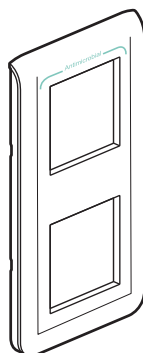


## Mosaic™ Plaques antimicrobiennes\*

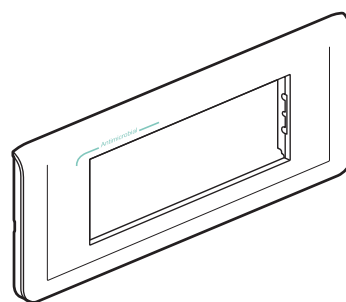
Références : 0 787 22L/23L/24L/25L/26L



0 787 22L



0 787 23L



0 787 26L

### 1. USAGE

Plaques permettant l'habillage de mécanismes Mosaic de 2 à 6 modules. Produits réalisés en matière antimicrobienne\* à base d'ions argent Ag<sup>+</sup>. Cette technologie permet l'élimination des bactéries, champignons et virus sans créer des effets d'accoutumance ou de résistance (destruction physique et non chimique).

Particulièrement adaptés aux établissements de santé (hôpitaux, cliniques, maisons de retraite médicalisées, laboratoires, salles d'attente...) et en général à des espaces sensibles aux exigences sanitaires (cuisines industrielles, collectives, de restaurants, déchets...).

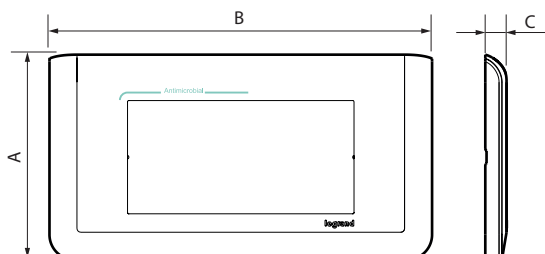
Ces produits apportent une assurance complémentaire à la non prolifération des bactéries, champignons et virus sans remettre en cause les protocoles de nettoyage.

Se clipsent sur les supports à vis ou à griffes.

### 2. GAMME

Désignation	Blanc
Plaque 2 modules	0 787 22L
Plaque 2 x 2 modules - verticale	0 787 23L
Plaque 4 modules - horizontale	0 787 24L
Plaque 2 x 2 modules - horizontale	0 787 25L
Plaque 6 modules - horizontale	0 787 26L

### 3. DIMENSIONS (mm)



Réf.	A	B	C
0 787 22L	82	82	8,5
0 787 23L	153	82	8,5
0 787 24L	82	153	8,5
0 787 25L	82	153	8,5
0 787 26L	82	224	8,5

### 4. CARACTÉRISTIQUES TECHNIQUES

#### ■ 4.1 Caractéristiques mécaniques

Essais aux chocs : IK 04

#### ■ 4.2 Caractéristiques matières

Plaques : ABS Blanc RAL 9003 + traitement antimicrobien\*

Aspect polyglass

Sans halogène

Tenue aux UV

Sous-plaque : PC opalescent

Autoextinguibilité : + 650° C / 30 s

#### ■ 4.3 Caractéristiques climatiques

Température de stockage : - 10° C à + 70° C

Température d'utilisation : - 5° C à + 35° C

### 5. ENTRETIEN

Nettoyage superficiel au chiffon.

Ne pas utiliser : acétone, dégraissant, trichloréthylène.

- Tenue aux produits de nettoyage suivants : Hexane (EN60669-1), Alcool à brûler, Eau savonneuse, Ammoniac dilué, Javel pure diluée à 10 %, Produit à vitres, Lingettes pré-imprégnées.

- Tenue aux produits de nettoyage type hôpital suivants : Anios, Surfianis, Bactylsine, Peroxyde d'hydrogène (eau oxygénée 35 %).

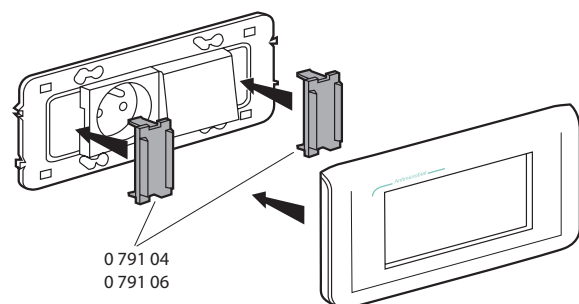
**Attention :** Pour l'utilisation de produits d'entretien spécifiques autres, un essai préalable est nécessaire.

Aucune peinture ne doit être appliquée sur les plaques.

## 6. ACCESSOIRES

Pour les plaques 4 et 6 modules, utiliser les obturateurs de plaque :

Plaques	Références Obturateurs
4 modules	0 791 04
6 modules	0 791 06



## 7. NORMES ET AGREMENTS

Conformes aux normes d'installation et de fabrication.  
Voir e. catalogue.

\* Contient un composé argent qui s'oppose à la croissance des bactéries en surface.