

078760 - Legrand fiche



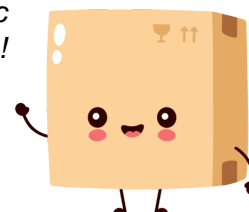
**Prise Speakon Mosaic - 4 contacts -
2 modules - Blanc**

Réf 078760

114.82€^{TTC*}

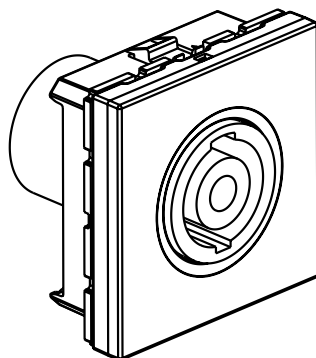
Voir le produit : <https://www.domomat.com/40622-prise-speakon-mosaic-4-contacts-2-modules-blanc-legrand-078760.html>

*Le produit Prise Speakon Mosaic - 4 contacts - 2 modules - Blanc
est en vente chez Domomat !*



Prise Speakon Mosaic

Référence(s) : 787 60



1. UTILISATION

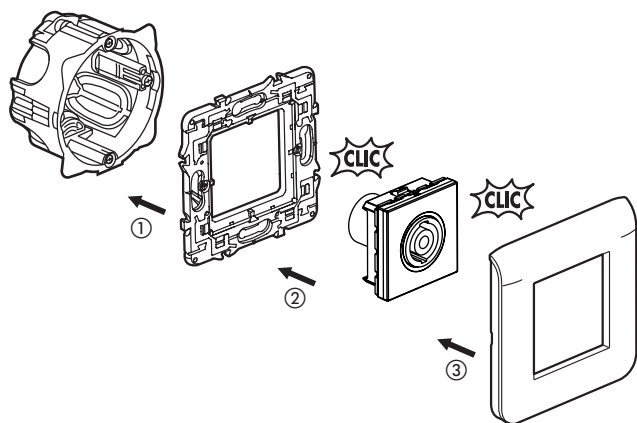
Permet le raccordement d'enceintes passives à un amplificateur.
Liaison audio stéréo.

2. GAMME

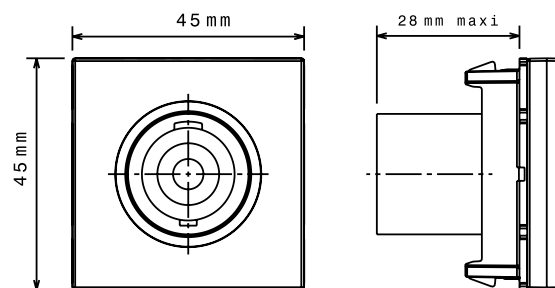
	Désignation	Réf.	Modules	Mode de fixation	Mode de raccordement	Poids (g)
	Prise Speakon	787 60	2	A clips	A vis	28,4

3. MISE EN SITUATION

- Les mécanismes se montent en encastré ou en saillie.
- Les mécanismes se montent en modulaire avec adaptateur : 802 99 (2 modules).
- Les mécanismes se montent sur parois minces avec adaptateurs : 802 91 (2 modules)



4. COTES D'ENCOMBREMENT



5. RACCORDEMENT

Large bornier acceptant conducteur de 1 mm² maxi.
Livré dans un sachet comprenant :

- 1 collier Colring
- embouts à sertir pour conducteur < 0,5 mm²
- gaines thermoformables.

Rayon de courbure des câbles : 35 mm

Dénudage

Câble préconisé : câble audio 4 x 2,5 mm²

- a - Longueur de dégainage du câble : 40 mm.
- b - Longueur de dénudage des âmes : 8 mm.



Câblage

Outils nécessaires : tournevis plat 0,4 x 2,5 mm et pince plate.

Isoler le fil de continuité avec le manchon néoprène fourni, l'enfiler dans l'embout fourni et le sertir avec la pince plate.

Enfiler les âmes dans les embouts fournis et les sertir avec la pince plate.

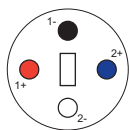
Commencer par câbler le fil de continuité puis les âmes.

Maintenir le câble mécaniquement avec le serre-câble fourni.

5. RACCORDEMENT (suite)

Câblage (suite)

Respecter le plan de câblage ci-dessous :



1+ - Rouge : point chaud 1

1- - Noir : masse 1

2+ - Bleu : point chaud 2

2- - Blanc : masse 2

6. CARACTERISTIQUES TECHNIQUES

6.1 Caractéristiques mécaniques

Essais aux chocs : IK 04

Pénétration de corps solides/liquides : IP 41 (C15-100)

6.2 Caractéristiques matières

Socle : Polycarbonate

Capot : ABS (RAL 9003)

Autoextinguibilité : 650°C / 30 s

6.3 Caractéristiques climatiques

Température de stockage : - 10°C à + 70°C

Température d'utilisation : - 5°C à + 50°C

7. ENTRETIEN

Nettoyage superficiel au chiffon

Ne pas utiliser : acétone, dégraissant, trichloréthylène.

7.1 Tenue aux produits de nettoyage

Tenue aux produits suivants : - Hexane (EN 60669-1)

- Alcool à brûler

- Eau savonneuse

- Ammoniac dilué

- Javel pur diluée à 10%

- Produit à vitres

- Lingettes pré imprégnées.

7.2 Tenue aux produits de nettoyage type Hôpital

Tenue aux produits suivants : - Anios

- Surfanios

- Bactily sine

- Peroxyde d'hydrogène

(eau oxygénée 35%)

Attention : Pour l'utilisation de produits d'entretien spécifiques autres, un essai préalable est nécessaire.