

## 078791 | Legrand



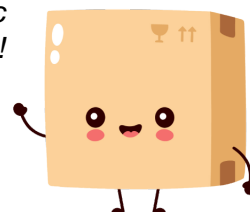
### Prise Display port préconnectée Mosaic - 1 module - Blanc

Réf 078791

**62.20€<sup>TTC\*</sup>**

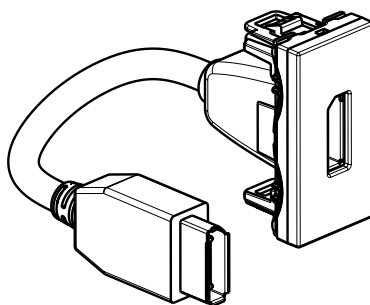
Voir le produit : <https://www.domomat.com/40350-prise-display-port-preconnectee-mosaic-1-module-blanc-legrand-078791.html>

*Le produit Prise Display port préconnectée Mosaic - 1 module - Blanc est en vente chez Domomat !*



# Mosaic™ Prise Display port

Référence(s) : 0 787 91

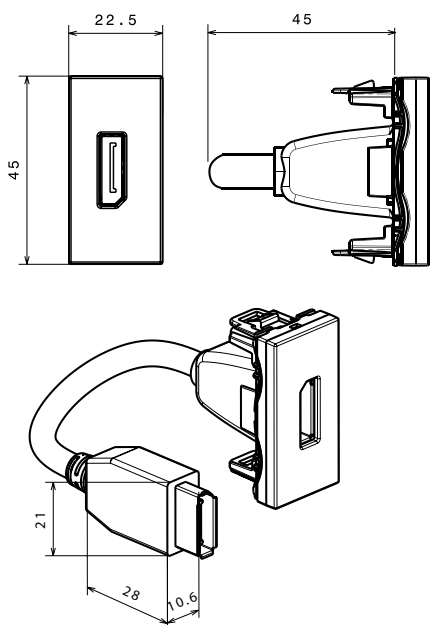


## 1. UTILISATION

Les prises Display port permettent la transmission de flux audio/vidéo numériques haute définition entre une source (lecteur HD DVD, ordinateur...) et un récepteur compatible (plasma, LCD...).

Préconnectorisée - 1 module  
Equippée d'un cordon de longueur 15 cm.

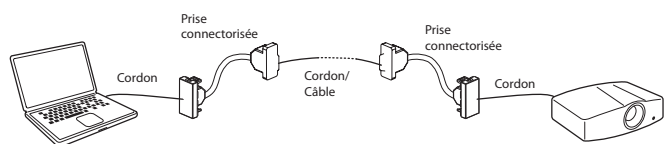
## 2. COTES D'ENCOMBREMENT



## 3. CARACTERISTIQUES TECHNIQUES

### 3.1 Caractéristiques électriques

Valeurs indiquées sous réserve d'une installation réalisée conformément aux règles de l'art et raccordée en respectant les normes en vigueur. Les accessoires et cordons additionnels devront respecter ces mêmes critères.



## 3. CARACTERISTIQUES TECHNIQUES

### 3.1 Caractéristiques électriques (suite)

Display port 1,1	Résolution en pixels maxi	Câble version Display port 1,1 mini - longueur maxi	Cordon version Display port 1,1 mini - longueur maxi	Lien total longueur maxi	Profondeur de boîte mini
Pré-connectorisé	1080 P	5 m	1,5 m	8 m	50 mm

### 3.2 Caractéristiques mécaniques

Essais aux chocs : IK 04  
Pénétration de corps solides/liquides : IP 40

### 3.3 Caractéristiques matières

Socle : Polycarbonate  
Capot : ABS (RAL 9003)  
Autoextinguibilité : 650°C / 30 s

### 3.4 Caractéristiques climatiques

Température de stockage : - 10°C à + 70°C  
Température d'utilisation : - 5°C à + 50°C

## 4. ENTRETIEN

Nettoyage superficiel au chiffon  
Ne pas utiliser : acétone, dégraissant, trichloréthylène.

### 4.1 Tenue aux produits de nettoyage

Tenue aux produits suivants : - Hexane (EN 60669-1)  
- Alcool à brûler  
- Eau savonneuse  
- Ammoniac dilué  
- Javel pur diluée à 10%  
- Produit à vitres  
- Lingettes pré imprégnées.

### 4.2 Tenue aux produits de nettoyage type Hôpital

Tenue aux produits suivants : - Anios  
- Surfanios  
- Bactylsine  
- Peroxide d'hydrogène (eau oxygénée 35%).

**Attention :** Pour l'utilisation de produits d'entretien spécifiques autres, un essai préalable est nécessaires.